

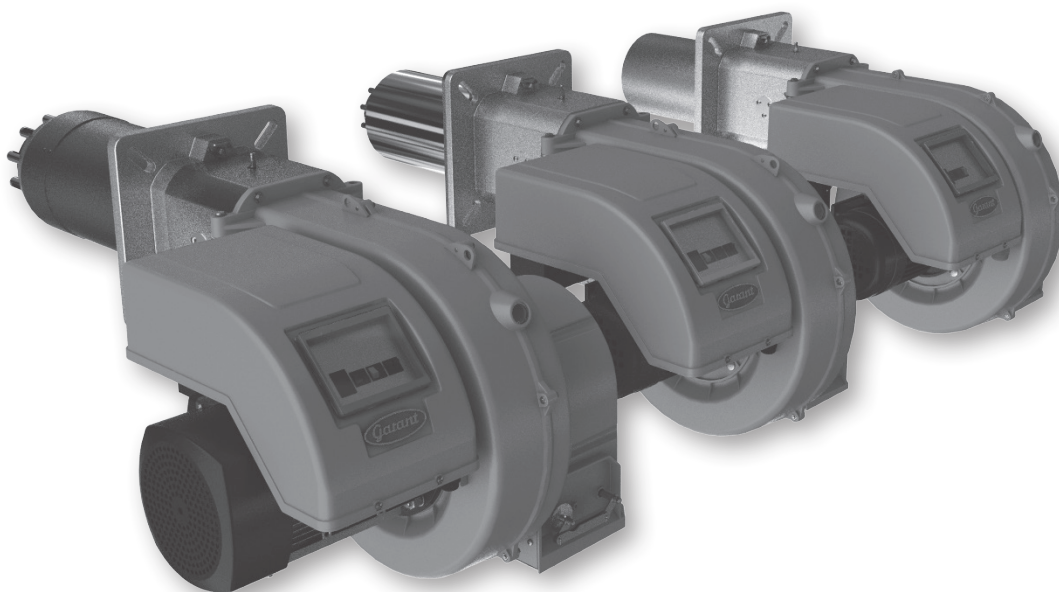


Общество с ограниченной ответственностью  
«ТУЛЬСКИЕ ГОРЕЛКИ»

УСТРОЙСТВА ГОРЕЛОЧНЫЕ  
МОНОБЛОЧНЫЕ **ГАЗОВЫЕ**

GARANT-20...250 G

**РУКОВОДСТВО ПО МОНТАЖУ И ЭКСПЛУАТАЦИИ**



[www.garant-burners.ru](http://www.garant-burners.ru)

2023

Версия 14.04.25

## СОДЕРЖАНИЕ

1.	<b>Условные обозначения</b>	4
2.	<b>Введение</b>	5
3.	<b>Технические данные</b>	6
3.1.	<b>Краткое описание</b>	6
3.2.	Технические данные	7
3.3.	GARANT-20 G схема основных узлов	8
3.4.	GARANT-40...55 G схема основных узлов	9
3.5.	GARANT-40...55 G.LN схема основных узлов	10
3.6.	GARANT-85...250 G схема основных узлов	11
3.7.	Габаритные размеры GARANT-20...250 G	12
3.8.	Диаграмма рабочего поля	14
4.	<b>Установка горелки</b>	16
4.1.	Монтаж горелки	16
4.2.	Положение установки газовой рампы	17
4.3.	Подключение электропитания	17
4.4.	Монтаж подводящего газопровода	18
4.5.	Оборудование для регулировки давления газа	19
5.	<b>Работа горелки</b>	20
5.1.	Панель управления	20
5.2.	Принцип управления	21
5.3.	Комбинированная система регулировки	22
5.4.	Запуск и работа	23
5.5.	Газовый прессостат	25
5.6.	Реле давления воздуха	26
5.7.	Проверка герметичности газовых клапанов	27
6.	<b>Регулировка горелки</b>	28
6.1.	Регулировка подачи воздуха в головке горелки GARANT-20 G	28
6.2.	Регулировка подачи воздуха в головке горелки GARANT-40...55 G(G.LN)	29
6.3.	Регулировка подачи воздуха в головке горелки GARANT-85...250 G	29
6.4.	Снятие газовой форсунки	30
6.5.	Расположение электродов розжига и ионизации GARANT-20 G	30
6.6.	Расположение электродов розжига и ионизации GARANT-40...55 G(G.LN)	30
6.7.	Расположение электродов розжига и ионизации GARANT-85...250 G	30
6.8.	Настройка кулачков регулировочного диска	31
7.	<b>Газовые рампы</b>	31
7.1.	Монтаж газовой рампы на базе мультиблока MB-DLE 407...412	31
7.2.	Монтаж газовой рампы на базе мультиблока MB-DLE 415...420	32
7.3.	Монтаж газовой рампы на базе мультиблока MBE	32
7.4.	Настройка газового мультиблока MB-DLE	33
7.5.	Настройка газового мультиблока MBE	35
8.	<b>Регулировка сервопривода</b>	37
8.1.	Сервопривод SQN70	37
9.	<b>Система управления</b>	38
9.1.	Автомат горения LME22	38
9.2.	Контроль пламени с помощью электрода ионизации	43
9.3.	Рекомендации по вводу в эксплуатацию	44
10.	<b>Техническое обслуживание</b>	45
11.	<b>Поиск и устранение неисправностей</b>	46
12.	<b>Функциональные и электрические схемы</b>	48

## 1. УСЛОВНЫЕ ОБОЗНАЧЕНИЯ



Пожалуйста, прочтите руководство перед установкой, использованием и обслуживанием, следуйте инструкциям. Приведенные ниже три сигнала указывают на важное сообщение.

	<b>ВНИМАНИЕ!</b> Этот символ указывает на серьезную опасность, пренебрежение которой может создать серьезную угрозу здоровью и безопасности людей.
<b>ВНИМАНИЕ !</b>	<b>СПЕЦИАЛЬНОЕ СООБЩЕНИЕ!</b> Этот символ указывает на информацию эксплуатационного и технического характера, имеющую особое значение и которой не следует пренебрегать.
	<b>УВЕДОМЛЕНИЕ!</b> Этот символ обозначает предупреждения, несоблюдение которых может нанести неисправимый ущерб оборудованию или окружающей среде
	<b>ПРЕДУПРЕЖДЕНИЕ!</b> <b>! ПРИ УТЕЧКЕ ГАЗА:</b> - Не разжигать, обесточить оборудование - Закрыть внешний клапан подачи топлива - Убедиться, что персонал покинул загазованное пространство - Обеспечить вентиляцию загазованного пространства - Провести измерения <b>! ПРИ ПОЖАРЕ ИЛИ ДРУГИХ ОПАСНЫХ СИТУАЦИЯХ:</b> - Выключить электропитание - Закрыть внешний клапан подачи топлива. - Провести измерения
	<b>ВНИМАНИЕ!</b> Не используйте пламя для проверки горелки или котла Запрещается оставлять в котельной легковоспламеняющиеся предметы.
	<b>ВНИМАНИЕ!</b> Дверь котла должна быть закрыта при запуске и работе горелки.

Рядом с горелкой всегда должно быть руководство по эксплуатации.

## 2. ВВЕДЕНИЕ



Горелка GARANT-20...250 G является прогрессивно-двухступенчатой / модулируемой (модели 40...250), полностью автоматической. Горелка предназначена для большинства отопительных приборов, таких как водогрейные котлы, паровые котлы, воздухонагреватели и т. д.

- Топливо:  
- природный газ - теплотворная способность:  $Q_H = 7\,550 - 8\,800 \text{ ккал/м}^3 = 8,8 - 10,2 \text{ кВтч/м}^3$ .  
- СУГ - теплотворная способность:  $Q_H = 22\,000 \text{ ккал/м}^3 = 25,5 \text{ кВтч/м}^3$ .  
(для GARANT - 85...250 требуется комплект для работы на СУГ - опция).
- Если топливо не является природным газом или СУГ, необходимо предоставить его состав для согласования работы горелки.
- Если давление газа выше максимального, необходима установка регулятора давления газа.
- В горелке установлен вентиляторный блок с электродвигателем, подающий достаточное количество воздуха. Убедитесь, что горелка работает нормально при достаточно высоком и стабильном давлении.
- Максимальный диапазон регулирования составляет 20% - 100%.
- Необходимое потребление воздуха: на каждые 10 кВт\*ч требуется 13 м<sup>3</sup> воздуха.
- Горелка работает в автоматическом режиме под контролем автомата горения, который постоянно следит за наличием пламени.
- Модулированное регулирование горелки осуществляется опциональным ПИД-регулятором, встраиваемым в горелку или внешней модулирующей автоматикой. В качестве датчика модуляции может быть датчик температуры; термопара, датчик давления.
- Степень защиты горелки IP40.
- Питание блока управления: 230В (-15%...+10%) 50Гц 1-фазный  
Напряжение питания:  
GARANT-20...55 G: 220-240В 50Гц 1-фазный  
GARANT-85...250 G: 380-400В 50Гц 3-фазный
- Обязательное условие работы горелки: температура окружающей среды составляет 0... + 40°C.

Проверьте следующие пункты перед первым запуском горелки:

- Подключение (направление вращения двигателя).
- Котел и другое оборудование готово к эксплуатации.
- Горелка может получать достаточное количество воздуха.
- Открытие клапанов газопровода подачи газа.
- Газопровод должен быть продут.
- Проверка герметичности газовых клапанов.
- Достаточное давления газа.

Необходимо, чтобы ось двигателя находилась в горизонтальной плоскости, нельзя устанавливать горелку иначе. Если вам понадобятся дополнительные запасные части для горелки, пожалуйста, сообщите приведенные ниже данные:

- Модель горелки или газовой арматуры.
- Заводской номер.
- Требуемую запасную часть.

### 3. ТЕХНИЧЕСКИЕ ДАННЫЕ



#### 3.1 КРАТКОЕ ОПИСАНИЕ

Пример условного обозначения газовой моноблочной горелки:

**GARANT-120 G.M**, где:

- **GARANT** обозначение горелки;
- Условное обозначение вида топлива:  
**G** - Природный газ;
- Регулирование:  
**M** ... плавно-двухступенчатое/модулированное с механическим кулачком.

- Модуляционная горелка (от опционального регулятора мощности или от модулирующей котловой автоматики).
- Алюминиевый корпус.
- Огневой насадок из жаропрочной нержавеющей стали.
- Низкий уровень шума.
- Регулируемая подпорная шайба.
- Регулятор газо-воздушной смеси с настраиваемым сервомотором.
- Поворотный корпус для удобства проведения ревизии и ремонта без снятия горелки с теплогенератора.
- Панель управления расположена на корпусе горелки.
- Контроль факела электродом ионизации.
- Реле давления воздуха.
- Разъемные контакты электрических соединений.
- Резьбовое поворотное присоединение газовой ramпы.

#### 3.2 ТЕХНИЧЕСКИЕ ДАННЫЕ

Горелка	GARANT-20G <sup>1</sup>	GARANT-40G.LN	GARANT-40G	GARANT-55G.LN	GARANT-55G
Диапазон мощности, кВт Расход газа*(Q <sub>н</sub> =9,3кВтч/нм <sup>3</sup> )нм <sup>3</sup> /ч	60~205 6~22	45~370 5~40	70~390 8~42	72~480 8~52	101~550 11~60
Класс выбросов NOx	2 <120мг/кВтч	3 <80мг/кВтч	2 <120мг/кВтч	3 <80мг/кВтч	2 <120мг/кВтч
Двигатель вентилятора	0,2кВт-230В-50Гц 2850об/мин	0,45кВт-230В-50Гц 2850об/мин	0,45кВт-230В-50Гц 2850об/мин	0,45кВт-230В-50Гц 2850об/мин	0,45кВт-230В-50Гц 2850об/мин
Блок управления	LME22.232	LME22.233	LME22.233	LME22.233	LME22.233
Контроль пламени	Ионизация	Ионизация	Ионизация	Ионизация	Ионизация
Сервопривод	SQN70.424	SQN70.624	SQN70.624	SQN70.624	SQN70.624
Подключение газовой ramпы	G1``	G1``1/2	G1``1/2	G1``1/2	G1``1/2
Газовый блок**	MB-DLE	MB-DLE	MB-DLE	MB-DLE	MB-DLE
Максимальное давление (природный газ)***, мбар	360	360	360	360	360
Вес горелки (без газовой ramпы), кг	15	39	39	40	40

Горелка	GARANT-85G	GARANT-120G	GARANT-150G	GARANT-210G	GARANT-250G
Диапазон мощности, кВт Расход газа*(Q <sub>н</sub> =9,3кВтч/нм <sup>3</sup> )нм <sup>3</sup> /ч	135~814 15~88	150~1163 16~125	372~1512 40~163	470~2290 51~246	600~2650 65~285
Класс выбросов NOx	2 <120мг/кВтч	2 <120мг/кВтч	2 <120мг/кВтч	2 <120мг/кВтч	2 <120мг/кВтч
Двигатель вентилятора	1,1кВт-380В-50Гц 2850об/мин	1,5кВт-380В-50Гц 2850об/мин	2,2кВт-380В-50Гц 2850об/мин	4,5кВт-380В-50Гц 2850об/мин	5,5кВт-380В-50Гц 2850об/мин
Блок управления	LME22.232	LME22.233	LME22.233	LME22.233	LME22.233
Контроль пламени	Ионизация	Ионизация	Ионизация	Ионизация	Ионизация
Сервопривод	SQN70.424	SQN70.624	SQN70.624	SQN70.624	SQN70.624
Подключение газовой ramпы	G2``	G2``	G2``	G2``	G2``
Газовый блок**	MB-DLE	MB-DLE / MBE	MB-DLE / MBE	MB-DLE / MBE	MB-DLE / MBE
Максимальное давление (природный газ)***, мбар	360	360/600	360/600	360/600	360/600
Вес горелки (без газовой ramпы), кг	78	81	84	89	125

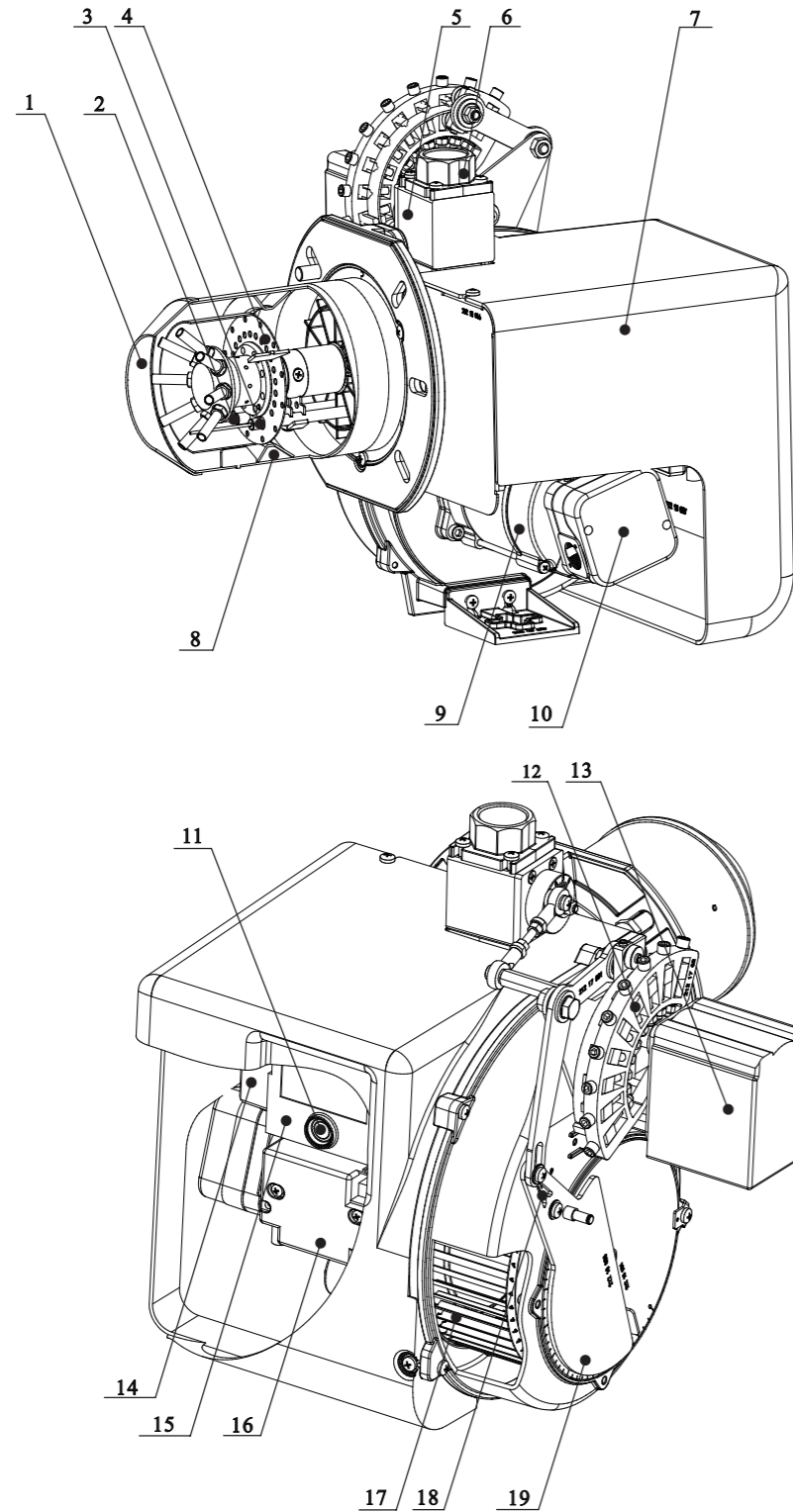
\*Фактический расход топлива зависит от калорийности топлива, номинальной мощности и КПД теплогенератора.

\*\*Размер газовой арматуры подбирается исходя из значения присоединительного давления газа.

\*\*\* Минимальное значение давления газа зависит от размера газовой арматуры.

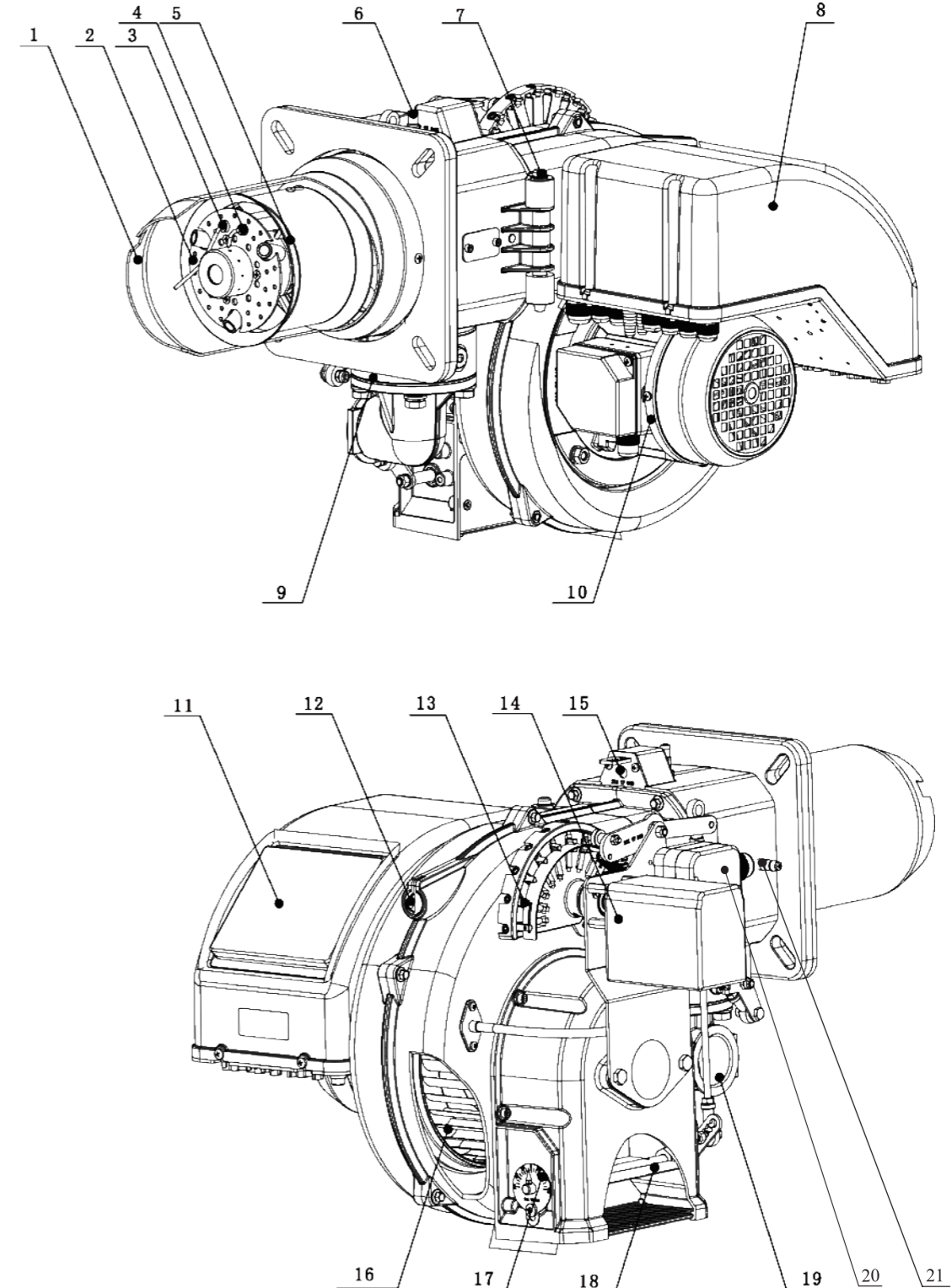
<sup>1</sup> - обозначение горелки при поставке: (THERMINATOR T-1.20G исп. GARANT-20G.M.20)

3.3 GARANT-20G<sup>1</sup> СХЕМА ОСНОВНЫХ УЗЛОВ



- |                                      |                           |   |
|--------------------------------------|---------------------------|---|
| 1. Огневой насадок                   | 8. Конус трубы горелки    | 15. Трансформатор поджига                 |
| 2. Электрод ионизации                | 9. Электродвигатель       | 16. Топочный автомат                      |
| 3. Электрод поджига                  | 10. Реле давления воздуха | 17. Рабочее колесо                        |
| 4. Регулировочное кольцо             | 11. Контрольная лампочка  | 18. Индикатор открытия воздушной заслонки |
| 5. Газовая заслонка                  | 12. Регулировочный диск   | 19. Воздушная заслонка                    |
| 6. Штуцер для проверки давления газа | 13. Сервопривод           |   |
| 7. Пластиковый кожух горелки         | 14. Штекер питания        |   |

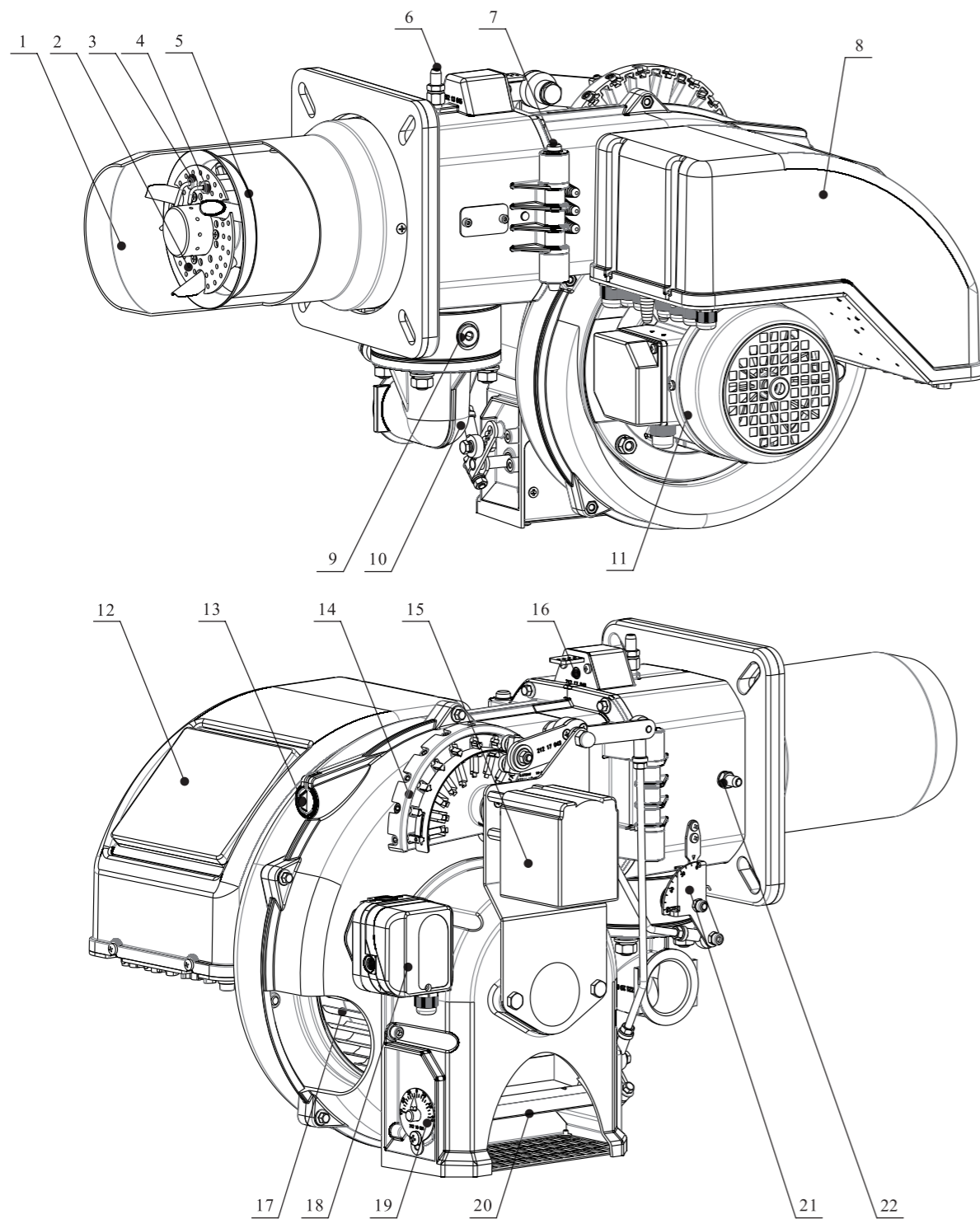
3.4 GARANT-40...55 G СХЕМА ОСНОВНЫХ УЗЛОВ



- |                                      |                             |  |
|--------------------------------------|-----------------------------|--|
| 1. Огневой насадок                   | 8. Корпус панели управления | 15. Регулировочный винт                    |
| 2. Подпорная шайба                   | 9. Газовая заслонка         | 16. Рабочее колесо                         |
| 3. Электрод ионизации                | 10. Электродвигатель        | 17. Индикатор положения воздушной заслонки |
| 4. Электрод поджига                  | 11. Панель управления       | 18. Воздушная заслонка                     |
| 5. Регулировочное кольцо             | 12. Смотровой глазок        | 19. Подключение газовой ramпы              |
| 6. Штуцер для проверки давления газа | 13. Регулировочный диск     | 20. Реле давления воздуха                  |
| 7. Ось шарнира                       | 14. Сервопривод             | 21. Штуцер для проверки давления воздуха   |

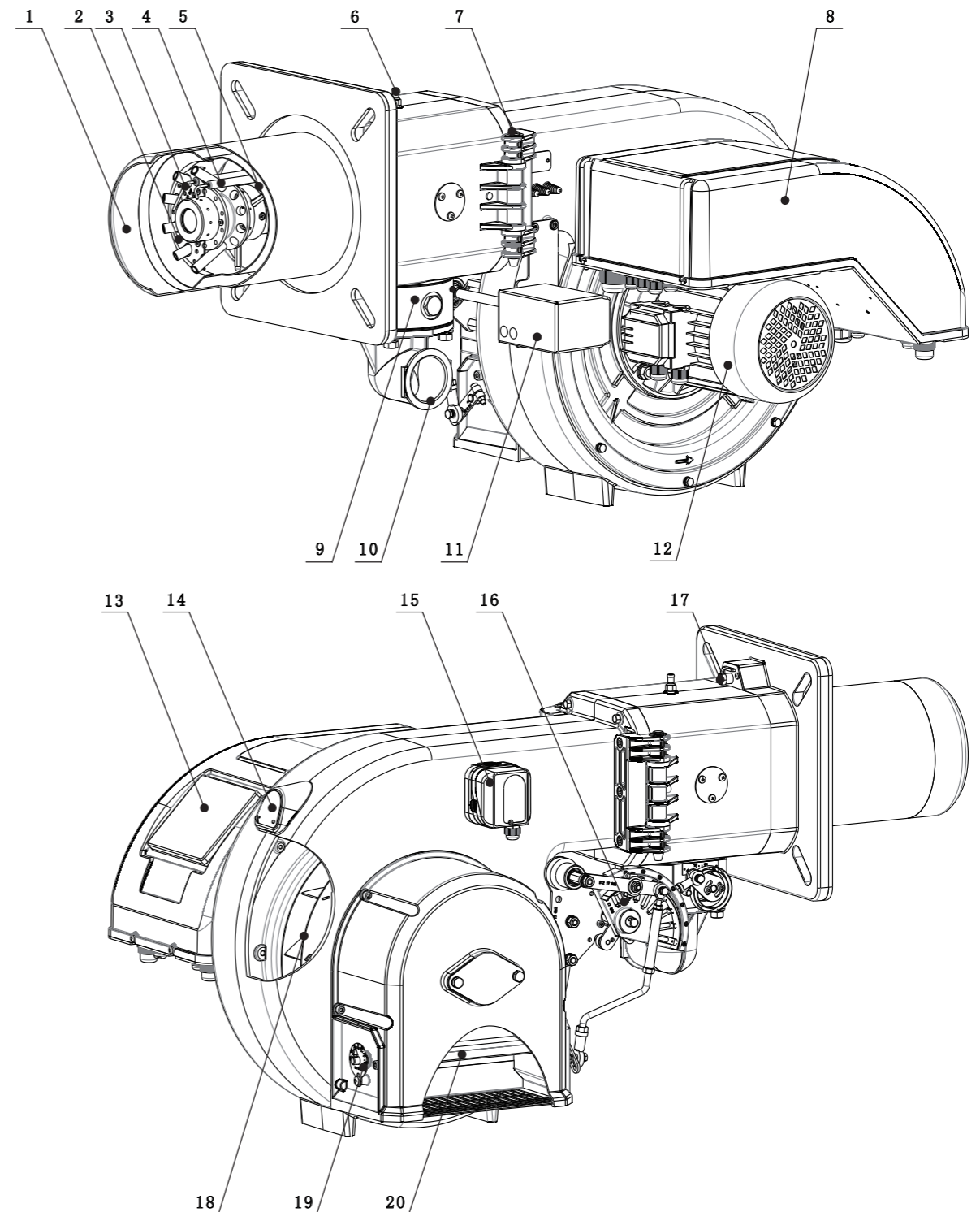
<sup>1</sup> - обозначение горелки при поставке: (THERMINATOR T-1.20G исп.GARANT-20G.M.20)

3.5 GARANT-40...55 G.LN СХЕМА ОСНОВНЫХ УЗЛОВ



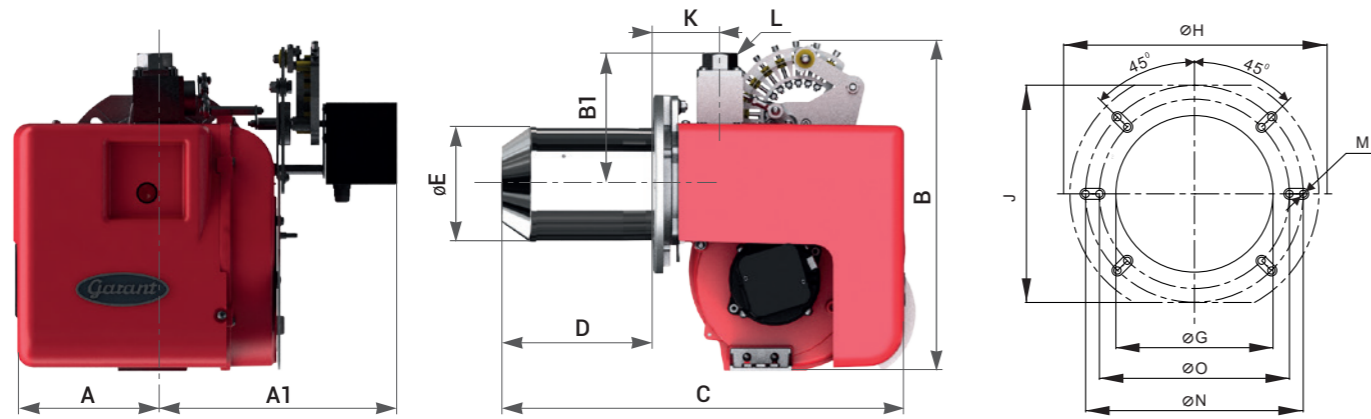
- |                                      |                               |  |
|--------------------------------------|-------------------------------|--|
| 1. Огневой насадок                   | 9. Газовая заслонка           | 17. Рабочее колесо                         |
| 2. Подпорная шайба                   | 10. Подключение газовой рампы | 18. Реле давления воздуха                  |
| 3. Электрод ионизации                | 11. Электродвигатель          | 19. Индикатор положения воздушной заслонки |
| 4. Электрод поджига                  | 12. Панель управления         | 20. Воздушная заслонка                     |
| 5. Регулировочное кольцо             | 13. Смотровой глазок          | 21. Индикатор открытия газовой заслонки    |
| 6. Штуцер для проверки давления газа | 14. Регулировочный диск       | 22. Штуцер для проверки давления воздуха   |
| 7. Ось шарнира                       | 15. Сервопривод               |  |
| 8. Корпус панели управления          | 16. Регулировочный винт       |  |

3.6 GARANT-85...250 G СХЕМА ОСНОВНЫХ УЗЛОВ

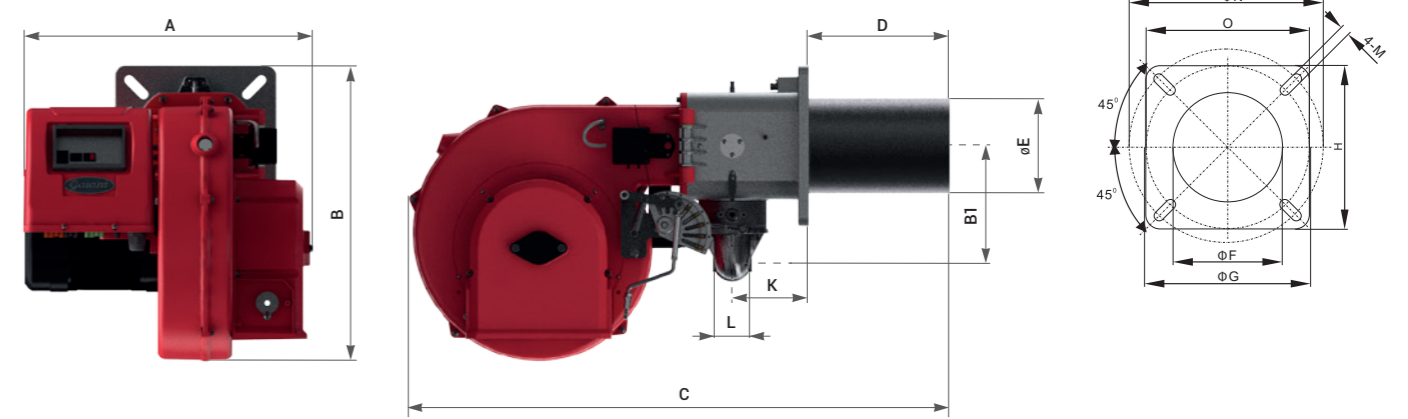


- |                                      |                               |  |
|--------------------------------------|-------------------------------|--|
| 1. Огневой насадок                   | 8. Корпус панели управления   | 15. Реле давления воздуха                  |
| 2. Подпорная шайба                   | 9. Газовая заслонка           | 16. Регулировочный диск                    |
| 3. Электрод ионизации                | 10. Подключение газовой рампы | 17. Регулируемый болт                      |
| 4. Электрод поджига                  | 11. Сервопривод               | 18. Рабочее колесо                         |
| 5. Регулировочное кольцо             | 12. Электродвигатель          | 19. Индикатор положения воздушной заслонки |
| 6. Штуцер для проверки давления газа | 13. Панель управления         | 20. Воздушная заслонка                     |
| 7. Ось шарнира                       | 14. Смотровой глазок          |  |

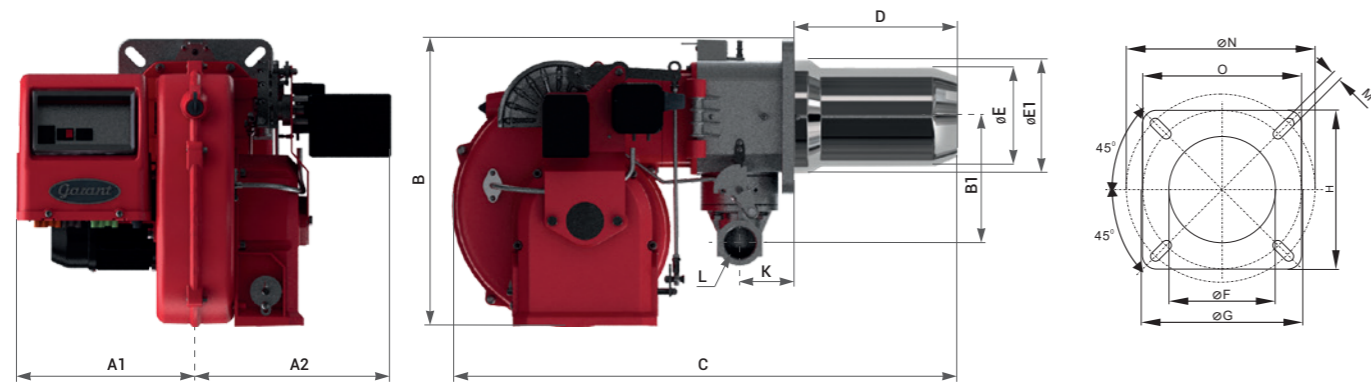
### 3.7 Габаритные размеры GARANT-20...250 G



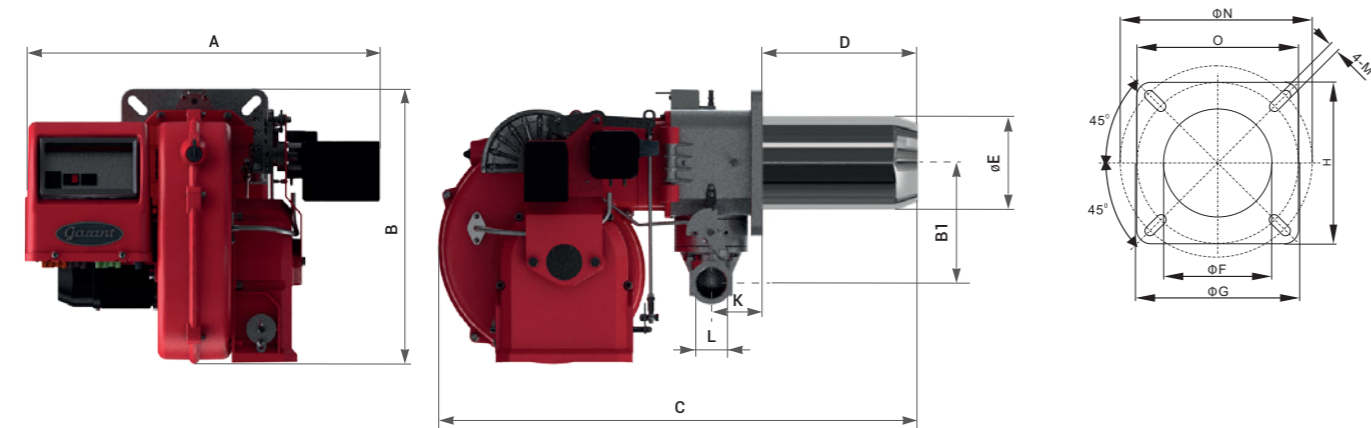
Модель	A	A1	B	B1	C	D	øE	øG	øH	J	K	L	M	øN	øO
<b>GARANT-20 G.M<sup>1</sup></b>	155	261	360	144	525	250	125	135	215	189	72	G1"	6-M8	190	160



Модель	A	B	B1	C	D	øE	øF	øG	H	K	L	M	øN	O
<b>GARANT-85 G.M</b>	590	588	231	1140	350	180	190	290	320	151	G2"	4-M16	370	320
<b>GARANT-120 G.M</b>	590	588	231	1150	360	180	190	290	320	151	G2"	4-M16	370	320
<b>GARANT-150 G.M</b>	590	588	231	1150	360	190	200	290	320	151	G2"	4-M16	370	320
<b>GARANT-210 G.M</b>	700	588	231	1160	370	222	232	290	320	151	G2"	4-M16	370	320
<b>GARANT-250 G.M</b>	700	588	231	1240	450	222	232	290	320	151	G2"	4-M16	370	320



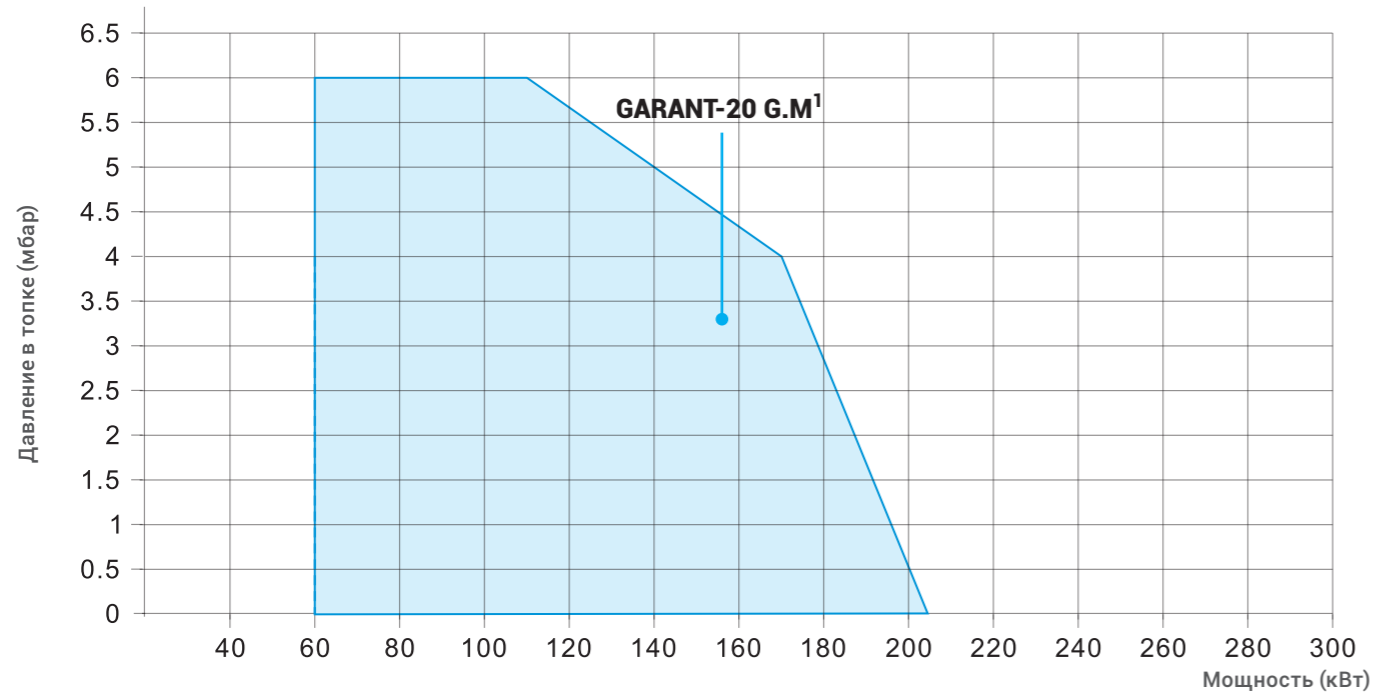
Модель	A1	A2	B	B1	C	D	øE	øE1	øF	øG	H	K	L	M	øN	O
<b>GARANT-40 G.LN.M</b>	253	276	410	178	713	354	140	161	170	218	220	77	G1"1/2	4-M10	260	220
<b>GARANT-55 G.LN.M</b>	253	276	410	178	713	354	140	161	170	218	220	77	G1"1/2	4-M10	260	220



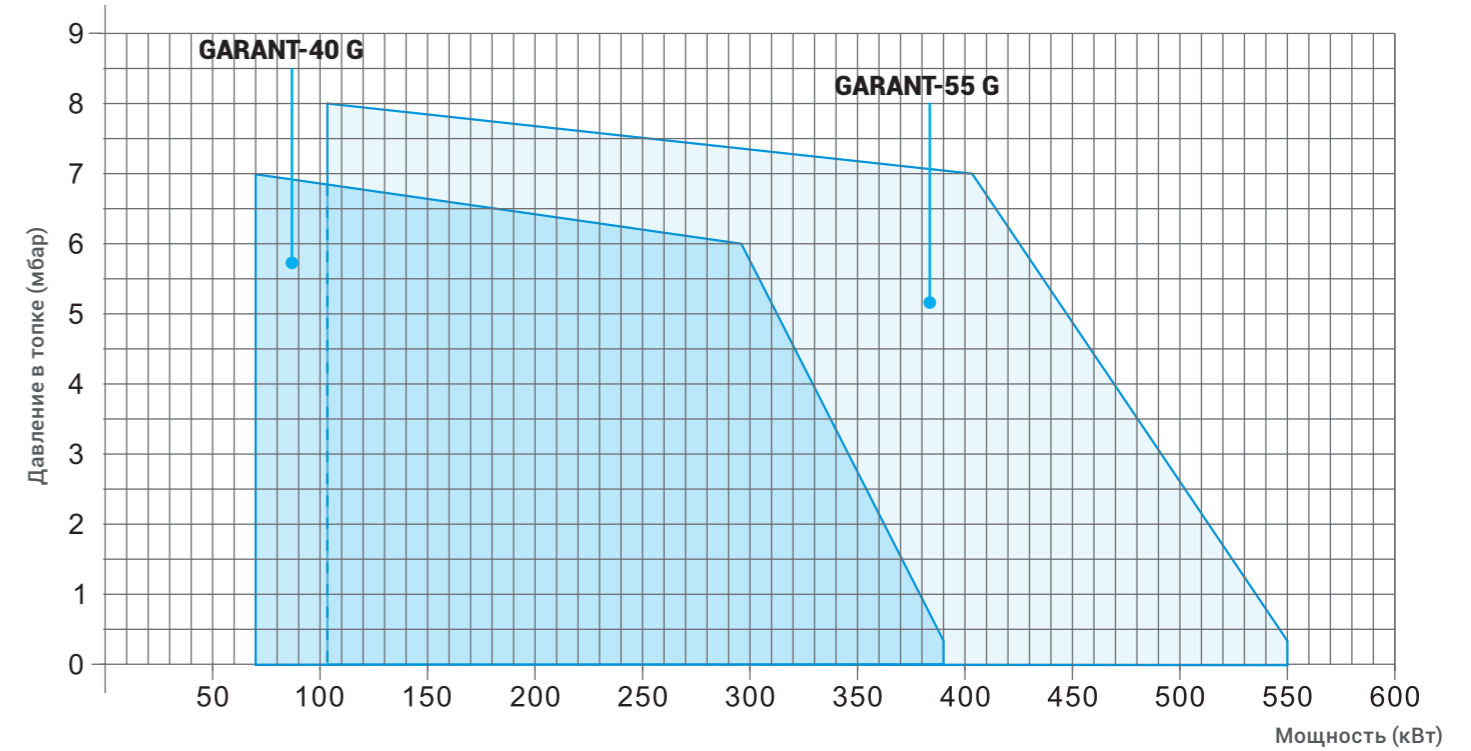
Модель	A	B	B1	C	D	øE	øF	øG	H	K	L	M	øN	O
<b>GARANT-40 G.M</b>	502	407	177	832	350	160	170	218	220	77	G1"1/2	4-M10	260	220
<b>GARANT-55 G.M</b>	502	407	177	832	350	160	170	218	220	77	G1"1/2	4-M10	260	220

<sup>1</sup> - обозначение горелки при поставке: (THERMINATOR T-1.20G исп. GARANT-20G.M.20)

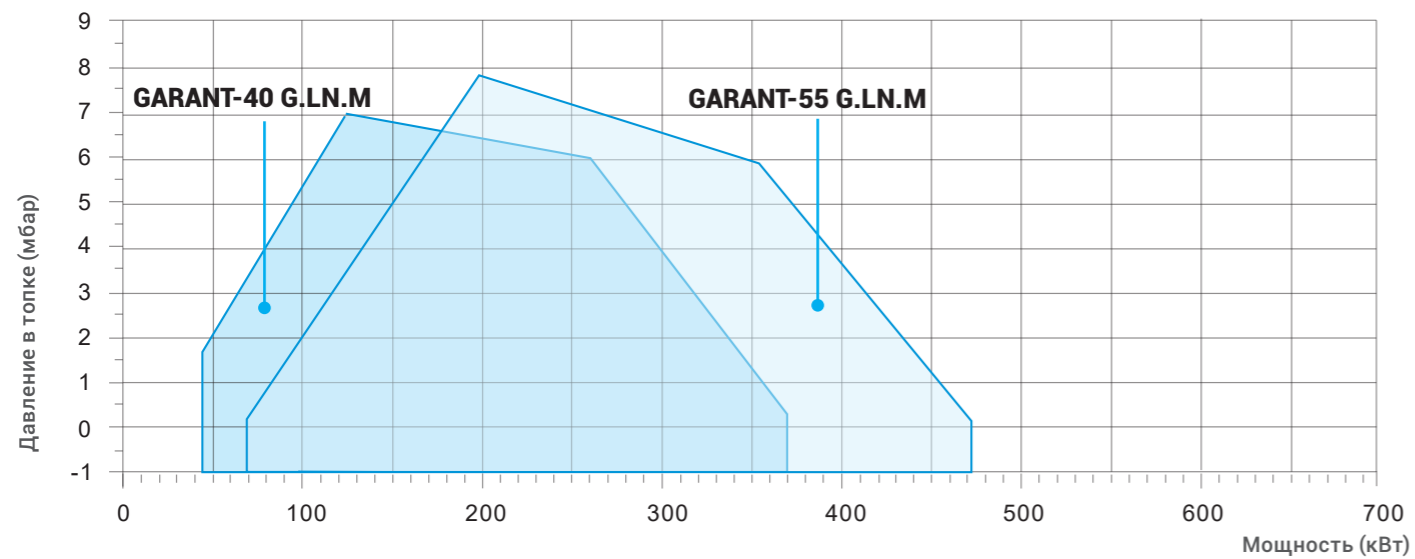
3.8 ДИАГРАММА РАБОЧЕГО ПОЛЯ



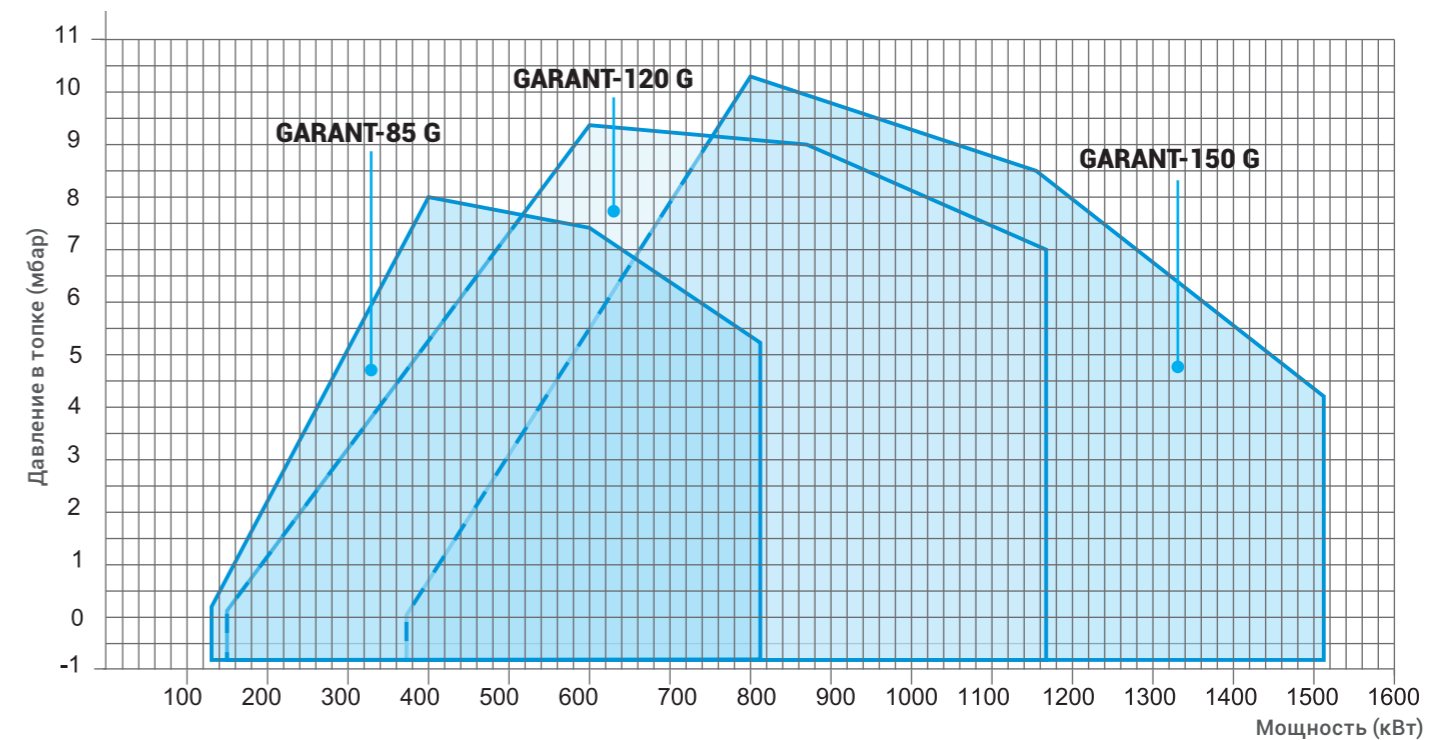
Условия испытаний согласно нормативам EN676. Температура - 20 °С; давление - 1013 мбар; высота - 0 м над уровнем моря.



Условия испытаний согласно нормативам EN676. Температура - 20 °С; давление - 1013 мбар; высота - 0 м над уровнем моря.



Условия испытаний согласно нормативам EN676. Температура - 20 °С; давление - 1013 мбар; высота - 0 м над уровнем моря.



Условия испытаний согласно нормативам EN676. Температура - 20 °С; давление - 1013 мбар; высота - 0 м над уровнем моря.

Рабочее поле показывает зависимость мощности горелки от напора встроенного вентилятора .

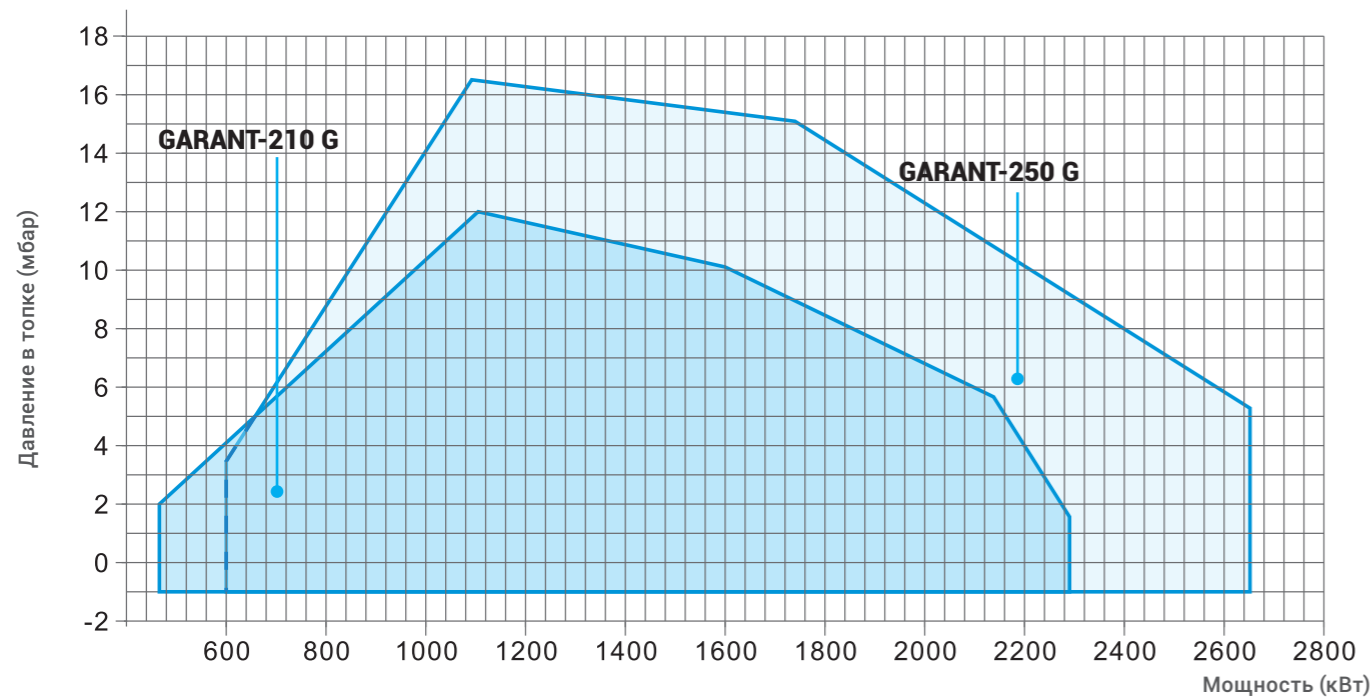
Все данные получены при температуре воздуха 20°С и высоте 0 метров над уровнем моря.

Рабочее поле показывает зависимость мощности горелки от напора встроенного вентилятора .

Все данные получены при температуре воздуха 20°С и высоте 0 метров над уровнем моря.

<sup>1</sup> - обозначение горелки при поставке: (THERMINATOR T-1.20G исп.GARANT-20G.M.20)





Условия испытаний согласно нормативам EN676. Температура - 20 °С; давление - 1013 мбар; высота - 0 м над уровнем моря.

Рабочее поле показывает зависимость мощности горелки от напора встроенного вентилятора .

Все данные получены при температуре воздуха 20°С и высоте 0 метров над уровнем моря.

## 4. УСТАНОВКА ГОРЕЛКИ

### 4.1 МОНТАЖ ГОРЕЛКИ

#### ПОДГОТОВКА ПЕРЕД УСТАНОВКОЙ

1. Проверьте дымоход (площадь сечения, высоту и отсутствие посторонних предметов).
2. Проверьте напряжение и частоту электрической сети.
3. Проверьте газовую систему и её размеры, регулятор давления газа и герметичность.
4. Проверьте принадлежности горелки.
5. Регулятор давления газа расположен после фильтра.
6. Очистите амбразуру от ржавчины.

#### УСТАНОВКА

1. Поместите теплоизоляционную прокладку между передней стенкой котла и фланцем горелки, закрепите фланец болтами с шестигранной головкой, установите трубу горелки в амбразуру котла через фланец, закрепите горелку на фланце гайкой.
2. Между передней стенкой котла, прокладкой и монтажным фланцем должно быть уплотнение. Это убережет горелку и ее компоненты от перегрева во время работы.
3. Правильно подсоедините газовый клапан к горелке. Подключите электропитание.

### ВНИМАНИЕ !

На передней стенке котла должны быть отверстия с резьбой соответствующие креплению горелки. Пожалуйста, закрепите горелку согласно схеме.



#### ТРЕБОВАНИЯ К ЗАГЛУБЛЕНИЮ ОГНЕВОЙ ТРУБЫ:

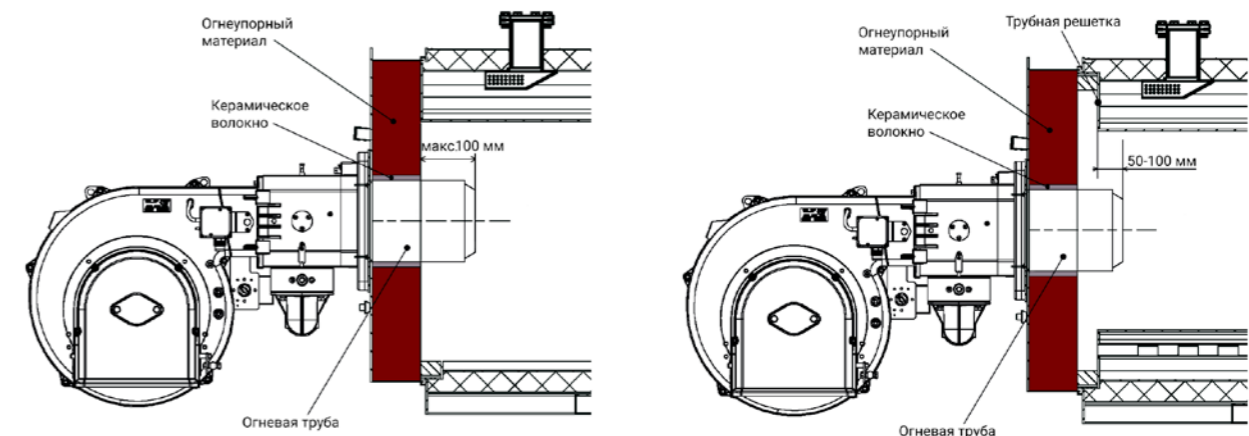
Выбор огневой трубы горелок осуществляется согласно правил, предъявляемых производителями котлов. Для каждой отдельно взятой модели котла, проектировщики рекомендуют точную длину огневой трубы (или интервал мин÷макс), с тем, чтобы приспособить её к толщине передней стенки или геометрической форме камеры сгорания.

При отсутствии таких указаний, можно следовать рекомендациям:

- котлы с реверсивной топкой - огневая труба должна в камеру сгорания на 50-100 мм, относительно трубной решетки (см.правый рисунок);
- чугунные, трехходовые котлы, печи (с первым поворотом газов в задней части топки) - огневая труба должна в камеру сгорания не более чем на 100 мм (см.левый рисунок).



Для удовлетворения вышеуказанным требованиям возможна установка проставок между котлом и горелкой для уменьшения входа огневой трубы в камеру сгорания.



Тщательно заделать свободное пространство между огневой трубой и огнеупорным материалом дверцы котла с помощью шнура из керамического волокна или ему подобных материалов.

### 4.2 ПОЛОЖЕНИЕ УСТАНОВКИ ГАЗОВОЙ РАМПЫ


Газовую рампу можно установить в левом и правом положении от горелки. Стандартное подключение к газопроводу находится с правой стороны.


### 4.3 ПОДКЛЮЧЕНИЕ ЭЛЕКТРОПИТАНИЯ

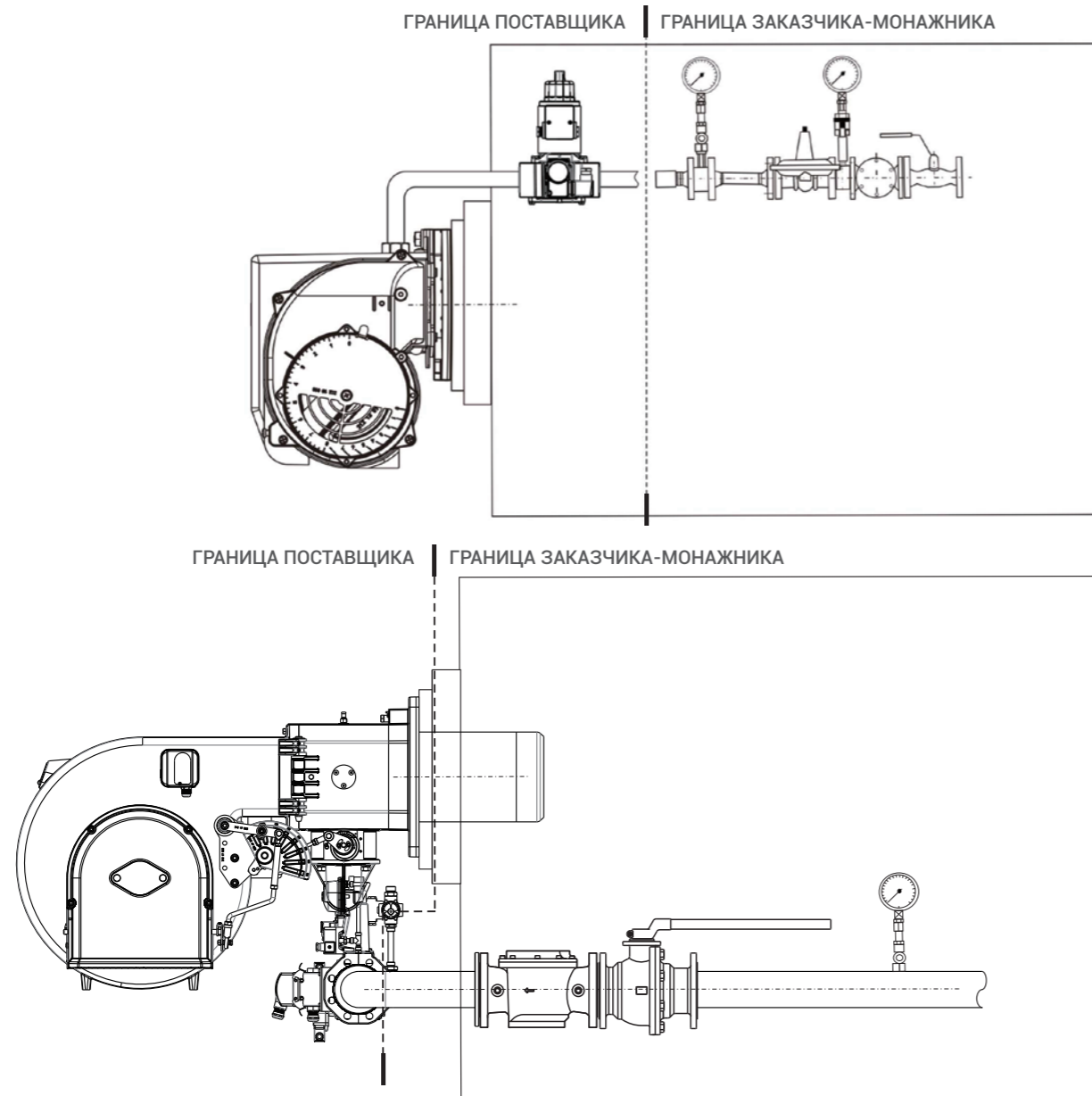
Подключение горелки должно осуществляться в соответствии с электрической схемой горелки.

#### 4.4 МОНТАЖ ПОДВОДЯЩЕГО ГАЗОПРОВОДА

Размер подводящей газовой трубы, расположенной за регулятором давления, должен быть больше или равен размеру клапана.

 Перед газовой рампой должен быть установлен ручной запорный газовый кран.

 Продувка газопровода: Перед первым розжигом продуть газопровод со взятием анализа на остаточный кислород.



**ВАЖНО!** Горелка должна быть надёжно закреплена иначе это может привести к повреждению горелки и её компонентов при вибрации.

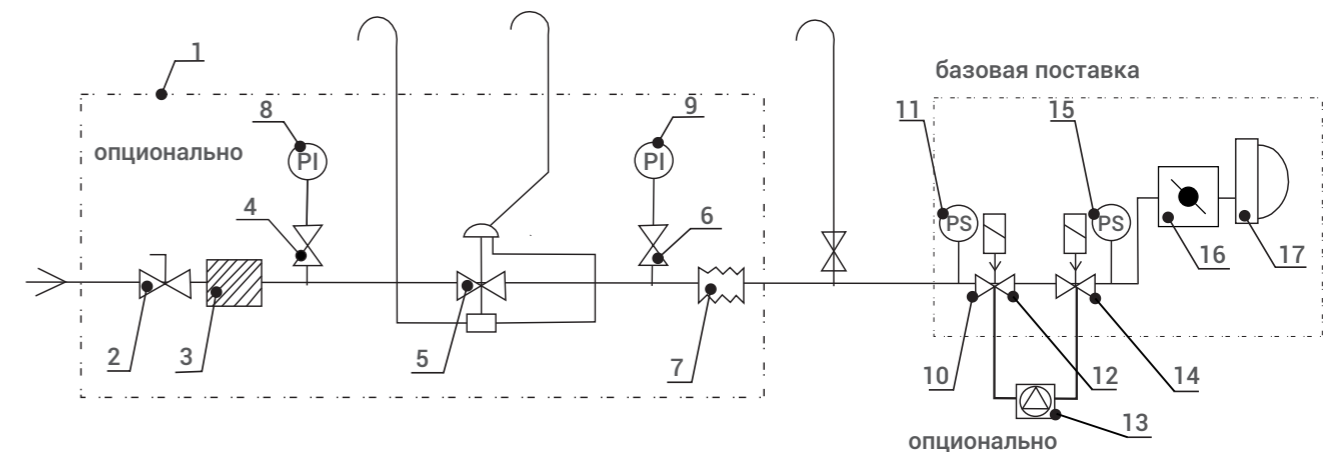
#### 4.5 ОБОРУДОВАНИЕ ДЛЯ РЕГУЛИРОВКИ ДАВЛЕНИЯ ГАЗА

Если входное давление газа выше максимального  $P_{max}$ , его необходимо снизить. Если давление нестабильное, его необходимо отрегулировать. В регуляторе давления должны быть предохранительно-сбросной клапан и предохранительного запорный клапан.


Предохранительно-сбросной клапан должен быть настроен на закрытие, когда давление газа превышает примерно на 60% вторичное давление (давление поддерживаемое регулятором на выходе) но не более  $P_{max}$ . Предохранительно-сбросной клапан должен быть настроен на открытие, когда давление газа превышает примерно на 30% вторичное давление.

Выбор регулятора давления зависит от:

- давления газа на входе в регулятор;
- требуемого давления газа на выходе из регулятора;
- расхода газа;
- типа газа.



- |  |   |
|--|---|
| 1. Участок редуцирования высокого давления газа  | 10. Газовый мультиблок  |
| 2. Запорный кран   | 11. Реле минимального давления газа   |
| 3. Газовый фильтр  | 12. Газовый клапан 1 НЗ   |
| 4. Кран манометра  | 13. Блок контроля герметичности (обязателен к установке при топочной мощности свыше 1200 кВт) |
| 5. Регулятор давления газа с предохранительно-запорным клапаном и предохранительно-сбросным клапаном | 14. Газовый клапан 2 НЗ   |
| 6. Кран манометра  | 15. Реле максимального давления газа  |
| 7. Антивибрационный компенсатор  | 16. Газовая дроссельная заслонка  |
| 8. Манометр высокого давления  | 17. Горелка   |
| 9. Манометр среднего давления  |   |

 Перед газовым блоком клапанов необходимо устанавливать газовый фильтр. Во время техобслуживания и чистки фильтра следить за тем, чтобы посторонние предметы не попали внутрь клапанов.

## 5.1 ПАНЕЛЬ УПРАВЛЕНИЯ

Горелка управляется с панели управления, которая включает в себя индикатор питания, индикатор неисправности, кнопку **ВКЛЮЧЕНИЯ** питания, кнопку **РУЧНОГО / АВТОМАТИЧЕСКОГО** управления, кнопку переключения режимов (**малая мощность «МЕНЬШЕ-»/СТОП/(большая мощность «БОЛЬШЕ+»**), кнопку сброса (**«СБРОС ОШИБКИ»**).



- Кнопка **«Вкл/Выкл»** подает на питания блок управления и исполнительные механизмы горелки.
- Кнопка переключения **«Ручн./Авто»** (ручной/автоматический) режимы.
- При установке кнопки выбора режима в положение **«Ручн.»** мощность горелки задается кнопкой **«Больше/Меньше»**.

При этом и цепь безопасности и технологический останов активны.

При установке кнопки выбора режима в положение **«Авто.»** управление ступенями происходит от внешнего регулятора, цепь безопасности и технологический останов активны.

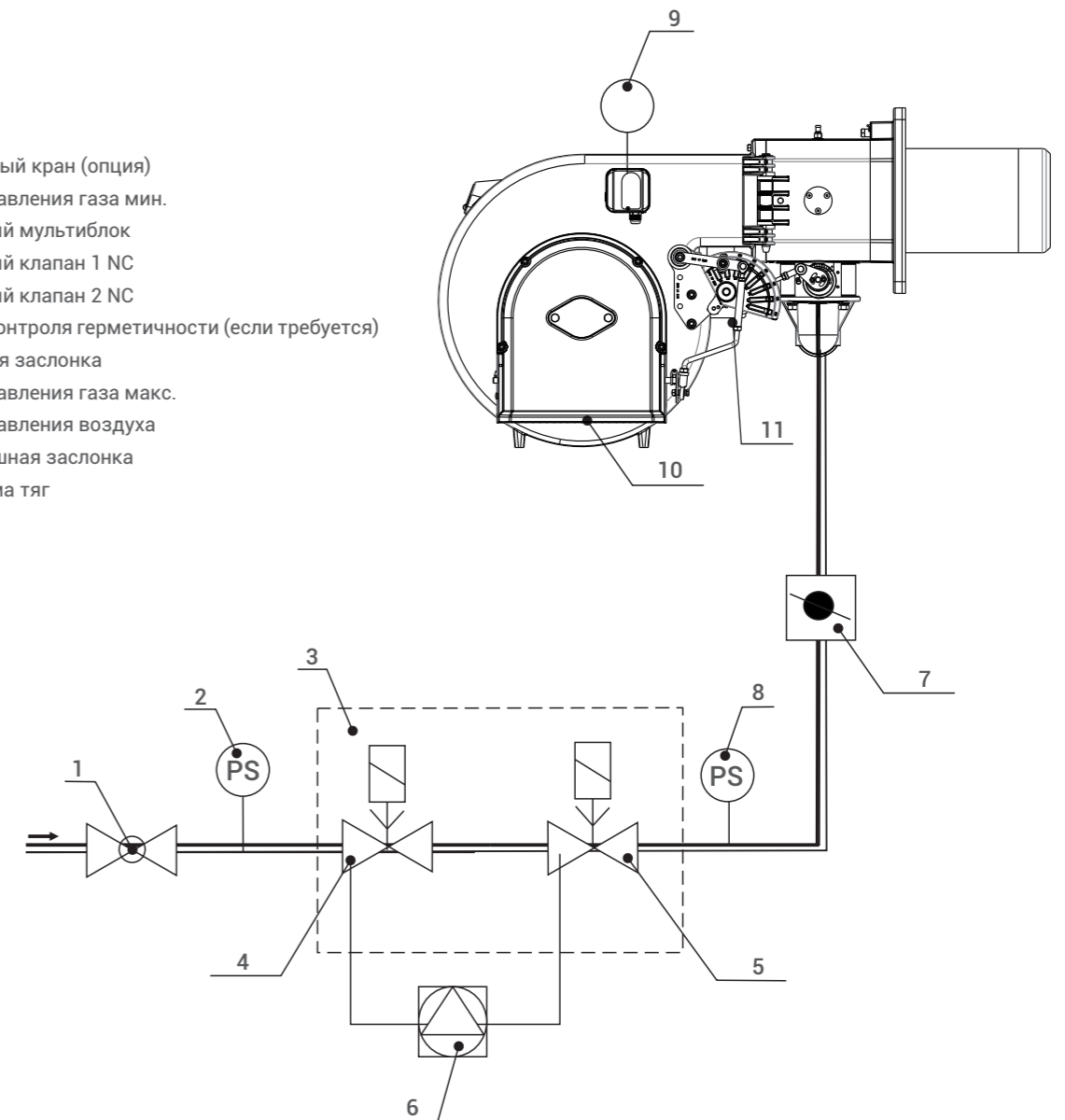
- **Кнопка сброса** (если произошла ошибка перезапустите горелку вручную).

## 5.2 ПРИНЦИП УПРАВЛЕНИЯ

Предварительная продувка происходит при полностью открытой воздушной заслонке. Газовые НЗ клапаны (4) и (5) закрыты. По окончании продувки исполнительные механизмы воздуха и газа переходят в положение розжига. Включается трансформатор поджига, одновременно открываются клапана (4) и (5), происходит розжиг газа. Электрод ионизации фиксирует наличие пламени. Реле давления воздуха (9) фиксирует наличие воздуха.

Контроллер нагрузки регулирует серводвигателем положение газовой заслонки (7) и связанной с ней с помощью системы тяг, воздушной заслонки между полной и частичной нагрузкой в соответствии с запросом нагрузки.

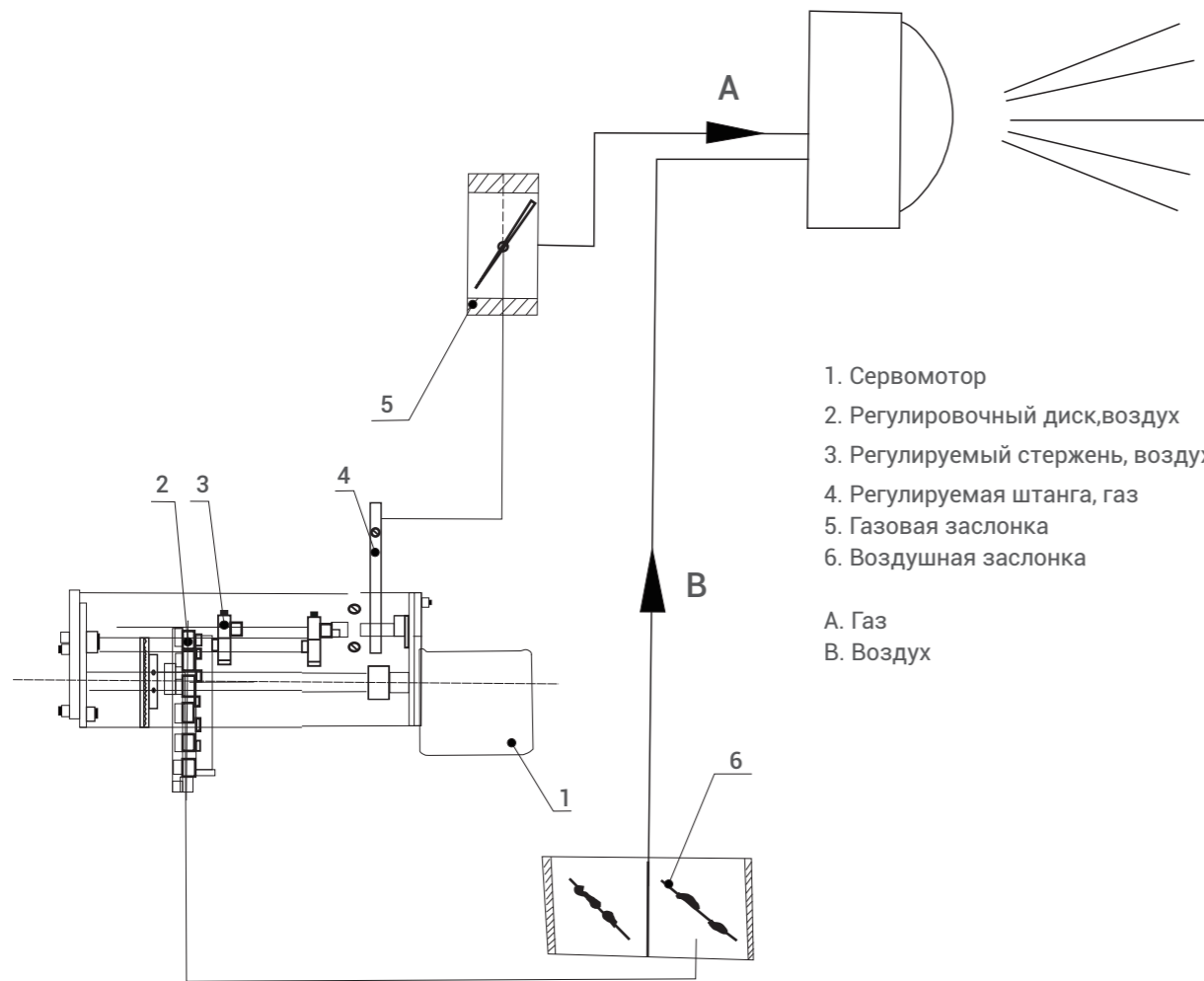
1. Шаровый кран (опция)
2. Реле давления газа мин.
3. Газовый мультиблок
4. Газовый клапан 1 NC
5. Газовый клапан 2 NC
6. Блок контроля герметичности (если требуется)
7. Газовая заслонка
8. Реле давления газа макс.
9. Реле давления воздуха
10. Воздушная заслонка
11. Система тяг



### 5.3 КОМБИНИРОВАННАЯ СИСТЕМА РЕГУЛИРОВКИ

Воздушная заслонка (6) полностью открыта при полной нагрузке. Отрегулируйте расход газа с помощью газовой заслонки (5) и регулятора давления газа. Регулировочный диск (2) управляет перемещением штанги (4), которая регулирует газовую заслонку (5). Регулировочный диск (2) приводит в движение воздушную заслонку (6) с помощью штока (3), шкала показывает положение двигателя в диапазоне нагрузок.

Регулировка расхода газа в соответствии с расходом воздуха с помощью регулируемой штанги (4).



- 1. Сервомотор
  - 2. Регулировочный диск, воздух
  - 3. Регулируемый стержень, воздух
  - 4. Регулируемая штанга, газ
  - 5. Газовая заслонка
  - 6. Воздушная заслонка
- A. Газ  
B. Воздух

### 5.4 ЗАПУСК И РАБОТА

#### 5.4.1. Реле давления воздуха

Его функция заключается в проверке давления воздуха, горелка блокируется, если давление воздуха ниже установленного значения.

#### 5.4.2. Индикатор открытия воздушной заслонки

Стрелка указывает расположение заслонки подачи воздуха. «0» полностью закрыто, «90» полностью открыто.

#### 5.4.3. Регулятор воздушной заслонки

Отрегулируйте положение воздушной заслонки увеличивая или уменьшая количество воздуха, подаваемого в камеру сгорания и смешиваемого с газом для оптимального сгорания топлива.

#### 5.4.4. Сервопривод

Приводит в действие заслонку подачи воздуха и заслонку газового дроссельного клапана, обеспечивая их положение при минимальной и максимальной мощности. Сервопривод оборудован кулачками закрытия, поджига, первой и второй ступени.

#### 5.4.5. Регулировочный винт

Вращая регулировочного винта, перемещает регулировочное кольцо в необходимое положение, для изменения потока воздуха второй ступени.

#### 5.4.6. Штуцер для проверки давления газа

Используется при работе горелки для измерения давления газа. Ослабьте соединение при измерении давления и затяните штуцер после завершения измерения.

#### 5.4.7. Индикатор положения заслонки газового дроссельного клапана

Стрелка указывает расположение заслонки газового дроссельного клапана.

#### 5.4.8. Штуцер проверки давления воздуха

Используется при работе горелки, при полностью открытом положении воздушной заслонки. Ослабьте соединение при измерении давления и затяните штуцер после завершения измерения.



**Уведомление!** Первый запуск горелки должен осуществляться квалифицированными специалистами, в соответствии с инструкциями, приведёнными в настоящем руководстве и в соответствии со стандартами и предписаниями действующего законодательства.

#### ПЕРЕД ПЕРВЫМ ВКЛЮЧЕНИЕМ ВЫПОЛНИТЕ СЛЕДУЮЩИЕ ДЕЙСТВИЯ:

1. Проверьте наличие циркуляции воды в котле.
2. Подайте питание на горелку, проверьте направление вращения двигателя, при необходимости, измените фазировку.
3. Убедитесь, что цепь безопасности (в том числе внешняя) замкнута.
4. Обеспечьте запрос на тепло.
5. Запустите горелку.
6. Кнопку переключения «Ручное/Авто» переведите в «Ручной» режим.
7. Кнопку управления мощностью переведите в режим «0».
8. Запустите горелку, переведя кнопку включения питания в положение «Вкл». Если термостаты замкнуты автоматика горелки контролирует давление газа на блоке клапанов, затем запустится дутьевой вентилятор и воздушная и газовая заслонки перейдут в положение продувки. Замкнется реле давления воздуха. По окончании продувки, воздушная и газовая заслонки переходят в позицию розжига, включается трансформатор зажигания, открываются газовые клапана.

#### ЕСЛИ ПЕРВАЯ ПОПЫТКА РОЗЖИГА ЗАКОНЧИТСЯ БЕЗРЕЗУЛЬТАТНО. ВОЗМОЖНЫЕ ПРИЧИНЫ:

1. Недостаточный расход газа для поддержания стабильного пламени.
2. Неправильное соотношения газа и воздуха.
3. Факел нестабилен в зоне, где ионизационный электрод должен обнаружить пламя. Надо настроить горелку:
  - отрегулируйте расход воздуха или газа;
  - достаньте горелку для регулировки сопловой сборки, измените взаимное расположение диффузора воздуха и трубы горелки.
4. Неправильное электроподключение. Иногда такая неисправность связана с плохим подключением линии заземления. Проверьте заземление.

- Добившись устойчивого розжига и работы горелки, переведите кнопку управления мощностью в положение «**Больше+**».
  - После перехода горелки на вторую ступень, измерьте расход газа, вычислите какую тепловую нагрузку она должна обеспечить в данном режиме и добейтесь оптимального соотношения газа и воздуха. При недостаточном расходе газа убедитесь, что газовая заслонка полностью открыта. При неполном открытии - увеличьте положения кулачка второй ступени на сервоприводе. Если газовая заслонка полностью открыта, отрегулируйте расход газа на блоке клапанов. Количество воздуха на горение настраивается при помощи регулировочного диска (см. п. 6.6). С помощью газоанализатора проверьте содержание O<sub>2</sub> и CO в уходящих газах.
  - После завершения регулировок на второй ступени, переведите кнопку управления мощностью в положение «**Меньше-**».
  - После перехода горелки на первую ступень, измерьте расход газа, вычислите какую тепловую нагрузку она должна обеспечить в данном режиме и добейтесь оптимального соотношения газа и воздуха. Изменение расхода газа возможно путем изменения положения кулачка первой ступени на сервоприводе. Количество воздуха на горение настраивается при помощи регулировочного диска (см. п. 6.6). С помощью газоанализатора проверьте содержание O<sub>2</sub> и CO в уходящих газах.
  - После завершения настроек отключите горелку, установите кнопку выбора режима работы в положение «**Авто.**».
- Проверьте розжиг и работу горелки в автоматическом режиме.

#### ВОЗМОЖНЫЕ НЕИСПРАВНОСТИ ГОРЕЛКИ:

1. Недостаточный напор вентилятора. Реле давления воздуха разомкнуто.  
Назначение реле давления воздуха заключается в контроле достаточного напора воздуха обеспечиваемого вентилятором.  
Если напор ниже заданного на реле значения, автомат горения закроет клапан подачи газа в газовой рампе и заблокирует горелку.  
Реле давления воздуха должно быть отрегулировано на значение достаточное для замыкания цепи безопасности. Реле срабатывает только при включенном электродвигателе. Если двигатель не работает, реле отключается. Чтобы гарантировать работу реле давления воздуха, необходимо производить настройку реле, когда горелка находится на первой ступени или в позиции розжига (При слишком низкой уставке, реле давления воздуха, после остановки горелки, может не разомкнуться, что также приведет к аварии).  
**Действия обслуживающего персонала:**  
Нажмите кнопку «Сброс ошибки» и отрегулируйте реле давления воздуха.
2. Давление газа ниже минимального P<sub>min</sub> или выше максимального P<sub>max</sub> значений заданных на реле минимального и максимального давлений газа.  
Реле минимального давления газа предназначено для разрыва контура безопасности и отключения горелки, если давление газа ниже заданного на реле значения P<sub>min</sub>.  
Реле максимального давления газа предназначено для разрыва контура безопасности, отключения и блокировки горелки, если давление газа выше заданного на реле значения P<sub>max</sub>.  
**Действия обслуживающего персонала:**  
Проверьте и настройте реле давления газа при первом запуске горелки.
3. При неисправном или отсоединенном ионизационном электроде горелка не должна запускаться. Автомат горения должен провести повторный старт и, в случае если ионизационный электрод не обнаружит пламя, заблокировать горелку.  
**Действия обслуживающего персонала:**  
Проверьте положение электродов. Подключите ионизационный электрод. Запустите горелку
4. Отсутствует внешний управляющий сигнал.  
**Действия обслуживающего персонала:**  
Проверьте работу приборов безопасности и регулирования котла, которые должны давать горелке сигнал на включение.

#### 5.5 ГАЗОВЫЙ ПРЕССОСТАТ

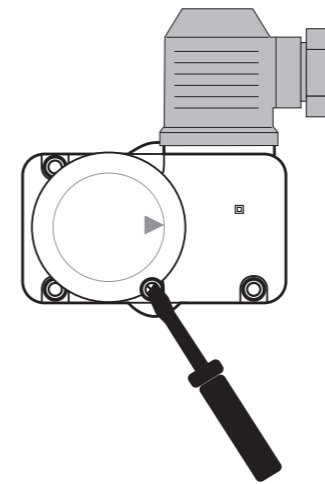


Рис. 1

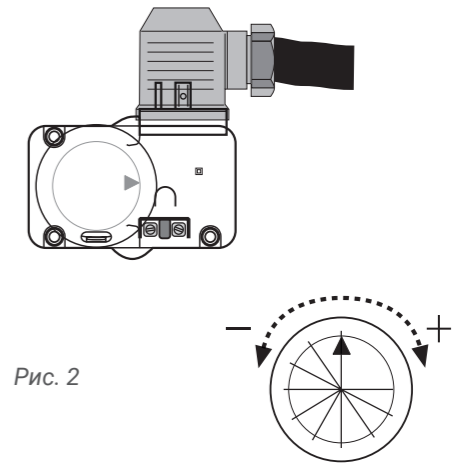


Рис. 2

##### Настройка реле давления газа

Снимите прозрачную крышку (рис. 1) с помощью отвертки.

##### Переключательная функция GW...A...

**При возрастающем давлении:**

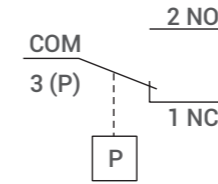
1 NC размыкается

2 NO замыкается

**При падающем давлении:**

1 NC замыкается

2 NO размыкается



##### Реле максимального давления газа.

Если давление увеличится в 1,15 от стандартного значения или давление напора горелки превысит нормы (давление в форсунке) в 1,3 раза, произойдет блокировка реле максимального давления.

##### Настройка

Настройка реле макс. давления после завершения регулировки горелки и анализа отходящих газов с газовым счетчиком.

- Поверните реле давления в максимальное положение.
- Выведите горелку на вторую ступень мощности.
- Медленно поворачивайте рукоятку реле в сторону уменьшения давления газа до блокировки горелки.
- Выставьте рукоятку реле в положение на 15% выше давления срабатывания. Теперь настройка в порядке.
- Настройка реле газа давления минимум.
- Поверните рукоятку реле давления в минимальное положение. Подключите манометр к месту измерения на реле.
- Выведите горелку на вторую ступень мощности.
- Медленно закрывайте газовый кран перед горелкой до тех пор, пока не появится CO или будет наблюдаться пульсация пламени.
- Вращайте рукоятку реле в сторону увеличения давления до блокировки горелки.
- Выставьте рукоятку в положение на 20% выше давления срабатывания. Теперь настройка в порядке.
- Откройте газовый кран.

Вращайте колесико со шкалой изменения давления на заданное значение (рис. 2).

Реле давления срабатывает при падении давления ниже установленного ▲

Установите прозрачную крышку на место.

5.6 РЕЛЕ ДАВЛЕНИЯ ВОЗДУХА

Рис. 1

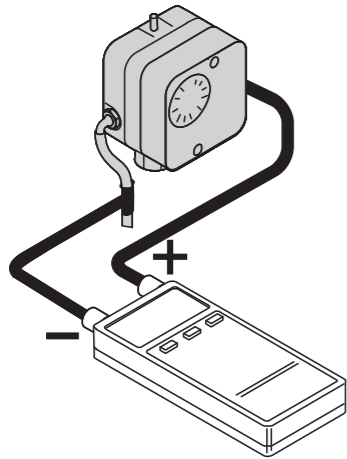


Рис. 2

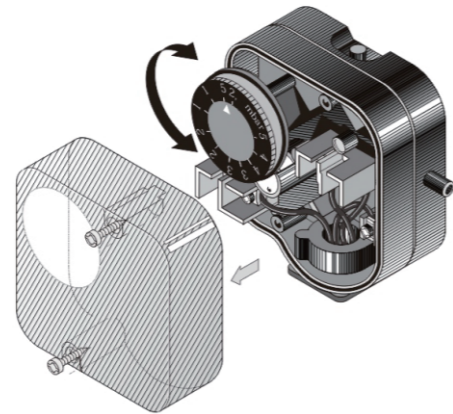
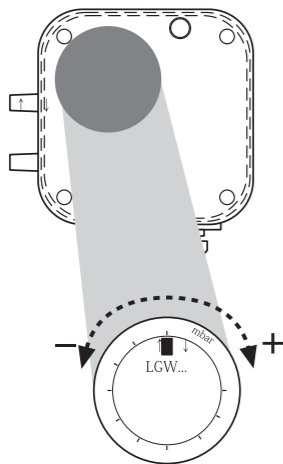
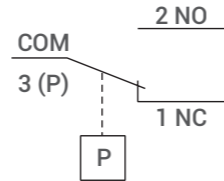


Рис. 3



**Параметры переключения**  
**когда давление повышается:**  
 1 NC открыт,  
 2 NO закрыт  
**когда давление понижается:**  
 1 NC закрыт,  
 2 NO открыт



**Регулировка прессостата**

После проверки основных элементов горелки необходимо провести проверку воздушного прессостата. Проверку необходимо проводить при работе горелки на небольшой нагрузке. Присоедините манометр воздуха к трубке отрицательного и положительного давления (см. рис. 1) Настройте давление прессостата на 0.8 от положительного давления воздуха. Откройте крышку и медленно вращайте шкалу до заданного значения (рис.2). Если обнаружите блокировку горелки, то поверните шкалу против часовой стрелки в направлении «-» ещё на 20%, затем снова включите горелку и убедитесь, что она может работать.

**Настройка без измерительного прибора:**

Переведите горелку в режим малой мощности. Откройте крышку прессостата(рис.2) и медленно вращайте шкалу по часовой стрелки в направлении «+» до блокировки горелки, затем против часовой стрелки в направлении «-»на 20% и снова включите горелку и убедитесь, что она работает.

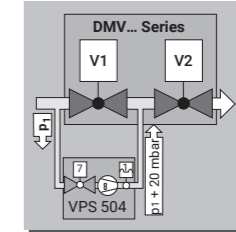
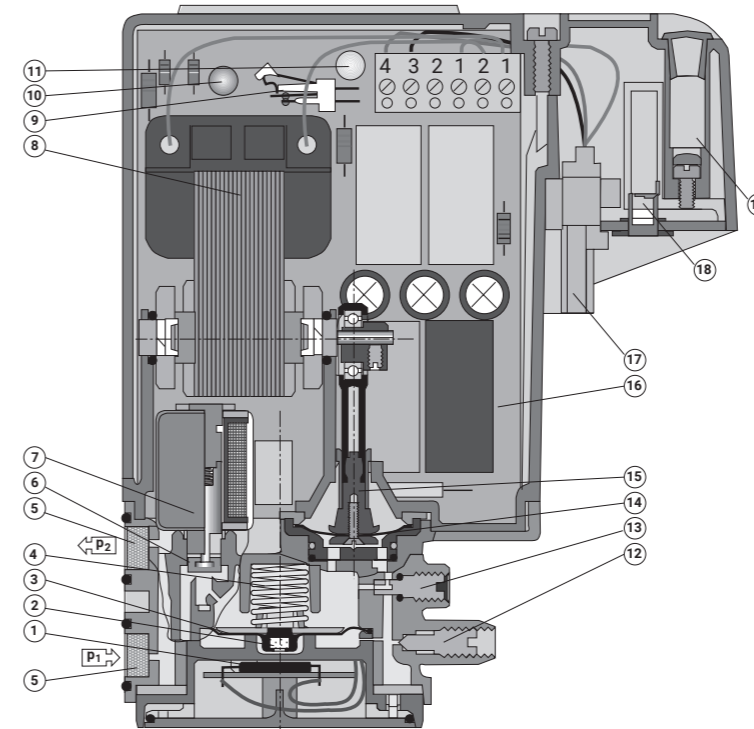


**В реле давления газа и воздуха есть опасное напряжение, монтажом и настройкой должен заниматься профессионал.**

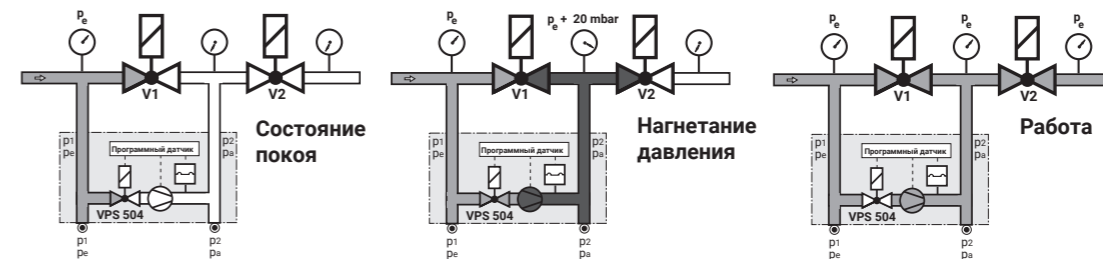
5.7 ПРОВЕРКА ГЕРМЕТИЧНОСТИ ГАЗОВЫХ КЛАПАНОВ (МВ)

Устройство для контроля герметичности клапанов VPS (опция)

Система VPS 504 работает по принципу нагнетания давления. Программный датчик срабатывает при запросе тепла. Контроль производится перед пуском горелки.



1. Герметизированный магнитоуправляемый контакт.
2. Магнит.
3. Мембрана реле давления.
4. Зажимная пружина.
5. Фильтр.
6. Анкер электромагнитного клапана.
7. Катушка электромагнитного клапана.
8. Нагнетательный насос.
9. Деблокирующий контакт.
10. Сигнальная лампочка.
11. Измерительный ниппель.
12. Дроссель, регулирующий расход.
13. Насосная мембрана.
14. Насосная опора.
15. Плата с монтажом.
16. Штекерный разъем.
17. Предохранитель.
18. Запасной предохранитель.



Состояние покоя: клапаны V1 и V2 закрыты.

Подача давления: Встроенная мотопомпа повышает давление газа на контрольном участке трубопровода прилб. на 20 мбар по сравнению с давлением на входе клапана V1.

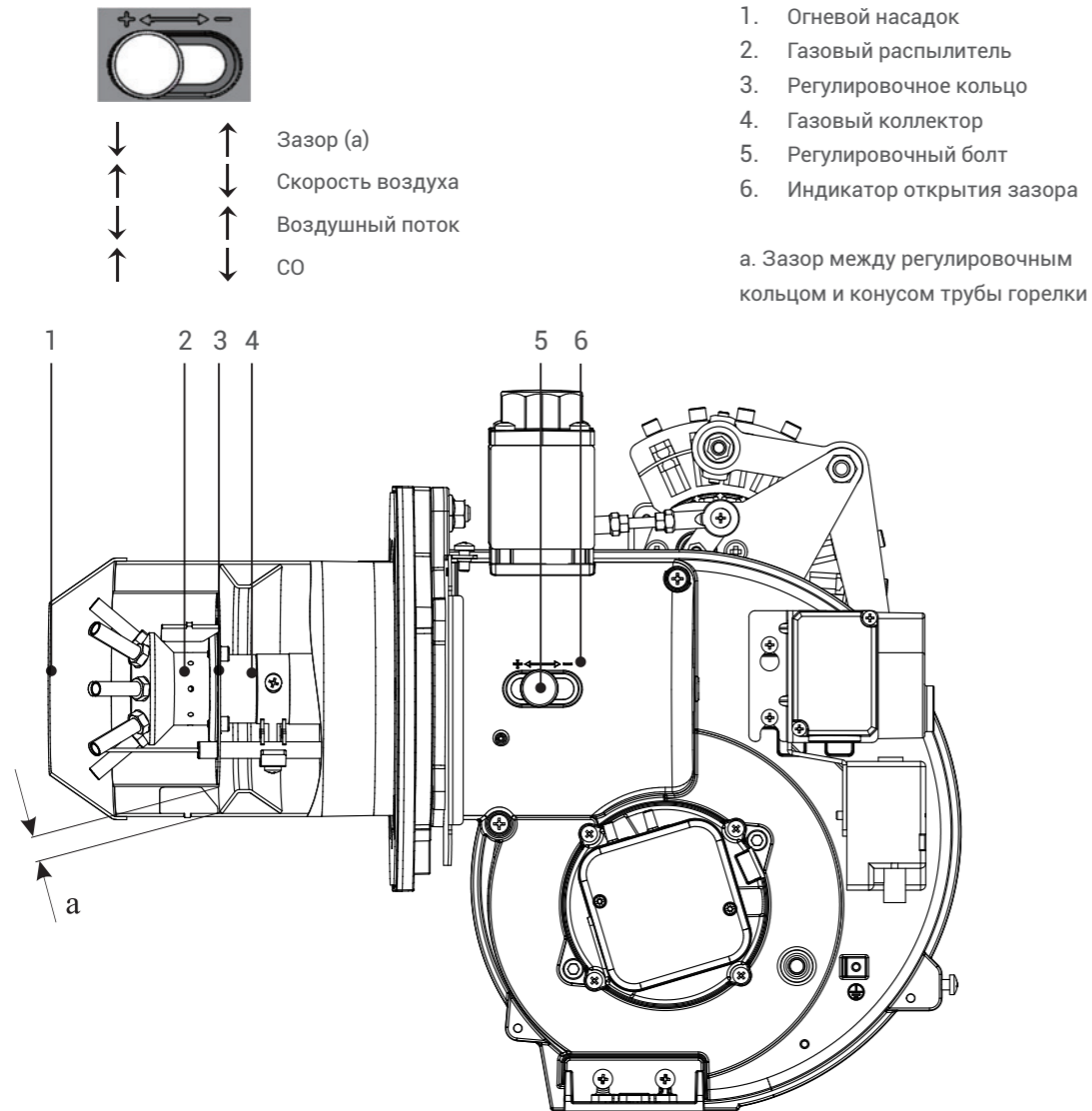
Вовремя контроля встроенное дифференциальное реле давления проверяет герметичность контрольного участка трубопровода. Достигнув контрольного давления, мотопомпа выключается (окончание времени контроля). Время размыкания (10 - 26с) зависит от контрольного объема (макс. 4,0 л).

При герметичности контрольного участка, по истечении макс. 26 сек., происходит размыкание контакта с узлом автоматического регулирования горения в топке - загорается желтая сигнальная лампочка. Если контрольный участок трубопровода негерметичен или в течение контроля (макс. 26 сек.) не будет достигнуто повышение давления на +20 мбар, то система VPS 504 переключается в аварийный режим. Красная сигнальная лампочка горит до тех пор, пока имеется контакт с регулятором (запрос тепла).

В случае кратковременного выпадения напряжения во время проведения контроля или работы горелки автоматически производится повторный пуск установки.

6.1 РЕГУЛИРОВКА ПОДАЧИ ВОЗДУХА В ГОЛОВКЕ ГОРЕЛКИ GARANT-20G<sup>1</sup>

Освободите регулировочное кольцо (2), ослабив регулировочный болт (5). Изменение зазора (а) между регулировочным кольцом (3) и конусом трубы горелки приводит к изменению скорости воздушного потока:

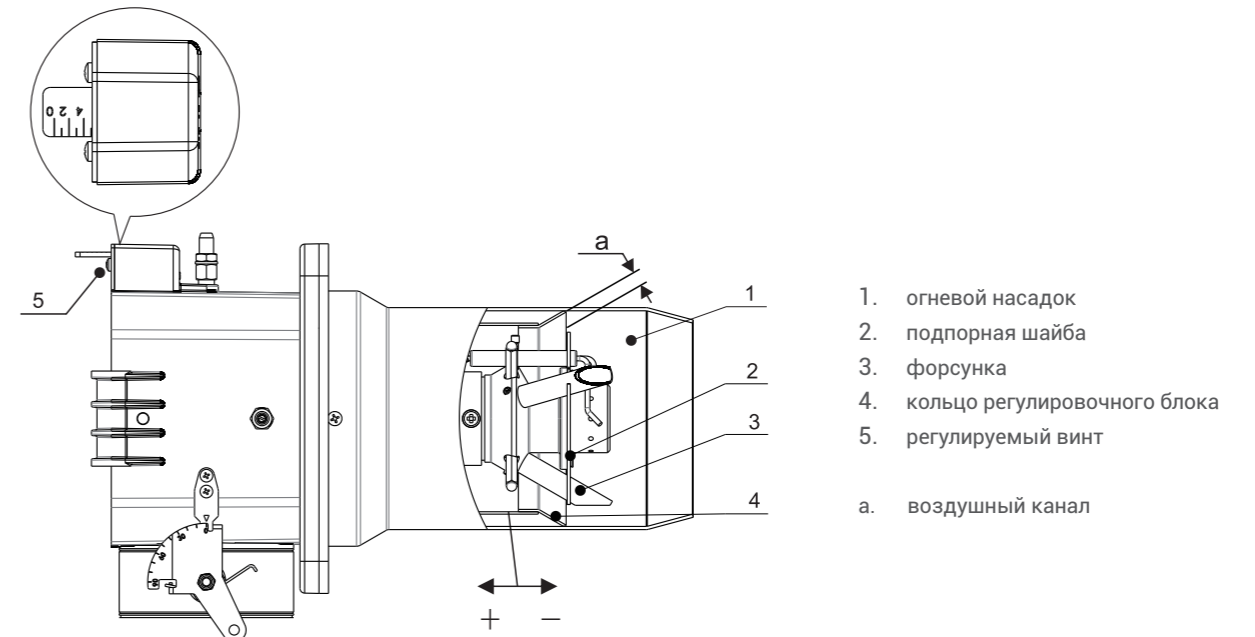


Используйте газоанализатор для поиска оптимального положения регулировочного кольца. При реальном использовании, зазор (а) должен находиться в среднем положении (регулировочный болт занимает промежуточное положение).

<sup>1</sup> - обозначение горелки при поставке: (THERMINATOR T-1.20G исп. GARANT-20G.M.20)

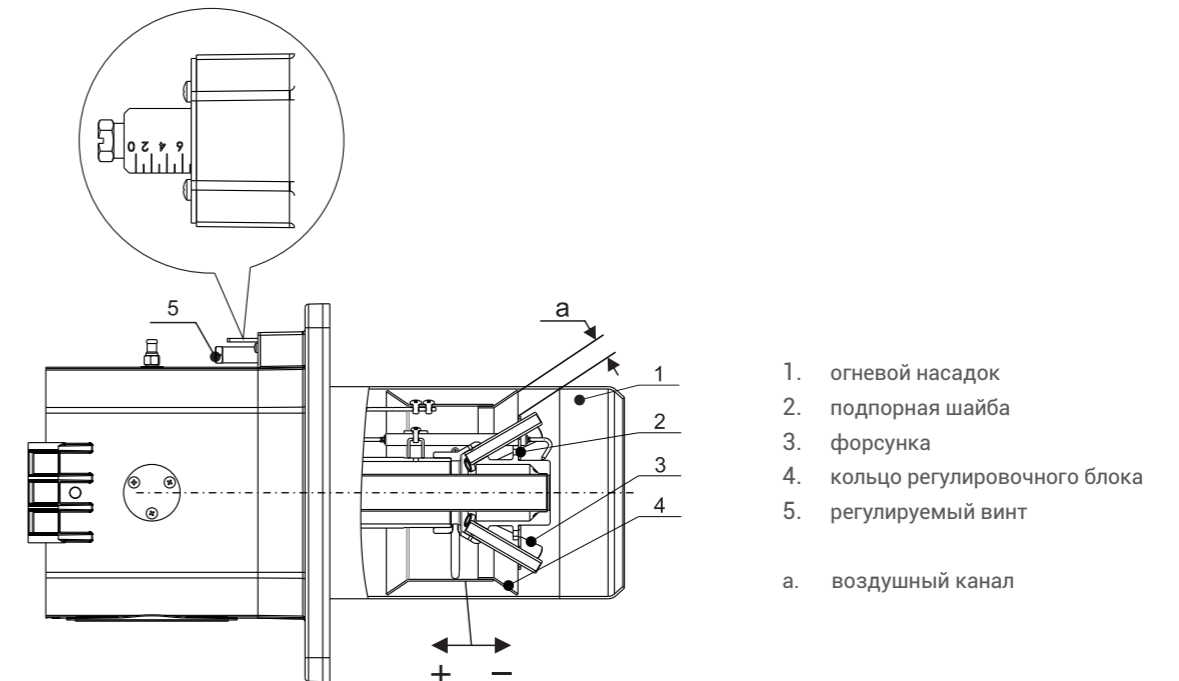
6.2 РЕГУЛИРОВКА ПОДАЧИ ВОЗДУХА В ГОЛОВКЕ ГОРЕЛКИ GARANT-40-55G (G.LN)

Винтом 5 отрегулируйте положение головки горения в направления "+" "-" опираясь на указатель, чтобы изменить расстояние между диском и головкой расстояние "а". С закрытием прохода перед диском будет высокое давление даже при маленьких расходах. Исходное заданное значение "а" равно 5 - самое большое.

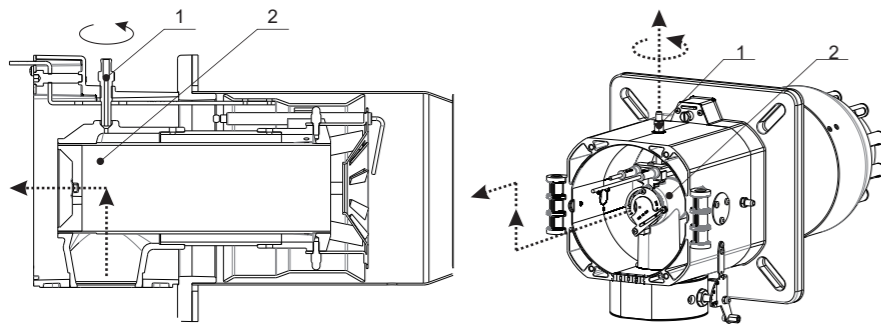


6.3 РЕГУЛИРОВКА ПОДАЧИ ВОЗДУХА В ГОЛОВКЕ ГОРЕЛКИ GARANT-85-250G

Винтом 5 отрегулируйте положение головки горения в направления "+" "-" опираясь на указатель, чтобы изменить расстояние между диском и головкой расстояние "а". С закрытием прохода перед диском будет высокое давление даже при маленьких расходах. Исходное заданное значение "а" равно 0 - наименьшее.

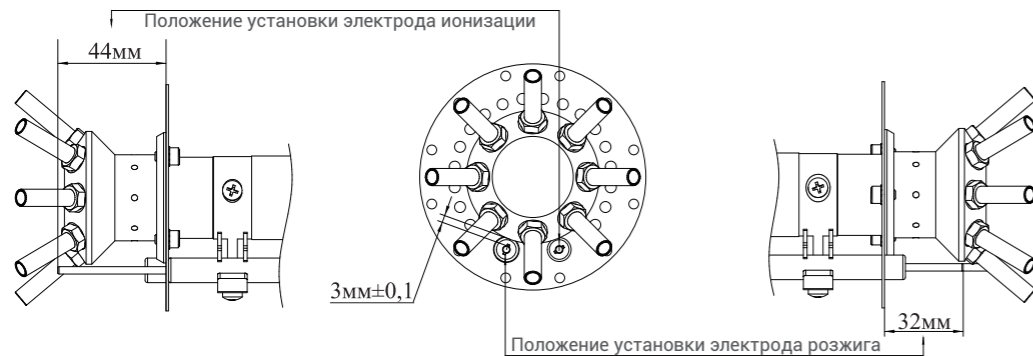


### 6.4 СНЯТИЕ ГАЗОВОЙ ФОРСУНКИ

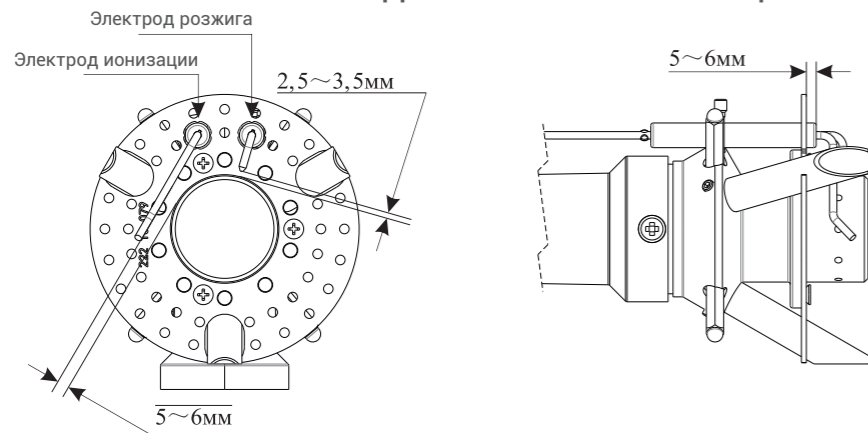


Ослабьте шестигранный болт (1) (см. направление на рисунке). Возьмите газовый распылитель (2), затем выдвиньте его назад и вверх (см. направление на рисунке). Установку произведите в обратной последовательности.

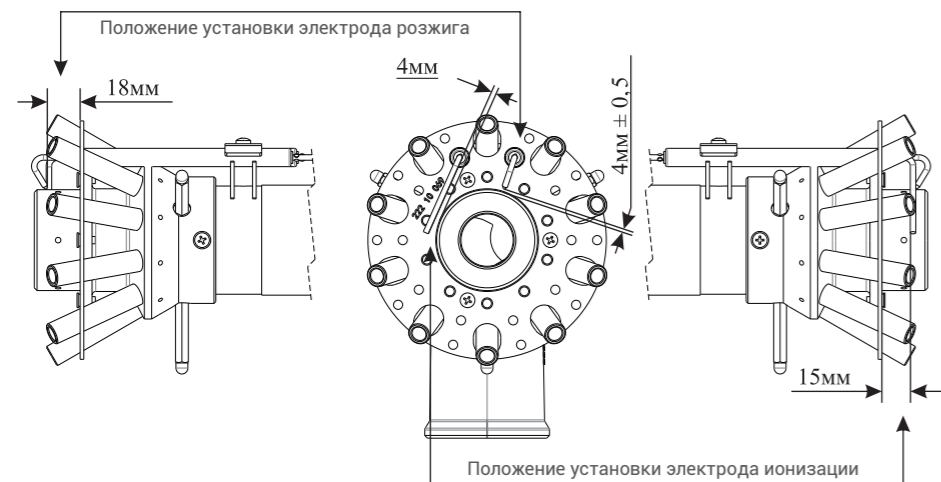
### 6.5 РАСПОЛОЖЕНИЕ ЭЛЕКТРОДОВ РОЗЖИГА И ИОНИЗАЦИИ GARANT-20G



### 6.6 РАСПОЛОЖЕНИЕ ЭЛЕКТРОДОВ РОЗЖИГА И ИОНИЗАЦИИ GARANT-40...55G (G.LN)

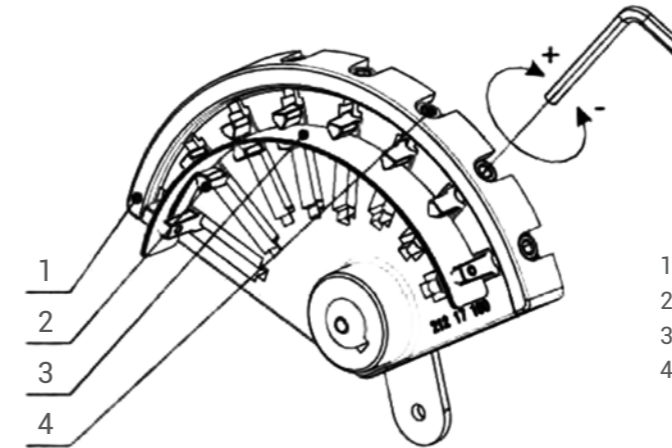


### 6.7 РАСПОЛОЖЕНИЕ ЭЛЕКТРОДОВ РОЗЖИГА И ИОНИЗАЦИИ GARANT-85...250G



### 6.8 НАСТРОЙКА КУЛАЧКОВ РЕГУЛИРОВОЧНОГО ДИСКА

Регулирование открытия воздушной заслонки зависит от положения регулировочной пластины(3), расположенной в регулировочном диске(1) и вращением регулировочного винта(4), перемещающейся вдоль кулачков(2). Чтобы увеличить или уменьшить поток воздуха(см. рис) вращайте винт «+» увеличивается, «-» уменьшается. Убедитесь, что расход газа достигает установленного стандартного значения, когда горелка работает на максимальной мощности, затем включите горелку на минимальную мощность. Используйте газоанализатор для проверки выбросов. Увеличьте или уменьшите расход воздуха в зависимости от результатов.

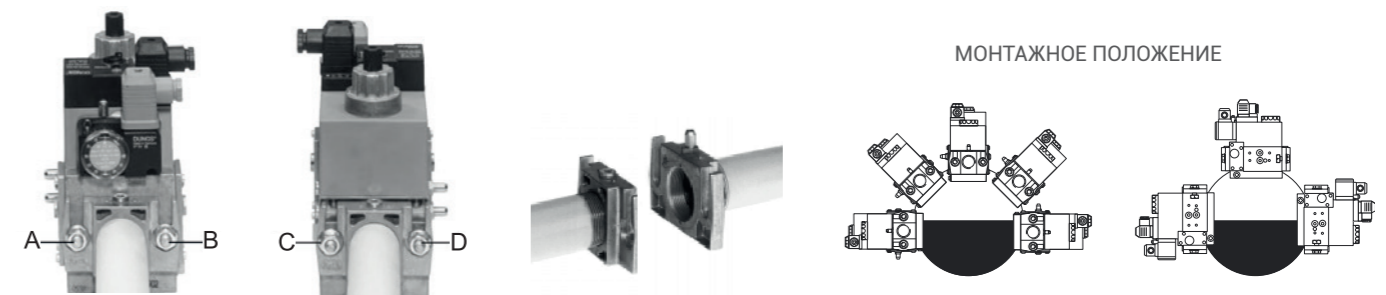


1. Регулировочный диск
2. Регулировочные кулачки
3. Регулировочная пластина
4. Регулировочный винт

## 7. ГАЗОВЫЕ РАМПЫ

### 7.1 МОНТАЖ ГАЗОВОЙ РАМПЫ НА БАЗЕ МУЛЬТИБЛОКА MB-DLE 407...412

1. Установить фланец на трубопроводе: использовать соответствующую применяемому газу оснастку;
2. Установить мультиблок MB-DLE и уделить особое внимание прокладкам O-Ring;
3. Затянуть винты A, B, C и D;
4. После монтажа, произвести проверку герметичности;
5. Демонтаж проводится в обратном порядке.





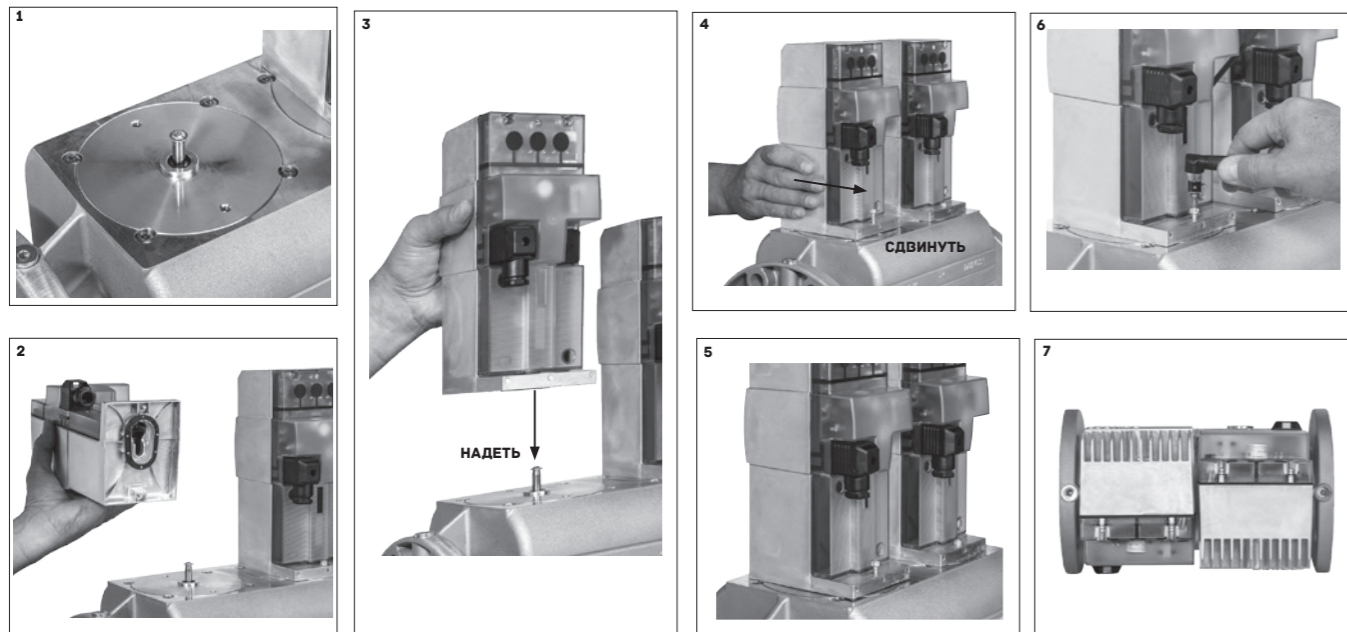
### 7.2 МОНТАЖ ГАЗОВОЙ РАМПЫ НА БАЗЕ МУЛЬТИБЛОКА MB-DLE 415...420

1. Расслабить винты А и В, но не снимать их;
2. Отвинтить винты С и D;
3. Установить мультиблок MB-DLE между резьбовыми фланцами;
4. После монтажа, произвести проверку герметичности.



### 7.3 МОНТАЖ ГАЗОВОЙ РАМПЫ НА БАЗЕ МУЛЬТИБЛОКА MBE

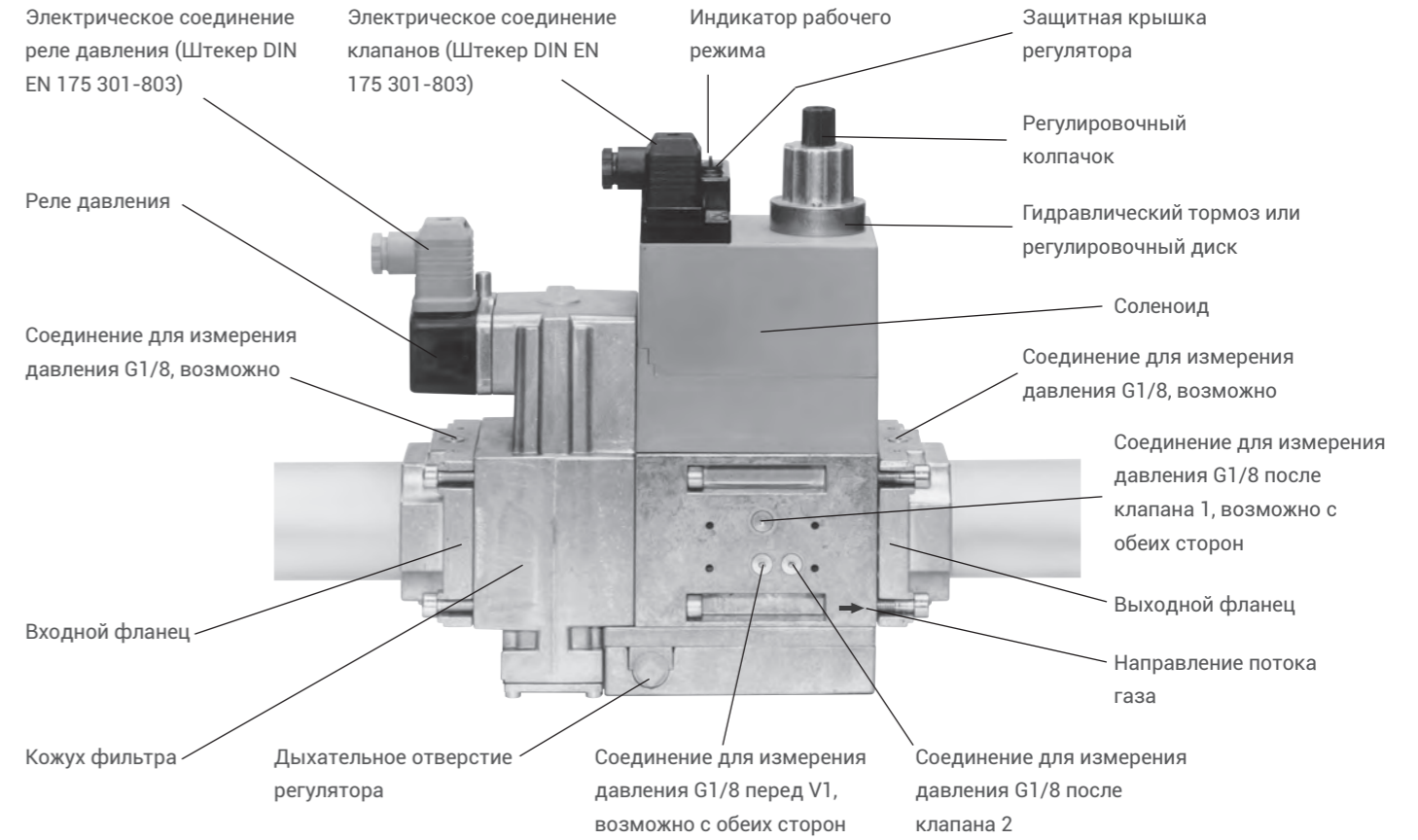
1. Вставьте установочные шпильки А.
2. Вставьте уплотнение В.
3. Вставьте установочные шпильки С.
4. Затяните установочные шпильки А+С.  
*Соблюдайте правильную посадку уплотнения!*
5. После монтажа выполните проверку герметичности и функциональный контроль.
6. Винты (4xM5x20) для монтажа VD входят в комплект поставки.



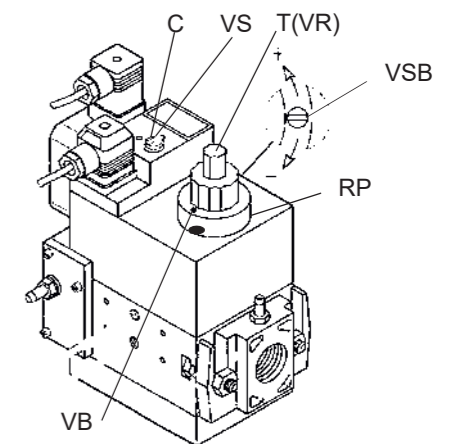
1. Надеть VD на VB, рис. 2+3.
2. Сдвинуть VD вперед до упора, рис. 4.
3. Прикрутить VD двумя винтами М5 соответственно, макс. 5 Нм, рис. 5/6.
4. VB можно монтировать, развернув на 180°, рис. 7.

### 7.4 НАСТРОЙКА БЛОКА ГАЗОВЫХ КЛАПАНОВ MB-DLE

Газовый мультиблок MB-DLE - это компактная группа, состоящая из двух клапанов, реле давления газа, регулятора-стабилизатора давления и карманного газового фильтра.

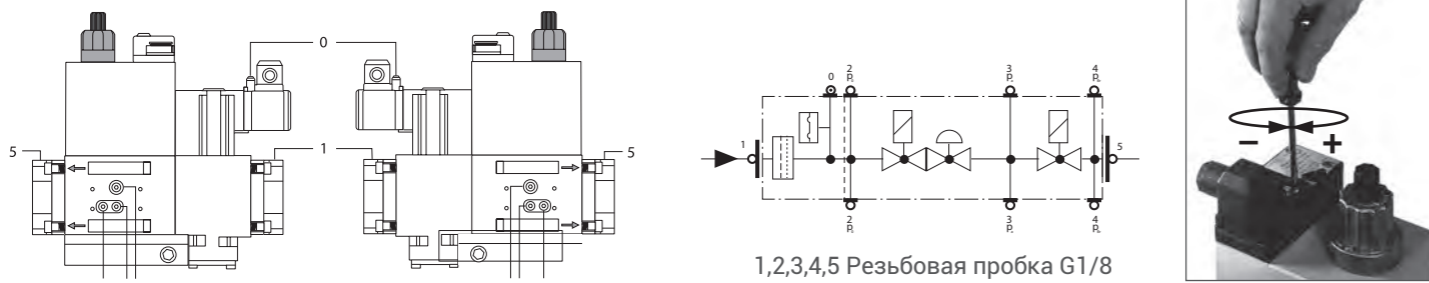


Регулировка расхода газового клапана выполняется при помощи регулятора RP после ослабления на несколько оборотов стопорного винта VB. При откручивании регулятора RP клапан открывается, при закручивании - закрывается. Для регулировки быстрого срабатывания снять колпачок T, перевернуть его и вдеть на ось VR соответствующим пазом, расположенным сверху. При ввинчивании расход при розжиге уменьшается, при отвинчивании - увеличивается. Не регулируйте винт VR при помощи отвёртки. Стабилизатор давления регулируется при помощи винта VS, расположенного под крышкой С: при ввинчивании давление увеличивается, при отвинчивании - уменьшается.



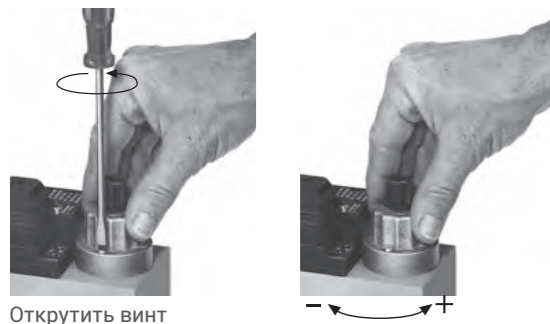
**!** Винт VSB должен сниматься только для замены катушки

Давление газа после блока клапанов настраивается при помощи регулятора давления, расположенного под защитной крышкой. Вращая отвертку по часовой стрелке давление газа увеличивается, против часовой - уменьшается. Разрешается работать с давлением на выходе в диапазоне 20-50 мбар. Измерение давления производить в точке измерения 3.



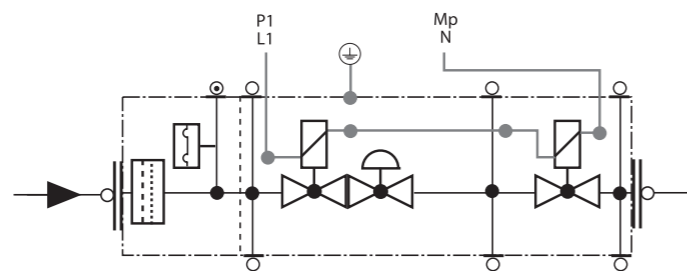
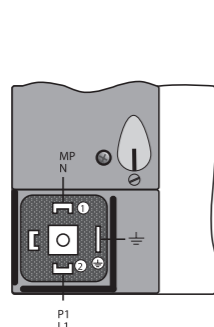
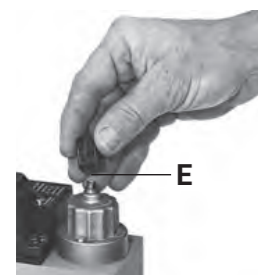
1,2,3,4,5 Резьбовая пробка G1/8

Регулировку главного потока газа можно производить лишь на V2. Она выполняется при помощи регулировочного диска после ослабления на несколько оборотов стопорного винта. При вращении регулировочного диска против часовой стрелки клапан открывается (расход газа увеличивается), при вращении по часовой стрелке - закрывается (расход газа уменьшается). По окончании настройки заблокируйте стопорный винт до дальнейшей регулировки.



Открыть винт

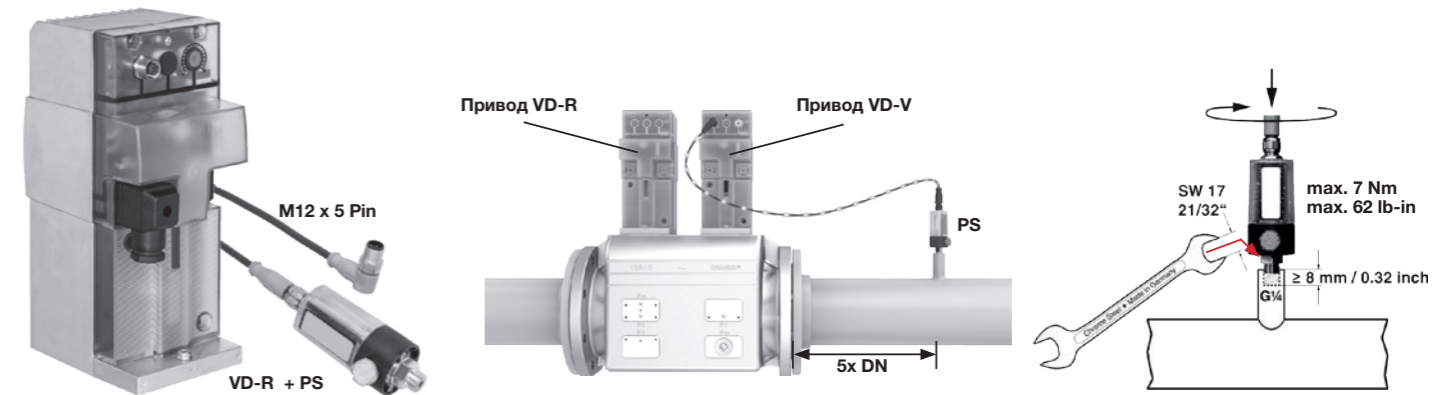
Для регулировки скорости срабатывания снять регулировочный колпачок E гидравлического привода. Регулировочный колпачок повернуть и использовать в качестве инструмента. Поворачивая против часовой стрелки скорость открытия при розжиге увеличивается, по часовой стрелке - уменьшается.



Электрическое соединение S20/S50

### 7.5 НАСТРОЙКА ГАЗОВОГО МУЛЬТИБЛОКА MBE

Газовый мультиблок MBE - это компактная группа, состоящая из корпуса с двумя отсечными предохранительными клапанами (ValveBody) и двумя электронными приводами (ValveDrive) для приведения предохранительных клапанов в действие и опционального регулирования давления на выходе. PressureSensor - высоко-точный электронный датчик давления с цифровым интерфейсом. Датчик PS монтируется на стороне выхода корпуса ValveBody.

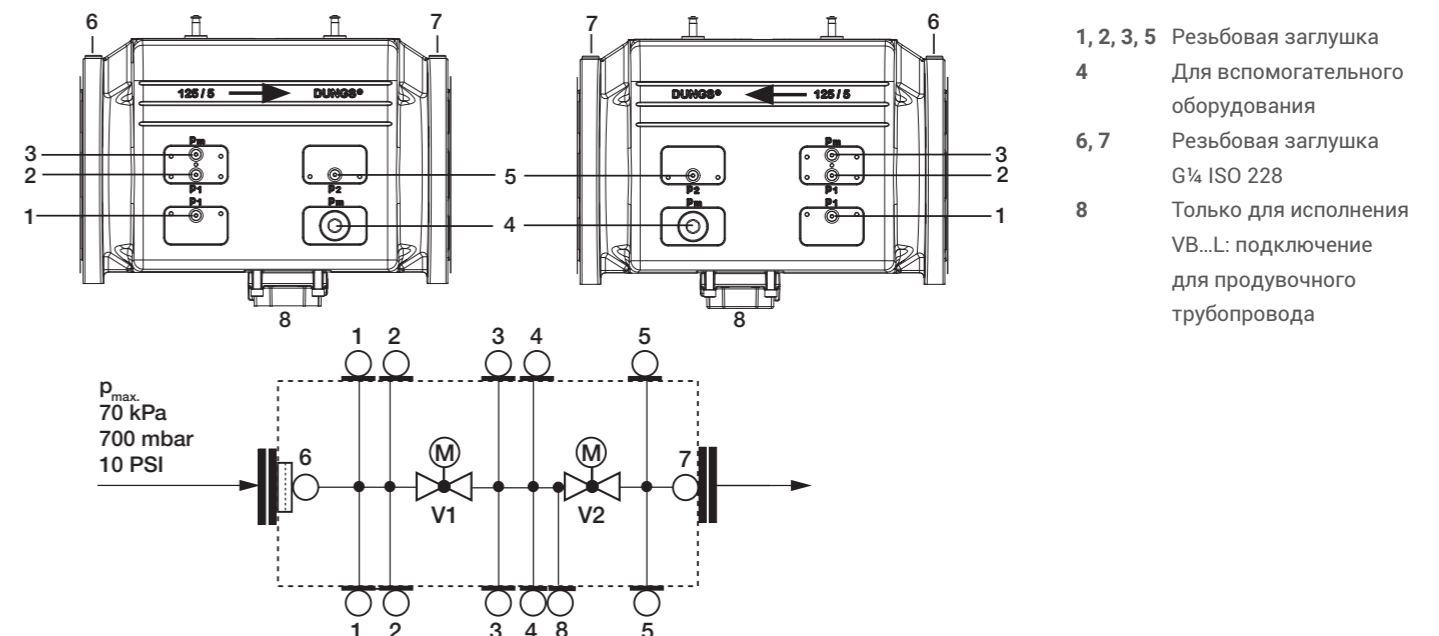


- VD-V не требует никаких регулировок (функционально вкл-выкл);
- VD-R должен работать в паре с датчиком давления PS.

1. Регулирование давления газа возможно только с помощью VD-R и датчика давления PS.

**ВНИМАНИЕ:** необходимо контролировать давление на выходе по реле мин. и макс., установив значение +/- 20% от требуемого.

2. Монтаж на трубопровод. Рекомендуемое положение датчика PS: 5 DN согласно MBE. Допускается установка PS во фланец блока VB. Смонтируйте трубопроводный ниппель с внутренней резьбой 1/4, датчик с уплотнением, соблюдайте момент затяжки.
3. Датчик давления PS оснащен соплом ограничения утечки согласно UL 353 и ANSI Z 21.18/CSA 6.3.
4. К разъему M12 VD-R разрешается подключать только указанные в спецификации фирмы DUNGS датчики давления PS.
5. Для подключения PS к VD-R разрешается использовать только указанные в спецификации фирмы DUNGS кабели. Макс. длина кабеля 3 м.

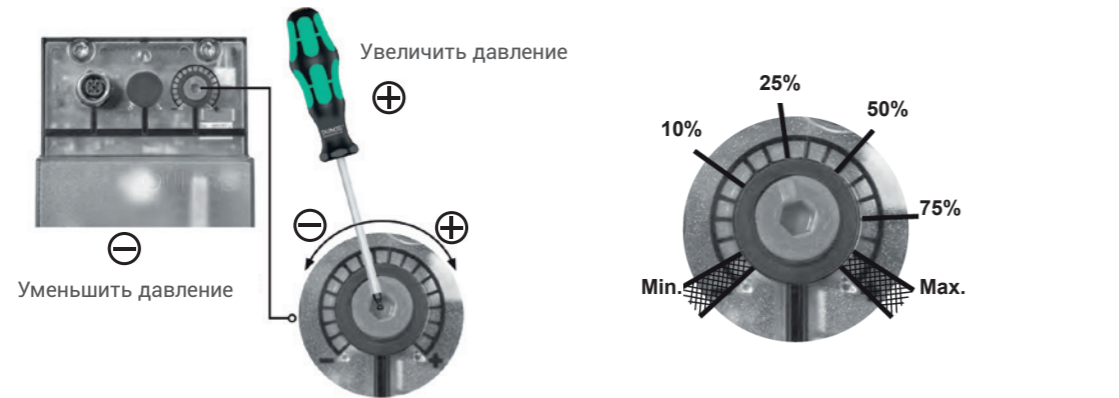


- 1, 2, 3, 5 Резьбовая заглушка
- 4 Для вспомогательного оборудования
- 6, 7 Резьбовая заглушка G1/4 ISO 228
- 8 Только для исполнения VB...L: подключение для продувочного трубопровода

Для увеличения или уменьшения давления, а следовательно и расхода газа, при помощи отвёртки поворачивайте регулировочный винт VR после снятия заглушки Т. При ввинчивании расход газа увеличивается, при отвинчивании - уменьшается.



Установка выходного давления регулятора VD-R осуществляется воздействием на регулировочную кольцевую гайку. Положение индикатора на циферблате показывает значение давления на выходе, рассчитанное в процентах от полной шкалы PS датчика.

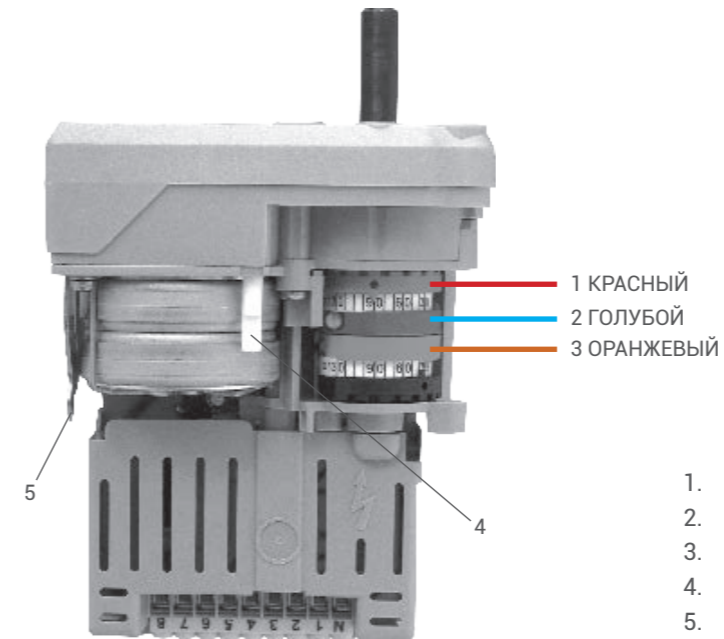


Настройка положительного давления на выходе в сочетании с PS-10/40 или PS-50/200:

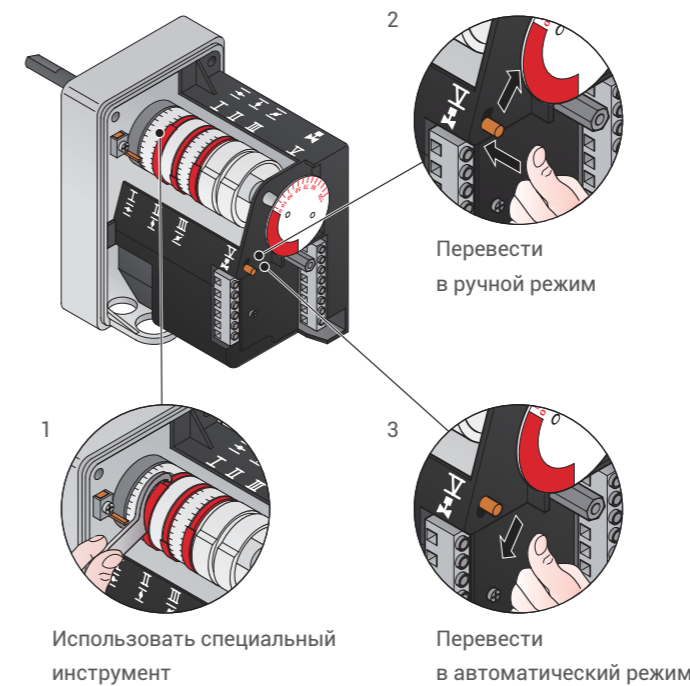
Давление на выходе	MIN	10%	25%	50%	75%	MAX
PS-10/40	4 mbar 0,4 kPa	10 mbar 1,0 kPa	25 mbar 2,5 kPa	50 mbar 5,0 kPa	75 mbar 7,5 kPa	100 mbar 10,0 kPa
PS-50/200	20 mbar 2,0 kPa	50 mbar 5,0 kPa	125 mbar 12,5 kPa	250 mbar 25,0 kPa	375 mbar 37,5 kPa	500 mbar 50,0 kPa

### 8.1 СЕРВОПРИВОД SQN70

Винтом 5 отрегулируйте положение головки горения в направления "++"-"-" опираясь на указатель, чтобы изменить расстояние между диском и головкой расстояние "а". С закрытием прохода перед диском будет высокое давление даже при маленьких расходах. Исходное заданное значение "а" равно 5 - самое большое.



1. Концевой выключатель, большое пламя
2. Концевой выключатель, полное закрытие Горелка не работает
3. Концевой выключатель, малое пламя (розжиг)
4. Кнопка переключения (ручной и автоматический режим)
5. Регулировочный ключ



Использовать специальный инструмент

Перевести в автоматический режим



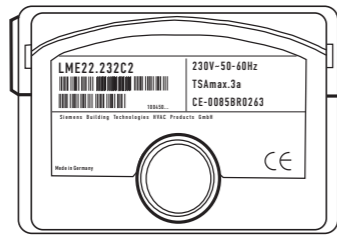
1. Концевой выключатель, большое пламени
2. Концевой выключатель, полное закрытие
3. Концевой выключатель, малое пламя (розжиг)
4. Переключатель автоматического и ручного режимов

Электропривод SQN с функцией регулируемых концевых выключателей, которая устанавливается вручную:

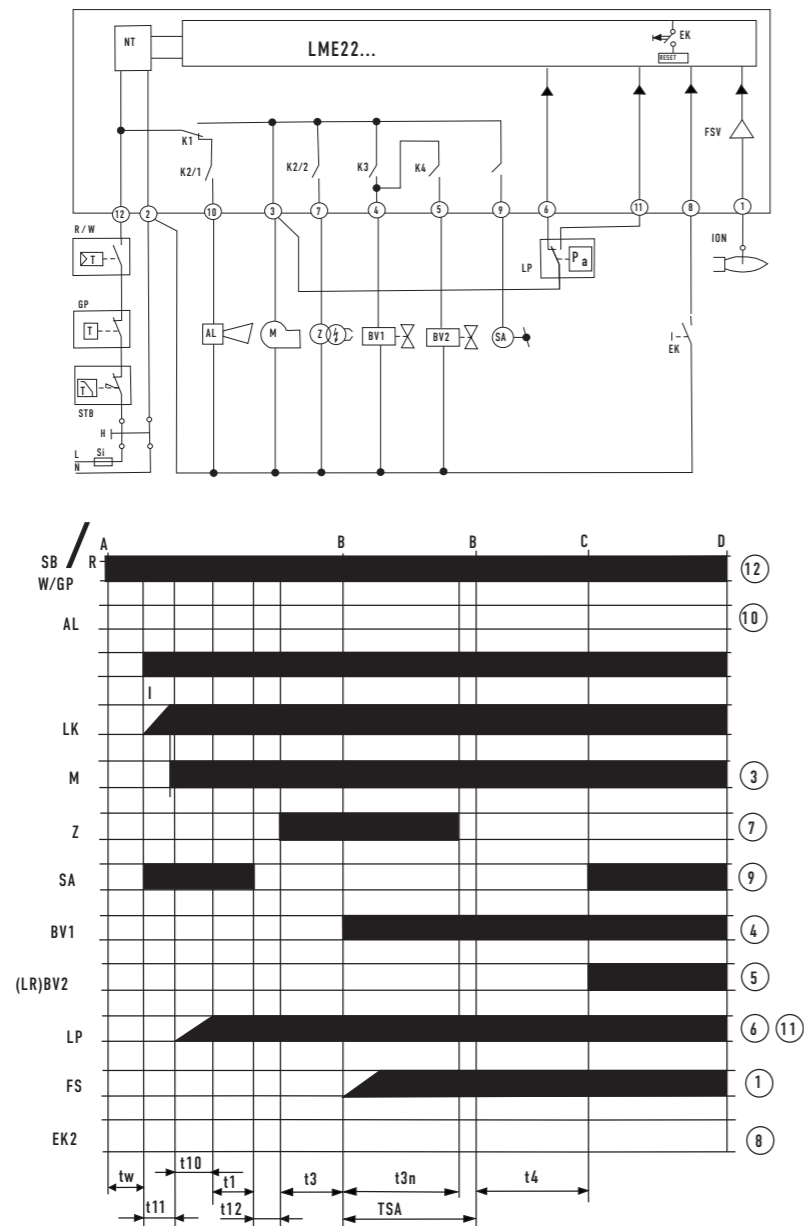
- (2): концевой выключатель в закрытое положение, заданное значение  $\geq 0^\circ$
- (3): концевой выключатель положение малого пламени (розжиг), заданное значение  $20^\circ$
- (1): блокирующая пластина положения большого пламени, заданное значение  $\leq 90^\circ$

В электроприводе имеется спусковой шток (4), когда шток опущен, блокирующую пластину можно перемещать вручную.

9.1 АВТОМАТ ГОРЕНИЯ SIEMENS LME22...



Функциональная схема (система управления)



ВКЛ./ВЫКЛ. периоды

Датчик пламени	Автомат горения	Сетевое напряжение	tw прим. сек.	t1 мин. сек.	TSA макс. сек.	t3n прим. сек.	t3 прим. сек.	t4 прим. сек.	t22 <sup>2)</sup> прим. сек.	t10 <sup>3)</sup> мин. сек.	t11 <sup>1)</sup> мин. сек.	t12 <sup>1)</sup> мин. сек.	t20 мин. сек.
Электрод ионизации	LME22.232A2	~230 В	2,5	30	3	2	3	8	---	3	16,5	16,5	---
Электрод ионизации или фотозаэлемент QRA...и вспомогательное оборудование ARQ3	LGB22.230A27	~230 В	9	20	3	2,4	3	8	---	4	16,5	16,5	2

ПОЯСНЕНИЯ

- tw      Времени ожидания
- TSA     Время безопасности при запуске
- t1      Время предварительной продувки
- t3      Время предварительного зажигания
- t3n     Время позднего зажигания
- t4      Интервал между выключением зажигания и деблокировки топливного клапана 2
- T10    Заданное время для сигнала давления воздуха
- T11    Запрограммированное время открывания для привода
- T12    Запрограммированное время закрывания для привода
- t22    2-е время безопасности

ПРИМЕЧАНИЯ

1. Максимально возможное время работы привода  
Время работы привода должно быть меньше
2. 2-е время безопасности + время отключения реле пламени
3. Максимум 65 секунд
4. Только для варианта на 230 В переменного тока

ФУНКЦИОНИРОВАНИЕ

- Предварительные условия для запуска горелки:**
  - Автомат горения должен быть деблокирован
  - От котла поступает сигнал на включение горелки
  - Нет пониженного напряжение в электросети
  - Реле давления воздуха LP должно находиться в положении покоя
  - Топливный клапан 1 подключен
  - Двигатель вентилятора или AGK25 подключен
  - Датчик пламени затемнен, посторонний свет отсутствует
- Пониженное напряжение:**
  - Защитное отключение произойдет с рабочей позиции, если напряжение сети упадет ниже AC 175 В (при U = AC 230 В)
  - Иницируется перезапуск, когда сетевое напряжение превышает AC 185 В (при U = AC 230 В)
- Контролируемое прерывание работы**
  - Автомат горения надежно закрывается после 24 часов непрерывной работы, а затем запускается снова
- Защита от обратной полярности:**
  - Если перепутаны фаза (клемма 12) и нейтраль (клемма 2), автомат горения начнет процесс блокировки горелки по окончании периода TSA
- Управляющая последовательность в случае отказа:**
  - Если происходит блокировка, мгновенно отключаются выводы для топливных клапанов, электродвигателя горелки и система розжига (< 1 секунда)

ПРИЧИНА	РЕАКЦИЯ
Сбой в сети электроснабжения	Повторный запуск
Напряжение ниже порога пониженного напряжения	Защитное отключение
Напряжение выше порога пониженного напряжения	Повторный запуск
Посторонний свет во время предварительной продувки (t1)	Блокировка
Посторонний свет в течение времени ожидания (tw)	Предотвращение пуска, блокировка через 30 секунд
Нет пламени по завершении времени безопасности (TSA)	<b>LME11...</b> Не более трех повторов, после этого по истечении безопасного времени (TSA) выполняется нерегулируемое отключение вследствие неисправности <b>LME 2...</b> Нерегулируемое отключение вследствие неисправности по истечении безопасного времени (TSA)
Срыв пламени в процессе работы	<b>LME11...</b> • Образование пламени по завершении времени безопасности → макс. 3 повторения • Нет образования пламени по завершении времени → Нерегулируемое отключение вследствие неисправности <b>LME2...</b> Нерегулируемое отключение вследствие неисправности
Залипание контактов реле давления воздуха «Lp» в рабочем положении	Задержка запуска, через 65 сек. выполняется нерегулируемое отключение вследствие неисправности
Залипание контактов реле давления воздуха «Lp» в положении покоя	Нерегулируемое отключение вследствие неисправности по истечении заданного времени (t10), примерно 180 сек.
Нет сигнала давления воздуха по истечении заданного времени (t10)	Нерегулируемое отключение вследствие неисправности
Контакт CPI разомкнут в течение времени ожидания (tw)	Задержка запуска, через 60 секунд выполняется нерегулируемое отключение вследствие неисправности

После нерегулируемого отключения вследствие неисправности, LME остается заблокированным, красная сигнальная лампа горит постоянно. Автомат горения может сразу повторно запуститься. Это состояние сохраняется также при сбое электропитания.

**Деблокировка автомата горения** После нерегулируемого отключения вследствие неисправности возможна немедленная разблокировка. Чтобы это произошло, удерживайте деблокирующую кнопку нажатой в течение 1 секунды (менее 3 секунд).  
LME... можно повторно запустить только в том случае, если контакты линии замкнуты и если отсутствует пониженное напряжение.

**Ограничение повторений (только для LME11...)** Если по истечении безопасного времени (TSA) пламя отсутствует или прерывается во время работы, то с помощью регулятора температуры или давления можно выполнить не более трех повторов для каждого стандартного включения, в противном случае выполняется нерегулируемое отключение вследствие неисправности.

Подсчет повторений заново запускается каждый раз, когда с помощью терморегулятора или регулятора давления производится регулируемое включение.

#### УПРАВЛЕНИЕ



Деблокирующая кнопка является центральным элементом управления для деблокировки автомата горения и включения /выключения функции диагностики.



- красный
- желтый
- зеленый

Многоцветная сигнальная лампа в деблокирующей кнопке является центральным элементом индикации для визуальной диагностики и диагностики интерфейса.

Оба элемента (деблокирующая кнопка и сигнальная лампа) находятся под прозрачной крышкой деблокирующей кнопки.

Есть 2 вида диагностики:

1. Визуальная диагностика: индикация рабочего состояния или диагностика неисправностей
2. Диагностика интерфейса: с помощью адаптера интерфейса OC1400... и компьютерной программы ACS410 или газоанализатора.

Ниже описывается визуальная диагностика. При нормальной работе разные рабочие состояния отображаются в форме цветовых кодов согласно нижеприведенной таблице цветового кода.

#### ИНДИКАЦИЯ РАБОЧЕГО СОСТОЯНИЯ

Во время запуска в эксплуатацию индикация состояния происходит согласно следующей таблице:

Таблица цветового кода для многоцветной сигнальной лампы (светодиод)

Состояние	Цветовой код	Цвет
Время ожидания (tw), другие состояния ожидания	○ .....	Выкл.
Реле давления воздуха – фаза ожидания, предварительная продувка	● .....	Желтый
Фаза зажигания, управляемое зажигание	○ ● ○ ● ○ ● ○ ● ○ ●	Мигает желтым
Работа, пламя в порядке	■ .....	Зеленый
Работа, пламя не в порядке	○ ■ ○ ■ ○ ■ ○ ■ ○ ■	Мигает зеленым
Посторонний свет при пуске горелки	■ ▲ ■ ▲ ■ ▲ ■ ▲ ■ ▲	Красно-зеленый
Пониженное напряжение	● ▲ ● ▲ ● ▲ ● ▲ ● ▲	Красно-желтый
Неисправность, сигнал тревоги	▲ .....	Красный
Вывод кода неисправности (см. «Таблица кодов неисправностей»)	○ ▲ ○ ▲ ○ ▲ ○ ▲ ○ ▲	Мигает красным
Диагностика интерфейса	▲ ▲ ▲ ▲ ▲ ▲ ▲ ▲ ▲ ▲	Вспыхивает красным светом

#### ПОЯСНЕНИЯ

- ..... Постоянно вкл.
- Выкл.
- ▲ Красный
- Желтый
- Зеленый

## ОБЩИЕ ТЕХНИЧЕСКИЕ ДАННЫЕ АВТОМАТА ГОРЕНИЯ

Сетевое напряжение	~120 В +10%/-15% ~230 В +10%/-15%
Частота сети	50...60 Гц ±6%
Потребляемая мощность	12 ВА
Предохранитель на входе (внешний) (Si) макс.	10 А (инерционный)
Допустимое монтажное положение	любое
Входной ток на клемме 12	макс. 5 А
Вес	прим. 160 г
Класс безопасности I (автомат горения с цоколем со штырьками)	В соответствии с DIN EN 60730-1 Для применения без безопасного разъединения. Защита от поражения электрическим током обеспечивается за счет двойной или усиленной изоляции. Подключение защитного провода предусмотрено в цоколе AGK11.

### Данные согласно DIN EN 60730-1:2012

Тип отключения или разрыва каждого контура тока	Отключение с помощью одноконтактного микровыключателя Принцип действия типа 2 В
Степень защиты	IP40, необходимо обеспечить при монтаже
Расчетное импульсное напряжение Категория III (DIN EN 60664)	4 кВ
<ul style="list-style-type: none"> <li>LME-устройство целиком</li> <li>Пробой по воздуху и пути тока утечки</li> </ul>	2,5 кВ вследствие применения мер по ограничению напряжения
Степень загрязнения	2 согласно DIN EN 60730-1
Класс ПО	Класс С согласно DIN EN 60730-2-5:2011 2-канальная структура
Время реакции при пропадании пламени	макс. 1 с
Допустимая длина кабеля к клемме 1	макс. 1 м при емкости линии 100 пФ/м, неэкранированный (макс. 3 м при 15 пФ/м)
Допустимая длина кабеля от QRA... до AGQ3...A27 (кабель прокладывается отдельно)	макс. 20 м при 100 пФ/м, неэкранированный
Дистанционная разблокировка, прокладывается отдельно	макс. 20 м при емкости линии 100 пФ/м, неэкранированный
Допустимая длина кабеля к клеммам 8 и 10	макс. 20 м при 100 пФ/м, неэкранированный (кабель прокладывается отдельно)
Допустимая длина кабеля к другим клеммам	макс. 3 м при 100 пФ/м, неэкранированный

Номинальный ток	при $\cos \varphi \geq 0.6$	при $\cos \varphi = 1$
Клемма 3	макс. 2,7 А (15 А при макс. 0,5 с только LME2...)	макс. 3 А
Клеммы 4, 5, 7 и 9 (11)	макс. 1,7 А	макс. 2 А
Клемма 10	макс. 1 А	макс. 1 А

## 9.2 КОНТРОЛЬ ПЛАМЕНИ С ПОМОЩЬЮ ЭЛЕКТРОДА ИОНИЗАЦИИ

Сетевое напряжение UN = ~230 В <sup>1)</sup>	
Напряжение датчика между ионизационным датчиком и клеммой заземления (вольтметр AC Ri ≥ 10 МΩ)	~115...230 В
Порог переключения (предельные значения):	
Включение (пламя вкл.) (амперметр DC Ri ≤ 5 кΩ)	≥ 1,5 мкА
Выключение (пламя выкл.) (амперметр DC Ri ≤ 5 кΩ)	≤ 0,5 мкА
Рекомендуемый ток датчика, необходимый для надежной работы	
	≥ 3 мкА
Порог коммутации в случае плохого пламени во время работы (Сигнальная лампа мигает зеленым светом)	прим. 5 мкА
Ток короткого замыкания между ионизационным электродом и клеммой заземления (амперметр переменного тока Ri ≤ 5 кΩ)	макс. ~100...300 мкА
Допустимый рабочий ток датчика	Max. 20 μА

<sup>1)</sup> При применении в странах, не относящихся к Европейскому сообществу, гарантируется работоспособность при напряжениях сети ~120 В/~230 В ±10%

### ПРИМЕЧАНИЕ!

При одинаковом качестве пламени ток датчика при использовании LME... может быть иным, чем при использовании LMG.../LGB... Контроль пламени с помощью ионизации осуществляется на основе проводимости и выпрямляющего действия пламени. Ток, проходящий при наличии пламени (ионизационный ток), в широком диапазоне пропорционален качеству пламени. Этот ток измеряется усилителем сигнала пламени.

Конструкция усилителя позволяет ему реагировать только на сигнал пламени постоянного тока. Это исключает симуляцию сигнала пламени при коротком замыкании между ионизационным электродом и заземлением (поскольку в этом случае протекал бы переменный ток).

### УКАЗАНИЕ!

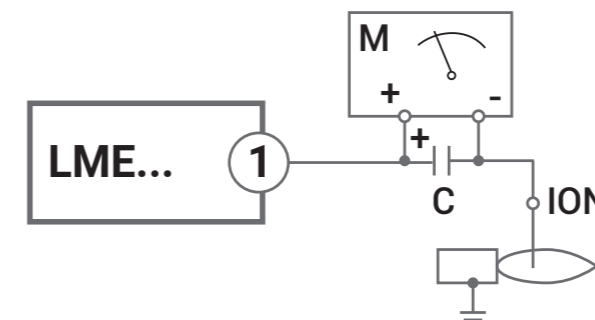
Зажигание (искра зажигания) может оказать отрицательное воздействие на возникновение тока ионизации при включении.

Для минимизации воздействия:

- следует проверить и оптимизировать положение ионизационного электрода;
- может быть целесообразно поменять электрические соединения (фаза/нейтраль) первичного контура трансформатора зажигания.

Короткое замыкание между ионизационным электродом и массой, в зависимости от настроенных повторов, приводит к нерегулируемому отключению вследствие неисправности.

### ИЗМЕРИТЕЛЬНАЯ СХЕМА



### ПОЯСНЕНИЯ

- C** Электролитический конденсатор 100...470 мкФ; 10...25 В
- ION** Ионизационный электрод
- M** Микроамперметр, Ri макс. 5000 Ω

Значения тока датчика, см. «Технические данные»

### 9.3 РЕКОМЕНДАЦИИ ПО ВВОДУ В ЭКСПЛУАТАЦИЮ

При первом вводе в эксплуатацию и техническом обслуживании выполните следующие операции для проверки безопасности:

ВЫПОЛНЯЕМЫЕ ОПЕРАЦИИ	ОЖИДАЕМАЯ РЕАКЦИЯ
а) запуск горелки с разомкнутой линией датчика пламени	LME11...: макс. 3 повтора LME2...: Нерегулируемое отключение вследствие неисправности по истечении безопасного времени (TSA)
б) Работа горелки с имитацией пропадания пламени. Для этого отключите подачу газа	LME11...: • образование пламени в конце времени безопасности макс. 3 повторения • нет образования пламени в конце времени безопасности Нерегулируемое отключение вследствие неисправности LME2...: Нерегулируемое отключение вследствие неисправности
с) Работа горелки с имитацией отсутствия давления воздуха	Немедленное нерегулируемое отключение вследствие неисправности



**ВНИМАНИЕ!** Данная система управления является полноценной!  
Запрещается изменять систему управления!

## 10. ТЕХНИЧЕСКОЕ ОБСЛУЖИВАНИЕ



**ВНИМАНИЕ!** Отключите питание перед обслуживанием горелки, а также закройте ручной запорный клапан на трубе подачи газа. При проверке отключите питание горелки и откройте ручной запорный клапан на трубе подачи газа.

### ТЕХНИЧЕСКОЕ ОБСЛУЖИВАНИЕ ГОРЕЛКИ

Убедитесь в исправности работы, проверьте положение электродов и очистите их.

Проверьте положение и состояние детектора пламени.

При необходимости очистите фильтр.

Проверьте газовую трубу.

Держите горелку в чистоте.

Регулярно проводите тест на дымность, чтобы проверить степень горения.

### ПРОВЕРКИ ОТОПИТЕЛЬНОГО ОБОРУДОВАНИЯ

Держите котел в чистоте, а дверцу закрытой.

Обеспечьте достаточное давление воды в системе отопления.

Регулярно проводите чистку топки и дымохода.

Регулярно проверяйте регулировку дымохода.

Избегайте попадания воды в горелку.

Пространство котельной должно быть обеспечено вытяжкой.

Регулярно проверяйте устройства безопасности газовой рампы и горелки.

Проверьте работу котла.

Примечание: проверьте электроды.

При сбое, сначала проверьте следующие пункты:

1. Проверьте цепь (управляющий сигнал и напряжение в сети).
2. Проверьте состояние системы контроля герметичности клапанов (желтый индикатор в порядке).
3. Проверьте все регулируемые компоненты и установку автомата горения.
4. Проверьте работоспособность предохранительных устройств.
5. Проверьте подачу топлива на горелку, открыт ли газовый кран перед рампой, состояние газовой трубы.

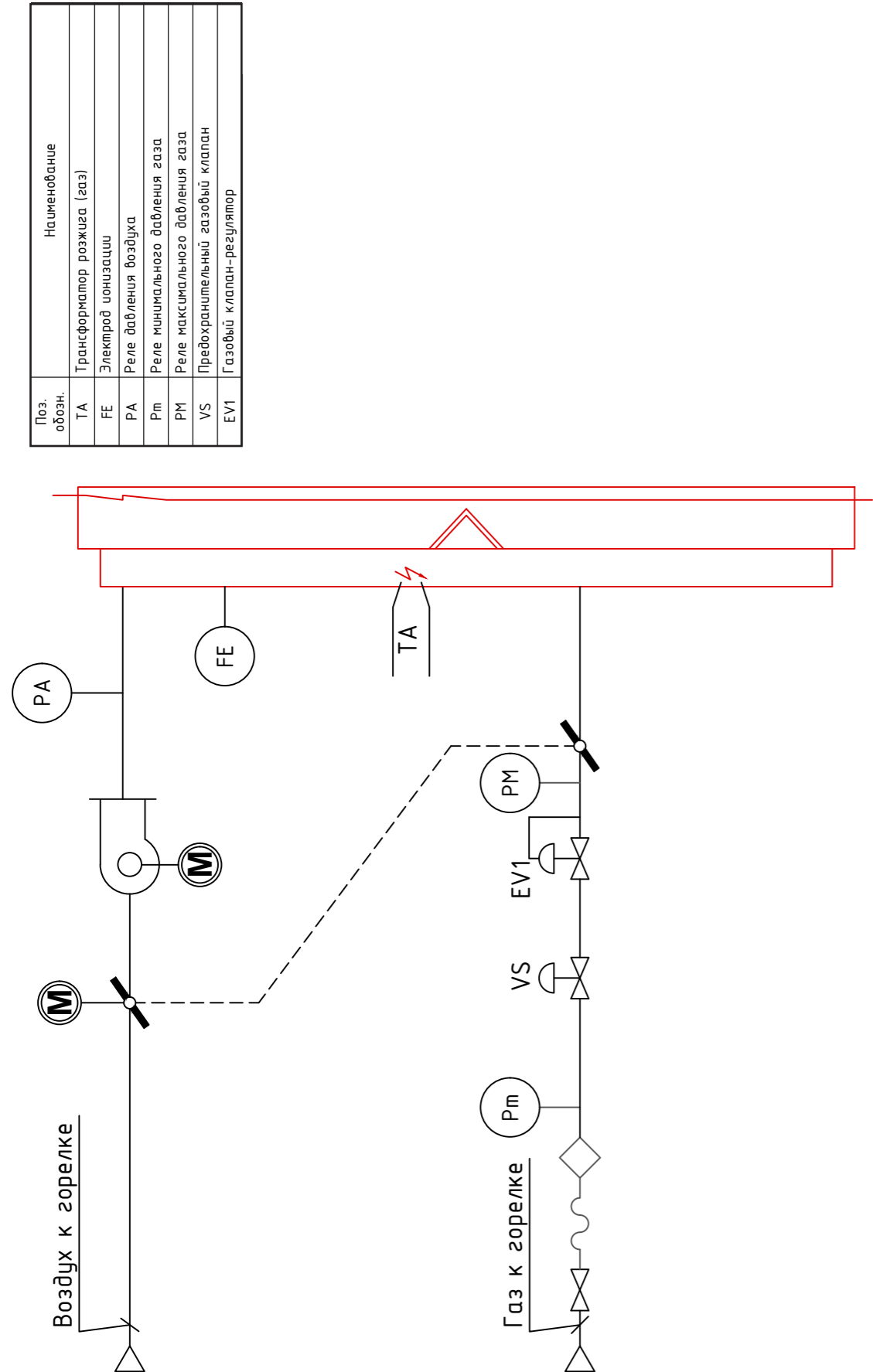
Если сбой вызван не вышеуказанными элементами, необходимо проверить наличие блокировки горелки (светится сигнальный индикатор на автомате горения), при необходимости выполнить сброс блокировки.

СИГНАЛ	ВОЗМОЖНЫЕ ПРИЧИНЫ	РЕКОМЕНДАЦИИ
<b>1. Электродвигатель не работает</b>		
Электродвигатель не запускается	Система управления отключена	Найти и устранить причину.
	Автомат горения заблокирован	Перезапуск автомата
	Автомат горения неисправен	Замена автомата
	Электродвигатель неисправен	Замена электродвигателя
<b>2. Недостаточный воздушный напор</b>		
Электродвигатель запускается Блокировка после предварительной продувки	Неправильная настройка реле давления воздуха	Проверить настройку, и если необходимо, изменить ее.
	Загрязнен воздухопровод	Прочистить
	Реле давления воздуха неисправно	Замена реле давления воздуха
	Электродвигатель вентилятора загрязнен	Прочистить
<b>3. Сбой зажигания</b>		
Электродвигатель запускается От автомата горения к трансформатору поджига не подается напряжение Пламя не образуется Блокировка	Сервопривод воздушной заслонки неправильно настроен	Настройка
	Сервопривод воздушной заслонки неправильно настроен	Замена
Электродвигатель запускается От автомата горения к трансформатору поджига подается напряжение Пламя не образуется Блокировка	Электрод поджига загрязнен	Прочистить
	Неисправность электрода поджига или его изоляция	Замена
	Электрод слишком далеко от диффузора воздуха	Отрегулировать положение
	Поврежден кабель электрода поджига	Замена
	Поврежден трансформатор поджига	Замена

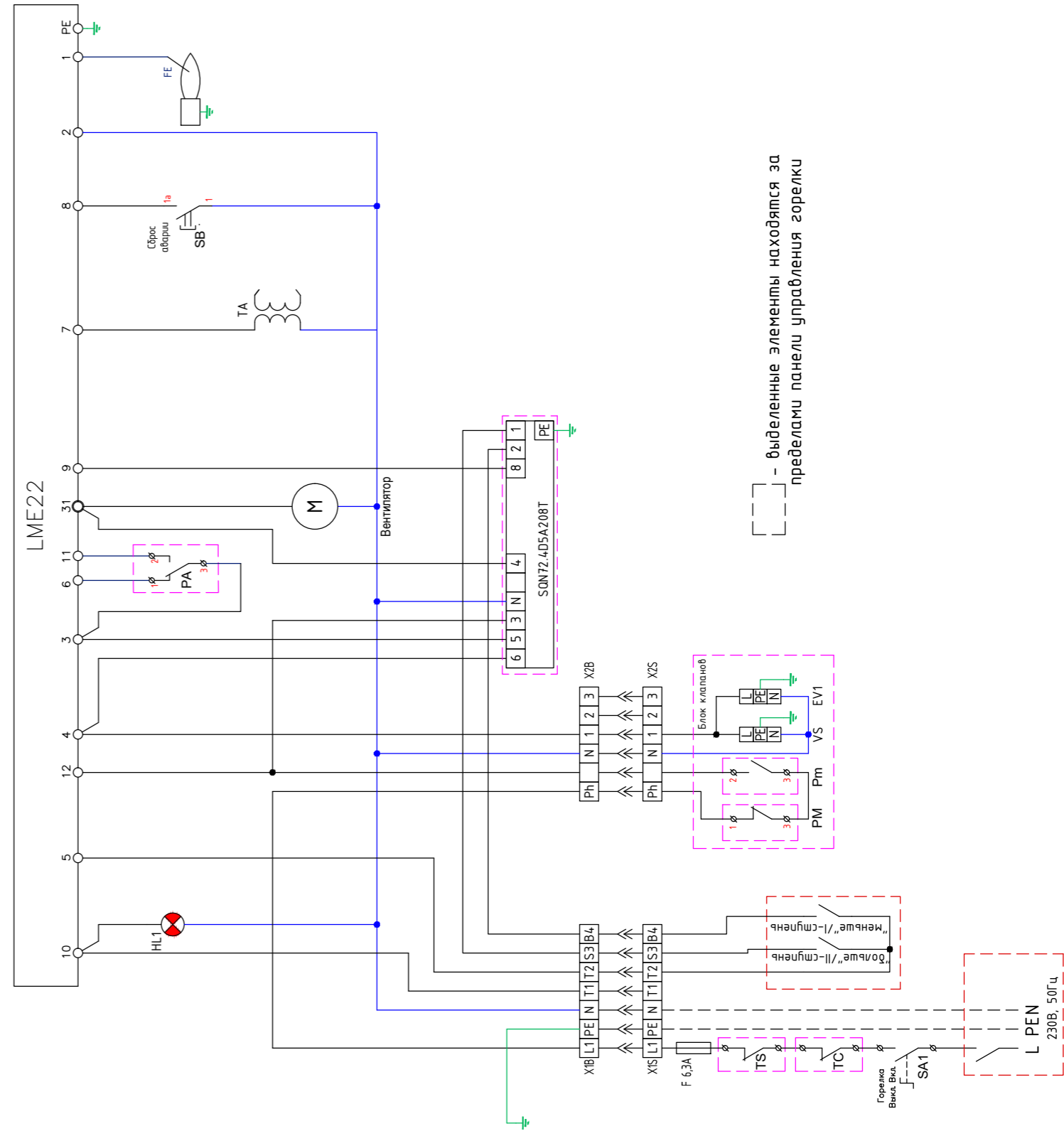
СИГНАЛ	ВОЗМОЖНЫЕ ПРИЧИНЫ	РЕКОМЕНДАЦИИ
<b>4. Нет пламени</b>		
Электродвигатель запускается Есть искра Блокировка через короткий промежуток времени	Не открывается газовый клапан	
	Привод клапана неисправен	Замена
	Повреждение кабеля	Замена
	Повреждена линия обратной связи	Замена
	Неправильная настройка сервопривода воздушной заслонки	Регулировка
Повреждение сервопривода воздушной заслонки		Замена
	Неправильная регулировка расхода газа	Регулировка
<b>5. Блокировка после образования пламени</b>		
Образуется пламя Затем остановка. Повторный старт.	Реле давления воздуха настроено на слабый напор.	Настройка
	Неисправность реле давления воздуха	Замена
	Фильтр загрязнен	Прочистить
<b>6. Ошибка контроля пламени</b>		
Предварительная продувка. Блокировка	Неисправность ионизационного электрода	Замена
	Неисправность автомата горения	Замена
Электродвигатель запускается Образуется пламя Блокировка	Неправильное расположение ионизационного электрода	Регулировка
	Ионизационный электрод загрязнен	Прочистить
	Неустойчивое пламя	Проверить настройки
Горелка останавливается, запускается и блокируется	Неисправность ионизационного электрода	Замена
	Неисправность автомата горения	Замена
<b>7. Головка горелки</b>		
Повреждение диффузора	Низкая нагрузка на малом горении	Регулировка
	Неправильная настройка воздуха для горения	Регулировка
	Неправильное расстояние от диффузора до сопла	Регулировка
	Недостаточно воздуха на горение	Увеличить подачу воздуха
	Соотношение газ/воздух слишком низкое	Регулировка
Неправильное положение регулируемого кольца	Замена	
<b>8. Устройство контроля герметичности не работает</b>		
Горелка не может работать, горит красный индикатор	См. раздел п.5.7	Настройка
	Устройство проверки герметичности не работает	Замена



Автоматизация горелки GARANT-20 G.M  
Схема функциональная

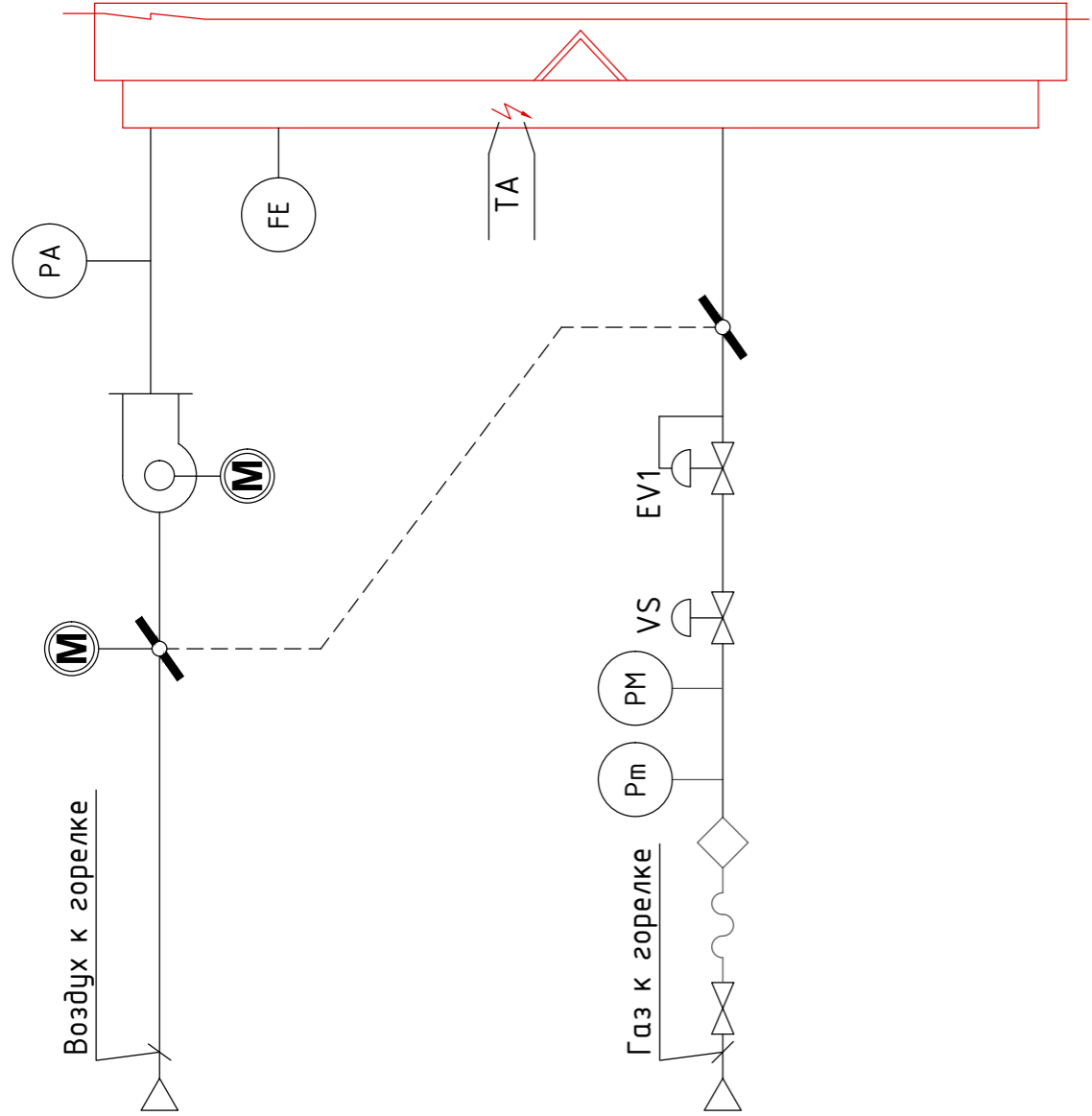


Автоматизация горелки GARANT-20 G.M  
Схема электрическая принципиальная

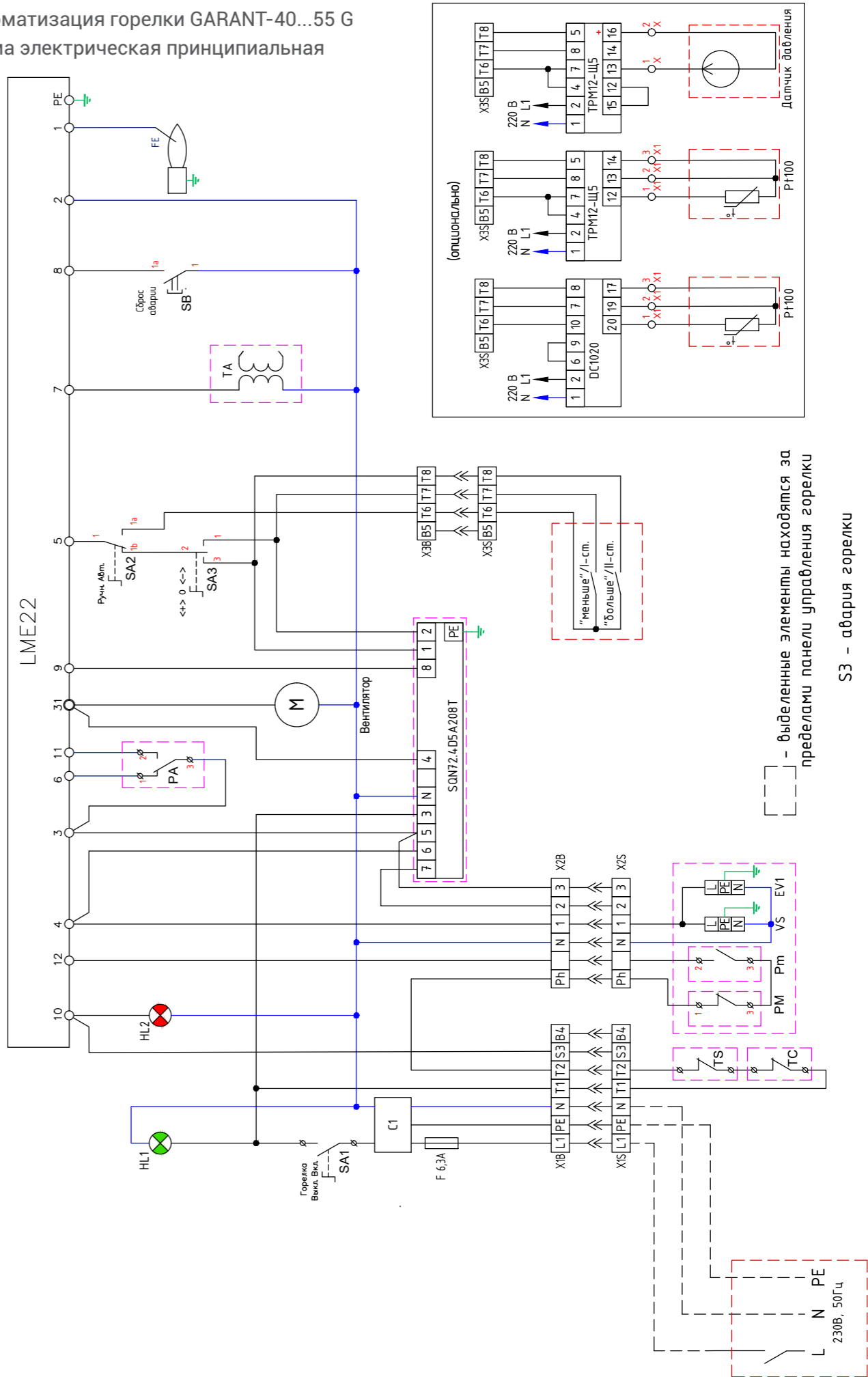


Автоматизация горелки GARANT-40...55G  
 Схема функциональная

Поз. обозн.	Наименование
TA	Трансформатор розжига (газ)
FE	Электрод ионизации
PA	Реле давления воздуха
Pm	Реле минимального давления газа
PM	Реле максимального давления газа
VS	Предохранительный газовый клапан
EV1	Газовый клапан-регулятор



Автоматизация горелки GARANT-40...55 G  
 Схема электрическая принципиальная

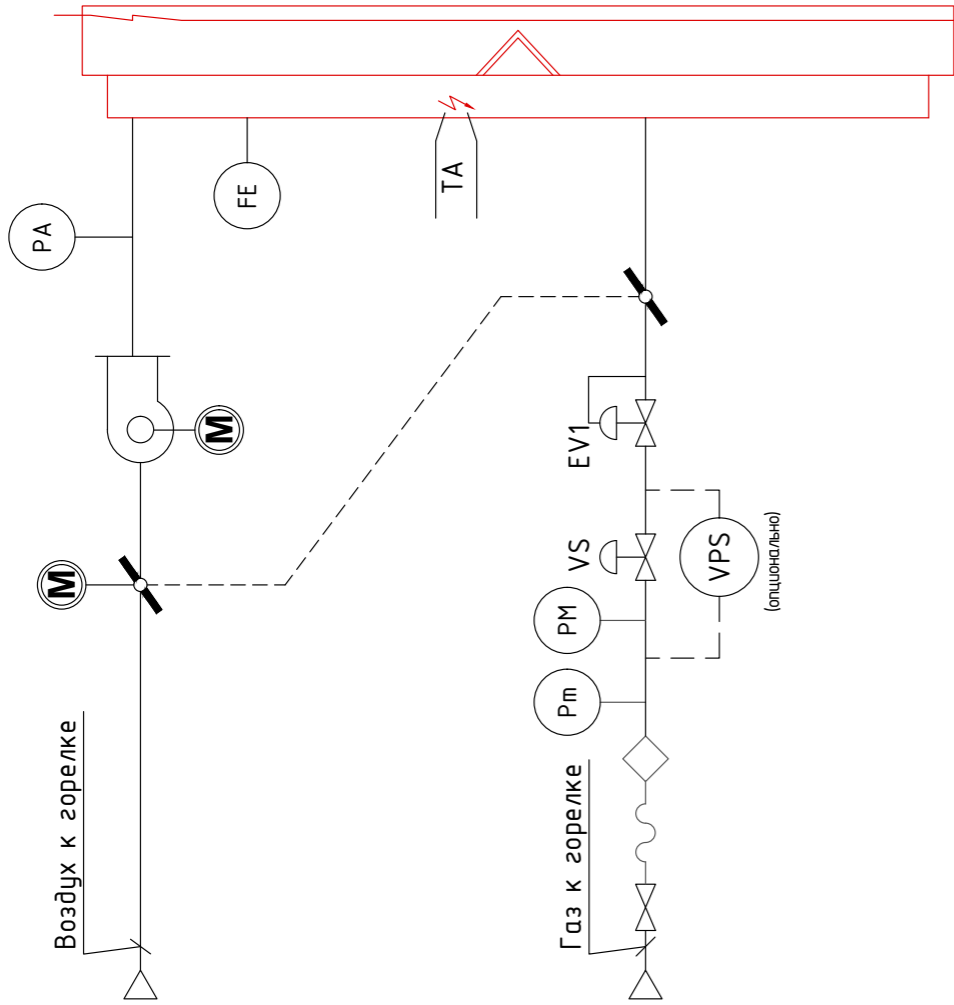


— выделенные элементы находятся за пределами панели управления горелки

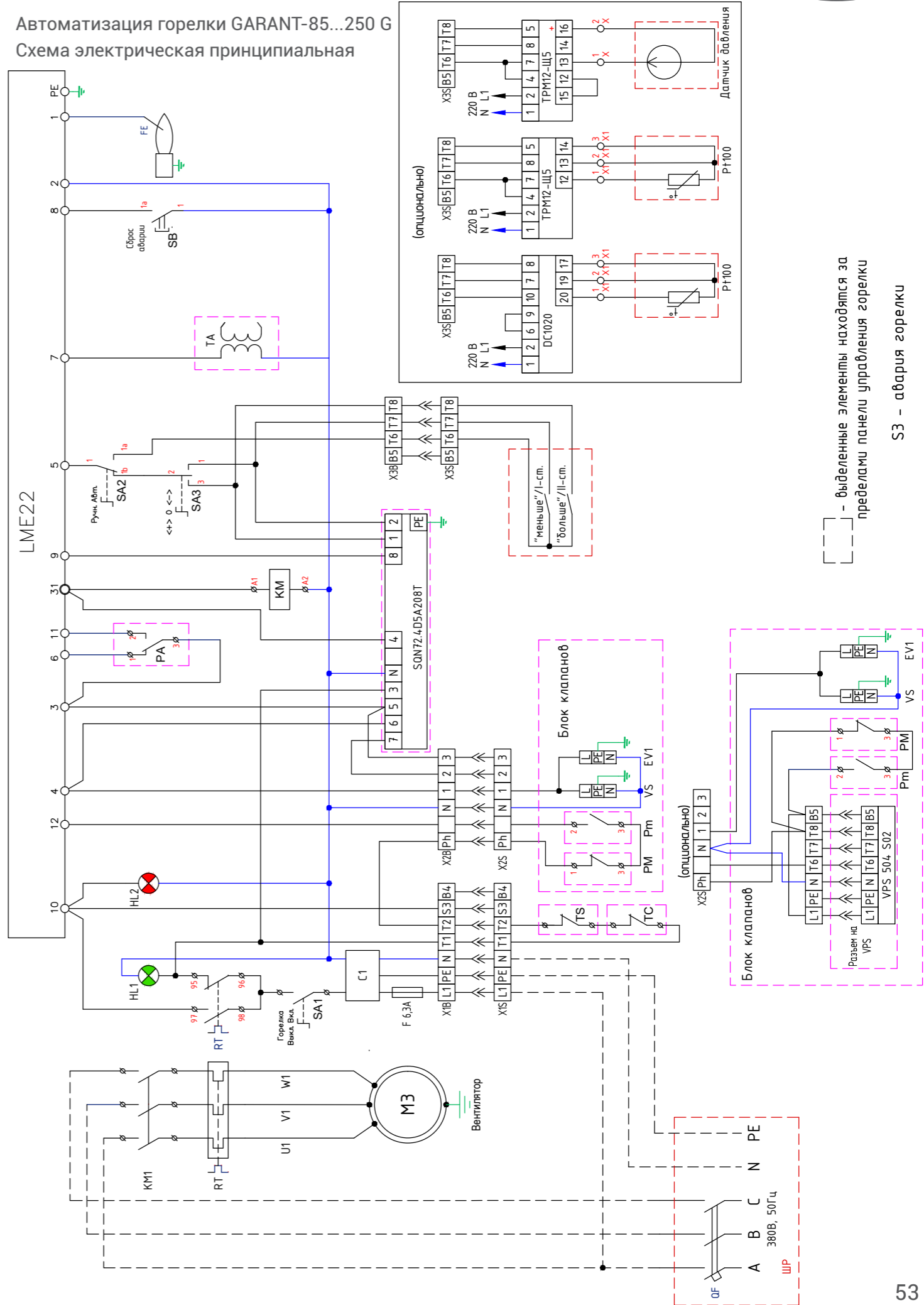
S3 - авария горелки

Автоматизация горелки GARANT-85...250 G  
 Схема функциональная

Поз. обозн.	Наименование
TA	Трансформатор розжига (газ)
FE	Электрод ионизации
PA	Реле давления воздуха
Pm	Реле минимального давления газа
VPS	Блок контроля герметичности (опция)
VS	Преобразовательный газовый клапан
EV1	Газовый клапан I ступень
EV2	Газовый клапан II ступень



Автоматизация горелки GARANT-85...250 G  
 Схема электрическая принципиальная



— выделенные элементы находятся за пределами панели управления горелки  
 S3 – авария горелки



