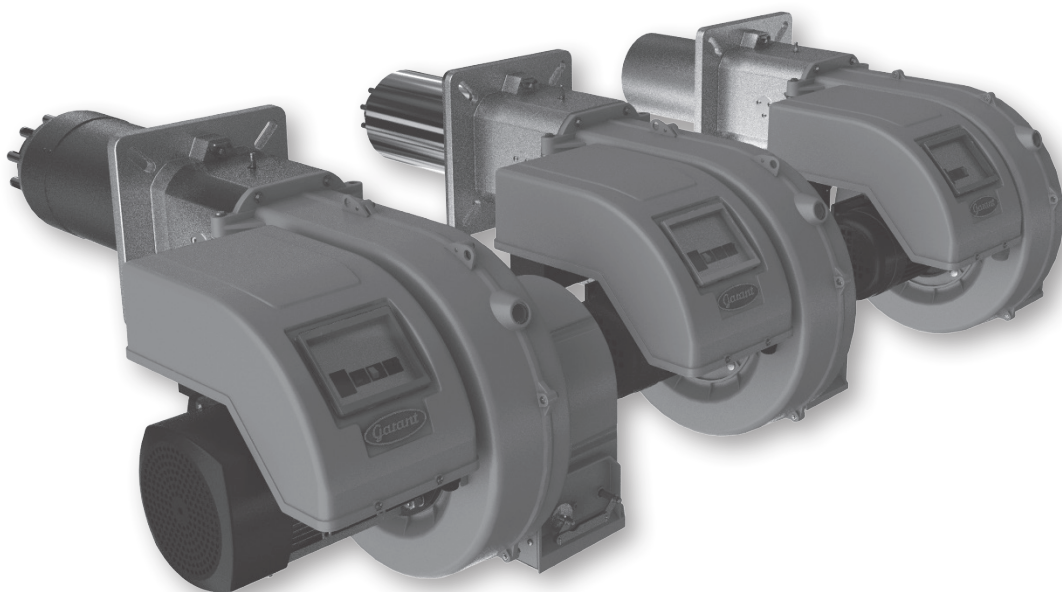




Общество с ограниченной ответственностью
«ТУЛЬСКИЕ ГОРЕЛКИ»

УСТРОЙСТВА ГОРЕЛОЧНЫЕ
МОНОБЛОЧНЫЕ **ДИЗЕЛЬНЫЕ**
GARANT-15...250 L

РУКОВОДСТВО ПО МОНТАЖУ И ЭКСПЛУАТАЦИИ



www.garant-burners.ru

2024

Версия 14.04.25

СОДЕРЖАНИЕ

1.	Условные обозначения	4
2.	Введение	5
3.	Технические данные	6
3.1.	Краткое описание	6
3.2.	Технические данные	7
3.3.	GARANT-15 L схема основных узлов	8
3.4.	GARANT-40...55 L схема основных узлов	9
3.5.	GARANT-85...250 L схема основных узлов	10
3.6.	Габаритные размеры GARANT-40...250 L	11
3.7.	Диаграмма рабочего поля	12
4.	Установка горелки	14
4.1.	Монтаж горелки	14
4.2.	Подключение электропитания	14
4.3.	Соединение топливопровода	15
4.4.	Схема подачи топлива	16
4.5.	Насос	17
5.	Работа горелки	18
5.1.	Панель управления	18
5.2.	Принцип работы на дизельном топливе GARANT-15 L	19
5.3.	Принцип работы на дизельном топливе GARANT-40...250 L	19
6.	Регулировка головки горелки	21
6.1.	Регулировка подачи воздуха в головке горелки GARANT-15 L	21
6.2.	Регулировка подачи воздуха в головке горелки GARANT-40...55 L	22
6.3.	Регулировка подачи воздуха в головке горелки GARANT-85...250 L	22
6.4.	Снятие топливного распределителя	23
6.5.	Регулировка положения электродов поджига в GARANT-15 L	23
6.6.	Регулировка положения электродов поджига в GARANT-40...250 L	23
7.	Регулировка воздушной заслонки	24
7.1.	Механизм регулировка воздушной заслонки GARANT-15 L	24
7.2.	Механизм регулировка воздушной заслонки GARANT-40...250 L	24
8.	Система управления	25
8.1.	Автомат горения LMO24	25
8.2.	Автомат горения LMO44	28
9.	Техническое обслуживание	35
10.	Поиск и устранение неисправностей	36
11.	Функциональные и электрические схемы	38
12.	Таблица расхода форсунок для дизельного топлива	44

Пожалуйста, прочтите руководство перед установкой, использованием и обслуживанием, следуйте инструкциям. Приведенные ниже три сигнала указывают на важное сообщение.

	ВНИМАНИЕ! Этот символ указывает на серьезную опасность, пренебрежение которой может создать серьезную угрозу здоровью и безопасности людей.		
ВНИМАНИЕ !	СПЕЦИАЛЬНОЕ СООБЩЕНИЕ! Этот символ указывает на информацию эксплуатационного и технического характера, имеющую особое значение и которой не следует пренебрегать.		
	УВЕДОМЛЕНИЕ! Этот символ обозначает предупреждения, несоблюдение которых может нанести неисправимый ущерб оборудованию или окружающей среде		
	<p>ПРЕДУПРЕЖДЕНИЕ!</p> <table style="width: 100%; border: none;"> <tr> <td style="width: 50%; vertical-align: top;"> <p>! ПРИ УТЕЧКЕ ТОПЛИВА:</p> <ul style="list-style-type: none"> - Не разжигать, обесточить оборудование - Закрыть внешний клапан подачи топлива - Убедиться, что персонал покинул пространство - Произвести сбор топлива - Устранить утечку топлива </td> <td style="width: 50%; vertical-align: top;"> <p>! ПРИ ПОЖАРЕ ИЛИ ДРУГИХ ОПАСНЫХ СИТУАЦИЯХ:</p> <ul style="list-style-type: none"> - Выключить электропитание - Закрыть внешний клапан подачи топлива. </td> </tr> </table>	<p>! ПРИ УТЕЧКЕ ТОПЛИВА:</p> <ul style="list-style-type: none"> - Не разжигать, обесточить оборудование - Закрыть внешний клапан подачи топлива - Убедиться, что персонал покинул пространство - Произвести сбор топлива - Устранить утечку топлива 	<p>! ПРИ ПОЖАРЕ ИЛИ ДРУГИХ ОПАСНЫХ СИТУАЦИЯХ:</p> <ul style="list-style-type: none"> - Выключить электропитание - Закрыть внешний клапан подачи топлива.
<p>! ПРИ УТЕЧКЕ ТОПЛИВА:</p> <ul style="list-style-type: none"> - Не разжигать, обесточить оборудование - Закрыть внешний клапан подачи топлива - Убедиться, что персонал покинул пространство - Произвести сбор топлива - Устранить утечку топлива 	<p>! ПРИ ПОЖАРЕ ИЛИ ДРУГИХ ОПАСНЫХ СИТУАЦИЯХ:</p> <ul style="list-style-type: none"> - Выключить электропитание - Закрыть внешний клапан подачи топлива. 		
	ВНИМАНИЕ! Не используйте пламя для проверки горелки или котла. Запрещается оставлять в котельной легковоспламеняющиеся предметы.		
	ВНИМАНИЕ! Дверь котла должна быть закрыта при запуске и работе горелки.		

Рядом с горелкой всегда должно быть руководство по эксплуатации.

Фирма-производитель, находясь в процессе постоянного улучшения продукции, оставляет за собой право вносить любые изменения, которые считает необходимыми без предварительного уведомления.

Горелка GARANT-15...250 L является двухступенчатой, полностью автоматической. Горелка предназначена для большинства отопительных приборов, таких как водогрейные котлы, паровые котлы, воздухонагреватели и т.д.

Топливо:

Дизельное топливо - теплотворная способность: $Q_H = 10200 \text{ ккал/кг} = 11,86 \text{ кВтч/кг}$.

В горелке установлен вентиляторный блок с электродвигателем, подающий достаточное количество воздуха. Убедитесь, что горелка работает нормально при достаточно высоком и стабильном давлении.

Максимальная вязкость дизельного топлива составляет 1,50 Е°.

Топливо перед горелкой должно быть очищено фильтром с максимальной степенью фильтрации 125 мкм. Давление топливного насоса: 1000-2000 кПа (10-20 бар).

Мощность горелки зависит от типоразмера установленных форсунок и настройки давления насоса.

Необходимое потребление воздуха: на каждые 10 кВт*ч требуется 15 м³ воздуха.

Горелка работает в автоматическом режиме под контролем блока управления, который постоянно следит за наличием пламени.

Степень защиты IP40.

Питание блока управления: 230В (-15%...+10%) 50Гц 1-фазный

Напряжение питания: GARANT-15...55 L: 220-240В 50Гц 1-фазный

Напряжение питания: GARANT-85...250 L: 380-400В 50Гц 3-фазный

Обязательное условие работы горелки: температура окружающей среды составляет 0 + 40 °С.

Проверьте следующие пункты перед первым запуском горелки:

- Подключение (направление вращения двигателя).
- Настройка системы управления.
- Котел и другое оборудование в процессе эксплуатации.
- Горелка может получать достаточное количество воздуха.
- Открыт кран подачи топлива.
- В топливном баке присутствует дизельное топливо.
- Достаточная температура и вязкость жидкого топлива (4-12 мм²/с (Макс.+60°С)).

Необходимо, чтобы ось двигателя находилась в горизонтальной плоскости, нельзя устанавливать горелку иначе. Если вам понадобятся дополнительные запасные части для горелки, пожалуйста, сообщите приведённые ниже данные:

- Модель горелки или газовой арматуры.
- Заводской номер.
- Требуемую запасную часть.

3. ТЕХНИЧЕСКИЕ ДАННЫЕ



3.1 КРАТКОЕ ОПИСАНИЕ

Пример условного обозначения дизельной моноблочной горелки:

GARANT-120 L.2, где:

- **GARANT** обозначение горелки;
- Условное обозначение вида топлива:
L - Жидкое топливо (дизельное);
- Регулирование:
... одноступенчатое
2 ... двухступенчатое.

- Одно-/двухступенчатая горелка на дизельном топливе.
- Алюминиевый корпус.
- Огневой насадок из жаропрочной нержавеющей стали.
- Низкий уровень шума.
- Регулируемая подпорная шайба.
- Поворотный корпус для удобства проведения ревизии и ремонта без снятия горелки с теплогенератора.
- Панель управления расположена на корпусе горелки.
- Контроль факела УФ-датчиком.
- Разъемные контакты электрических соединений.
- Насос для дизельного топлива установлен на валу электродвигателя вентилятора.

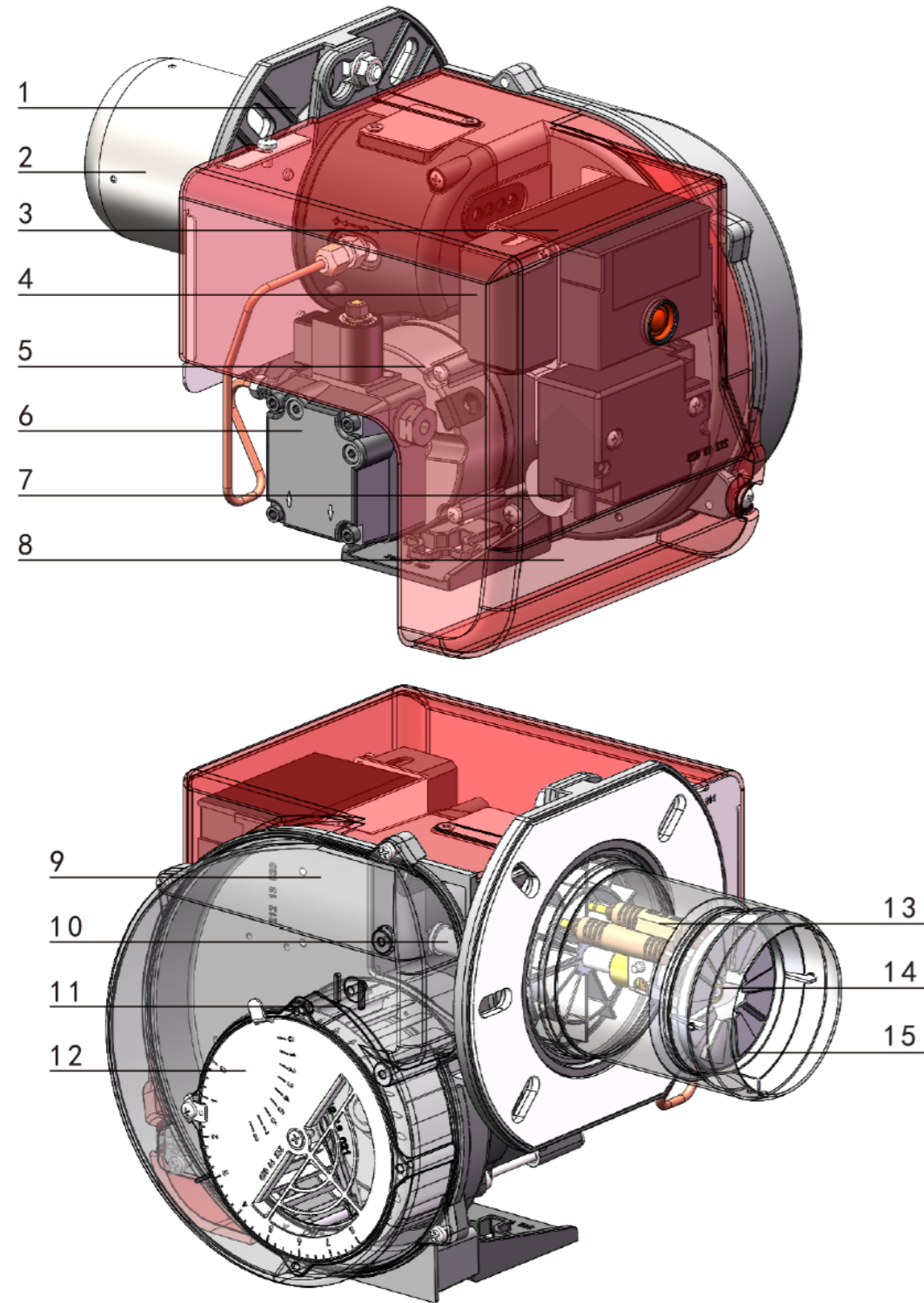
3.2 ТЕХНИЧЕСКИЕ ДАННЫЕ

Горелка	GARANT - 15L ¹	GARANT - 40L	GARANT - 55L	GARANT - 85L	GARANT - 120L	GARANT - 150L	GARANT - 210L	GARANT - 250L
Диапазон мощности, кВт	83~166	97~395	155~480	255~830	356~1186	486~1540	543~2443	600~2700
Расход дизеля*(Q _н =11,86кВтч/кг)кг/ч	7~14	8~33	13~40	22~70	30~100	41~130	46~206	51~228
Двигатель Напряжение Двигатель вентилятора+насоса, кВт Обороты	230В-50Гц 0,2 2850	230В-50Гц 0,45 2850	230В-50Гц 0,45 2850	380В-50Гц 1,1 2850	380В-50Гц 1,5 2850	380В-50Гц 2,2 2850	380В-50Гц 4,5 2850	380В-50Гц 5,5 2850
Блок управления	LM024	LM024	LM024	LM044	LM044	LM044	LM044	LM044
Контроль пламени	QRB...	QRB...	QRB...	QRB...	QRB...	QRB...	QRB...	QRB...
Насос дизельного топлива	AS47A	AN67C	AN67C	AL95C	J6CCC	J6CCC	J7CCC	J7CCC
Вход/возврат дизельного топлива	G1/2" / G1/2"	G1/2" / G1/2"	G1/2" / G1/2"	G1/2" / G1/2"	G1/2" / G1/2"	G1/2" / G1/2"	G3/4" / G3/4"	G3/4" / G3/4"
Вес горелки, кг	12	22	22	46	53	57	75	90

* Фактический максимальный расход топлива зависит от мощности теплогенератора.

¹ - обозначение горелки при поставке: (THERMINATOR T-1. 20L исп.GARANT-15L)

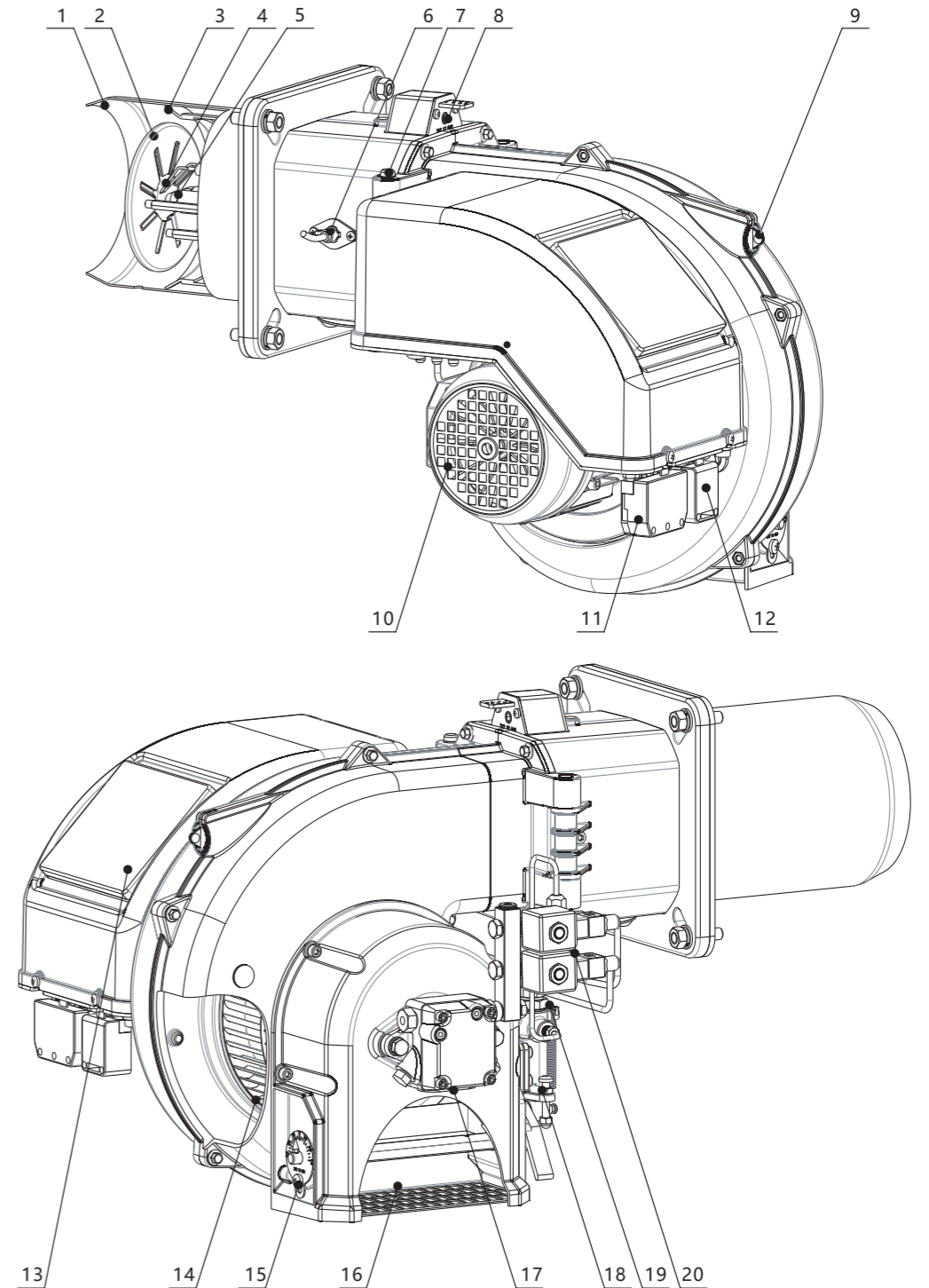
3.3 GARANT - 15 L¹ СХЕМА ОСНОВНЫХ УЗЛОВ



- 1. Фланец горелки
- 2. Огневой насадок
- 3. Блок управления
- 4. Клеммная коробка
- 5. Электродвигатель
- 6. Топливный насос
- 7. Трансформатор поджига
- 8. Кожух горелки
- 9. Корпус вентилятора горелки
- 10. Фотодатчик
- 11. Рабочее колесо
- 12. Регулировочная пластина воздушной заслонки

- 13. Электрод поджига
- 14. Топливная форсунка
- 15. Подпорная шайба

3.4 GAR ANT - 40...55 L СХЕМА ОСНОВНЫХ УЗЛОВ

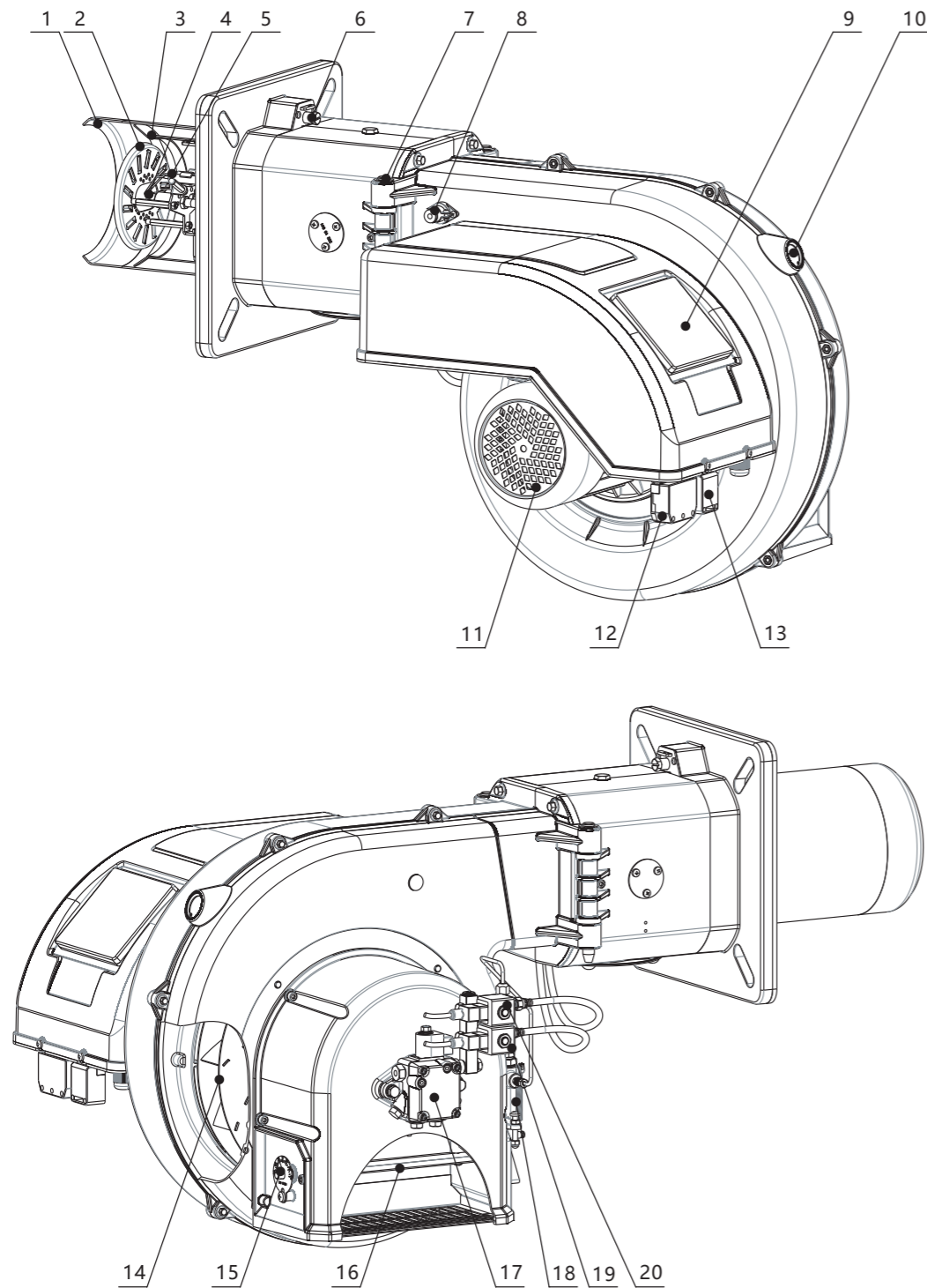


- 1. Огневой насадок
- 2. Подпорная шайба
- 3. Регулировочное кольцо
- 4. Электроды розжига
- 5. Топливная форсунка
- 6. Фотоэлемент
- 7. Ось шарнира
- 8. Регулировочный винт

- 9. Смотровой глазок
- 10. Электродвигатель
- 11. 7-контактный штекер
- 12. 4-контактный штекер
- 13. Панель управления
- 14. Рабочее колесо
- 15. Индикатор положения воздушной заслонки
- 16. Воздушная заслонка

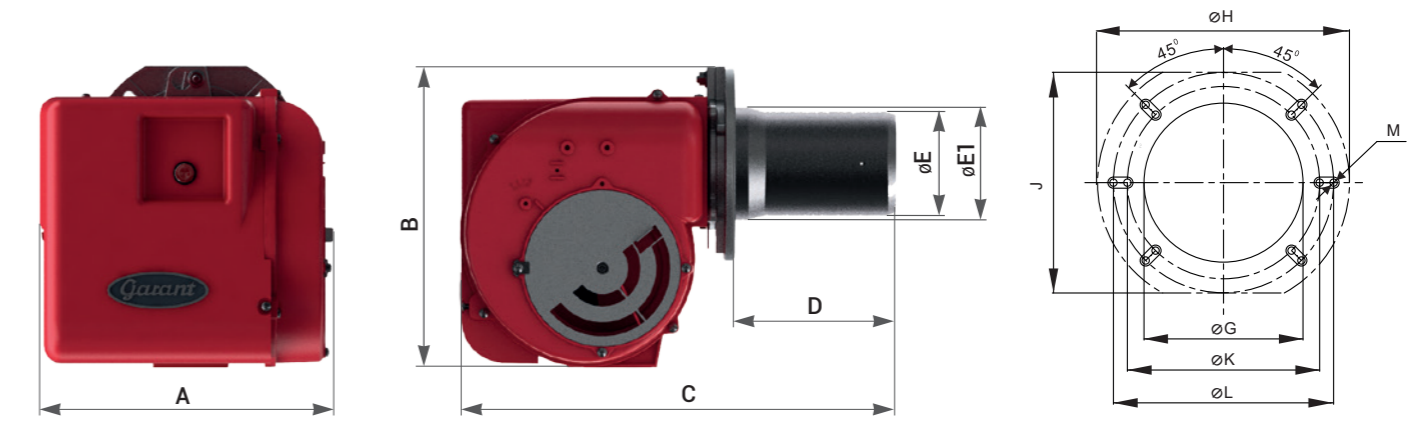
- 17. Топливный насос
- 18. Гидроцилиндр
- 19. Клапан первой ступени
- 20. Клапан второй ступени

3.5 GARANT-85...250 L СХЕМА ОСНОВНЫХ УЗЛОВ

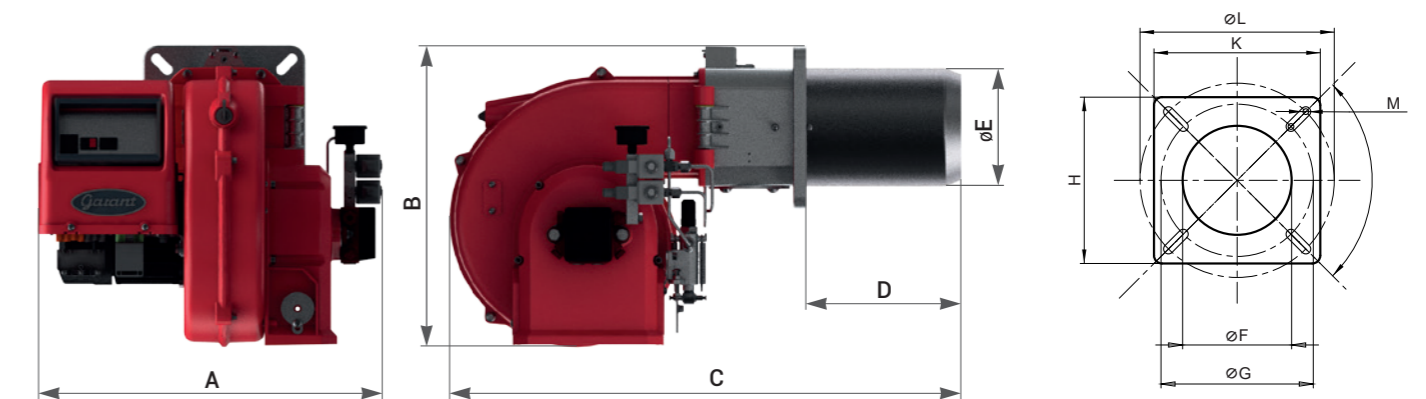


- | | | |
|--------------------------|--|---------------------------|
| 1. Огневого насадок | 9. Панель управления | 17. Топливный насос |
| 2. Подпорная шайба | 10. Смотровой глазок | 18. Гидроцилиндр |
| 3. Регулировочной кольцо | 11. Электродвигатель | 19. Клапан первой ступени |
| 4. Топливная форсунка | 12. 7-контактный штекер | 20. Клапан второй ступени |
| 5. Электроды розжига | 13. 4-контактный штекер | |
| 6. Регулировочный винт | 14. Рабочее колесо | |
| 7. Ось шарнира | 15. Индикатор положения воздушной заслонки | |
| 8. Фотоэлемент | 16. Воздушная заслонки | |

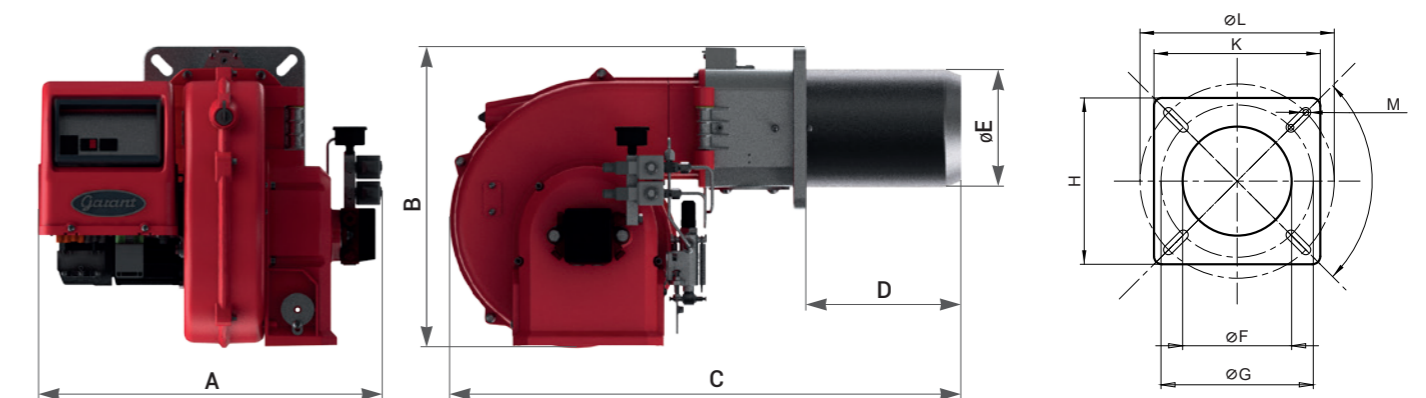
3.6 ГАБАРИТНЫЕ РАЗМЕРЫ GARANT-15...250 L



Модель	A	B	C	D	øE	øE1	øG	øH	øK	øL	M	J
GARANT-15 L¹	335	451	526	250	105	114	124	220	160	190	6-M8	302



Модель	A	B	C	D	øE	øF	øG	H	K	øL	M
GARANT-40 L.2	468	407	833	350	160	170	218	220	220	260	4-M10
GARANT-55 L.2	468	407	833	350	160	170	218	220	220	260	4-M10

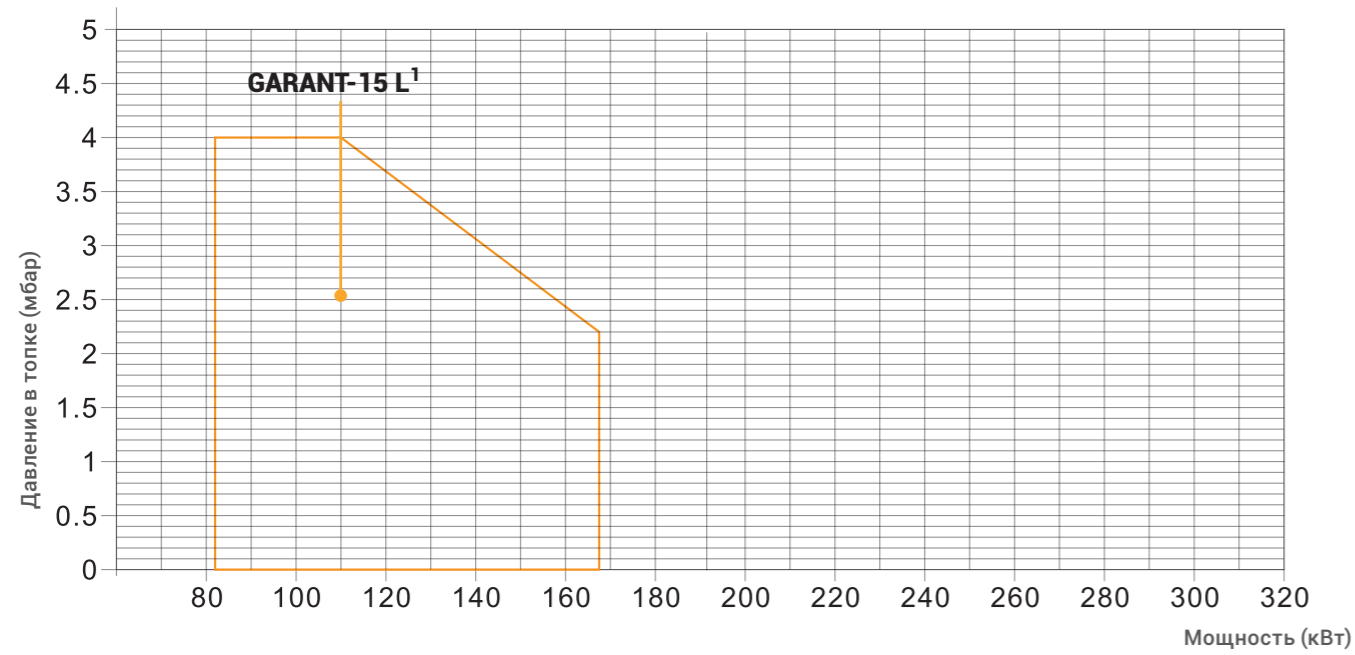


Модель	A	B	C	D	øE	øF	øG	H	K	øL	M
GARANT-85 L.2	680	588	1 152	360	180	190	290	320	320	370	4-M16
GARANT-120 L.2	690	588	1 152	360	180	190	290	320	320	370	4-M16
GARANT-150 L.2	690	588	1 152	360	190	200	290	320	320	370	4-M16
GARANT-210 L.2	790	588	1 162	370	222	232	290	320	320	370	4-M16
GARANT-250 L.2	790	588	1 242	450	222	232	290	320	320	370	4-M16

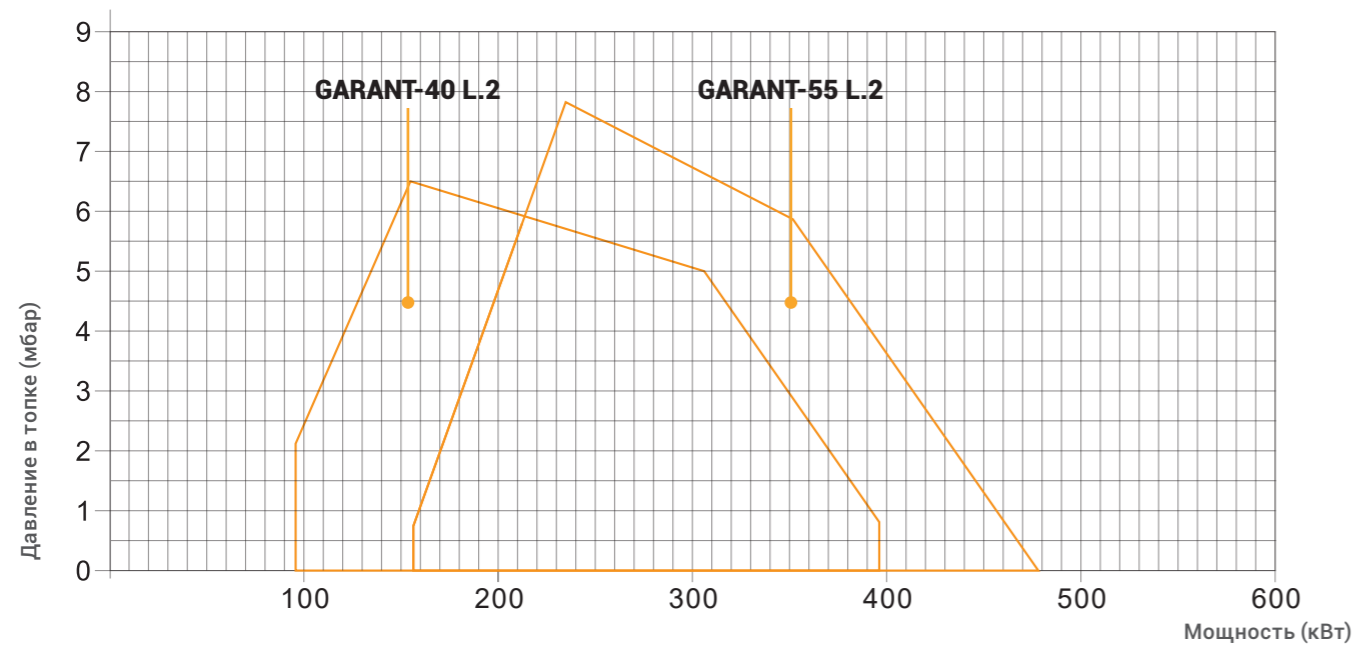
¹ - обозначение горелки при поставке: (THERMINATOR T-1. 20L исп. GARANT- 15L)

Примечание: «G» – размер отверстия в дверце котла, «M» – обычное стандартное резьбовое отверстие для винтовой резьбы.

3.7 ДИАГРАММА РАБОЧЕГО ПОЛЯ



Условия испытаний согласно нормативам EN676. Температура - 20 °C; давление - 1013 мбар; высота - 0 м над уровнем моря.

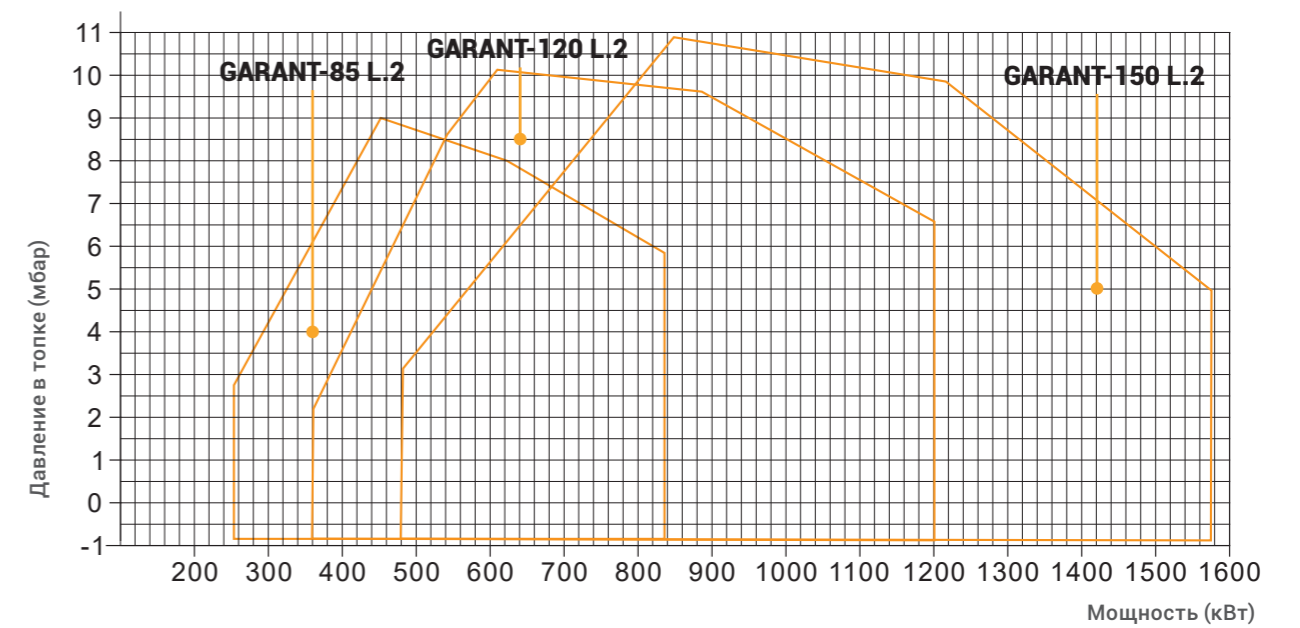


Условия испытаний согласно нормативам EN676. Температура - 20 °C; давление - 1013 мбар; высота - 0 м над уровнем моря.

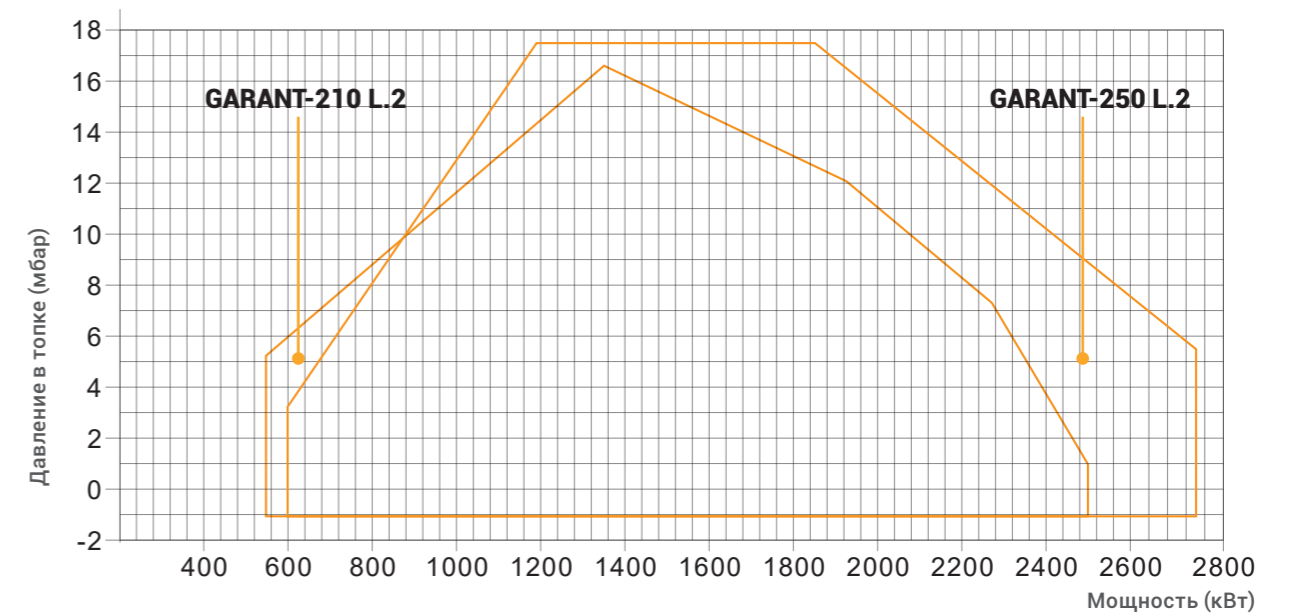
Рабочее поле показывает зависимость мощности горелки от напора встроенного вентилятора .
Все данные получены при температуре воздуха 20°C и высоте 0 метров над уровнем моря.

¹ - обозначение горелки при поставке: (THERMINATOR T-1.20L исп.GARANT-15L)

3.6 ДИАГРАММА РАБОЧЕГО ПОЛЯ



Условия испытаний согласно нормативам EN676. Температура - 20 °C; давление - 1013 мбар; высота - 0 м над уровнем моря.



Условия испытаний согласно нормативам EN676. Температура - 20 °C; давление - 1013 мбар; высота - 0 м над уровнем моря.

Рабочее поле показывает зависимость мощности горелки от напора встроенного вентилятора .
Все данные получены при температуре воздуха 20°C и высоте 0 метров над уровнем моря.

4.1 МОНТАЖ ГОРЕЛКИ

ПОДГОТОВКА ПЕРЕД УСТАНОВКОЙ

1. Проверьте дымоход (площадь сечения, высоту и отсутствие посторонних предметов).
2. Проверьте напряжение и частоту электрической сети.
3. Проверьте топливную систему и её размеры, перед топливным трубопроводом должен быть шаровый кран.
4. Проверьте принадлежности горелки.
5. В топливной системе должен быть фильтр.
6. Очистите амбразуру от ржавчины.

УСТАНОВКА

1. Поместите теплоизоляционную прокладку между передней стенкой котла и ф ланцем горелки, закрепите ф ланец болтами с шестигранной головкой, установите трубу горелки в амбразуру котла через ф ланец, закрепите горелку на ф ланце гайкой.
2. Между передней стенкой котла, прокладкой и монтажным ф ланцем должно быть уплотнение. Это убережет горелку и ее компоненты от перегрева во время работы.
3. Присоедините топливопровод в соответствии с предложенной схемой и возвратным трубопроводом.
4. Подключите электропитание.

ВНИМАНИЕ ! На передней стенке котла должны быть отверстия с резьбой соответствующие креплению горелки. Пожалуйста, закрепите горелку согласно схеме.



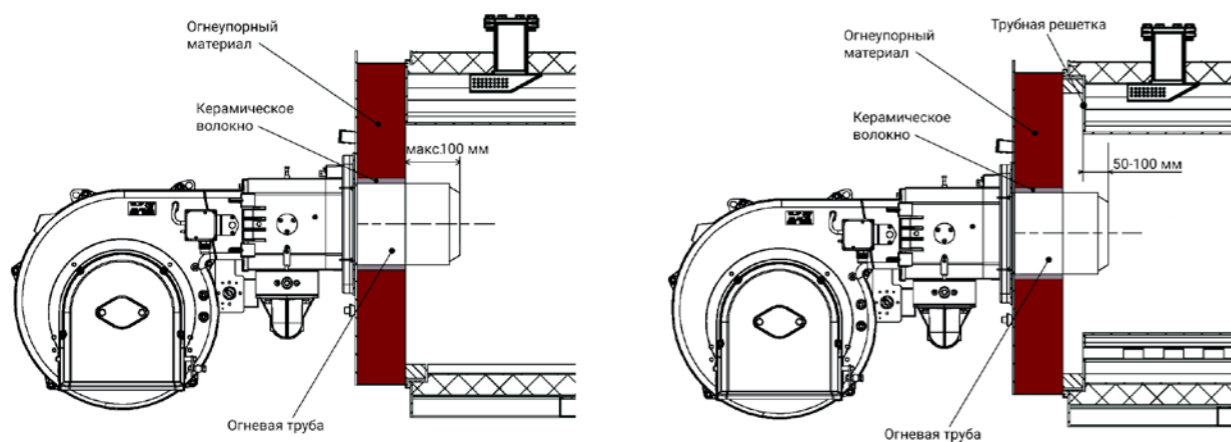
ТРЕБОВАНИЯ К ЗАГЛУБЛЕНИЮ ОГНЕВОЙ ТРУБЫ:

Выбор огневой трубы горелок осуществляется согласно правил, предъявляемых производителями котлов. Для каждой отдельно взятой модели котла, проектировщики рекомендуют точную длину огневой трубы (или интервал мин÷макс), с тем, чтобы приспособить её к толщине передней стенки или геометрической форме камеры сгорания.

При отсутствии таких указаний, можно следовать рекомендациям:

- котлы с реверсивной топкой - огневая труба должна в камеру сгорания на 50-100 мм, относительно трубной решетки (см.правый рисунок);
- чугунные, трехходовые котлы, печи (с первым поворотом газов в задней части топки) - огневая труба должна в камеру сгорания не более чем на 100 мм (см.левый рисунок).

! Для удовлетворения вышеуказанным требованиям возможна установка проставок между котлом и горелкой для уменьшения входа огневой трубы в камеру сгорания.



! Тщательно заделать свободное пространство между огневой трубой и огнеупорным материалом дверцы котла с помощью шнура из керамического волокна или ему подобных материалов

4.2 ПОДКЛЮЧЕНИЕ ЭЛЕКТРОПИТАНИЯ

Подключение горелки должно осуществляться в соответствии с электрической схемой горелки.

4.3 СОЕДИНЕНИЕ ТОПЛИВОПРОВОДА

Горелка имеет две трубопроводные системы: подачу и возврат топлива. Трубопровод подачи топлива должен иметь систему фильтрации.

Обратите внимание! Перед горелочным оборудованием необходимо установить ручной запорный клапан. Горелка должна подключаться в соответствии со схемой подключения поставщика, соблюдать стандартные и местные правила.

Удаление воздуха из топливопровода.

Подсоедините гибкий шланг, откройте шаровой кран подачи топлива, обеспечьте подачу топлива на вход фильтра и насоса. Запустите горелку. При наличии воздуха ослабьте винт насоса "P", пока воздух не удалиться. Затем закрутите винт.

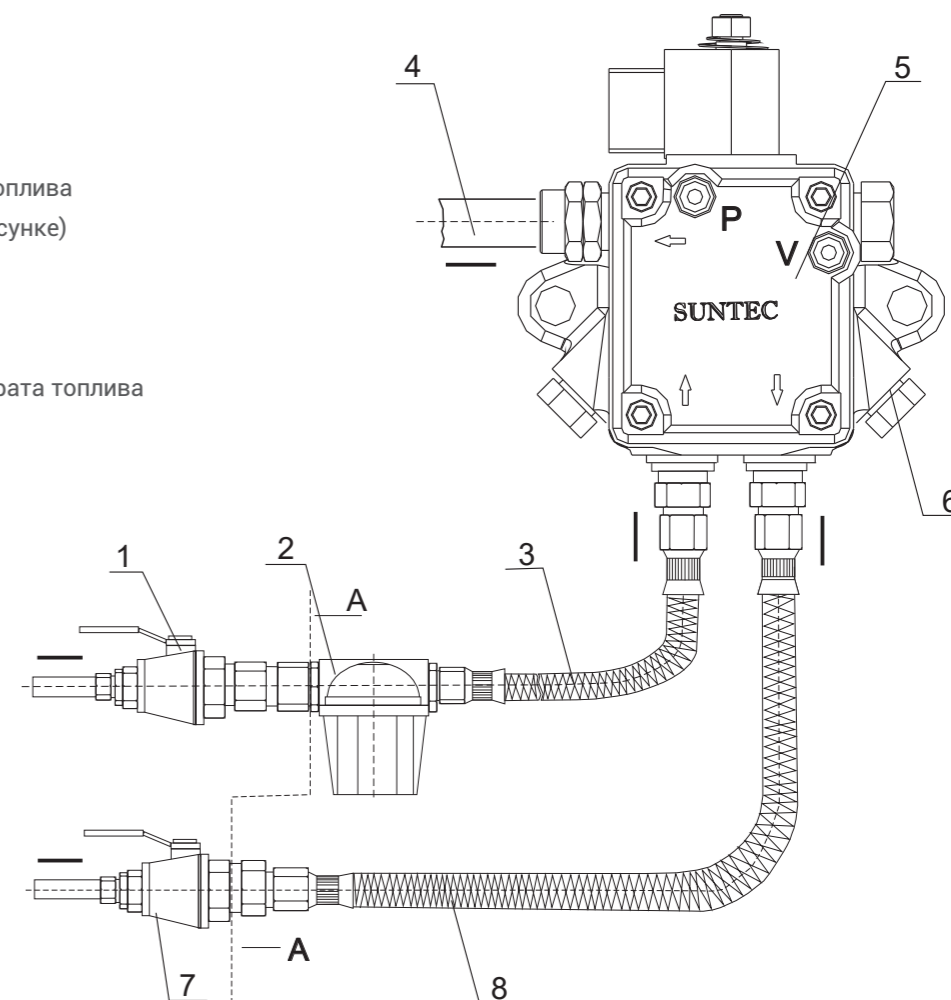
ВНИМАНИЕ ! Полностью наполните жидким топливом всасывающий трубопровод между насосом и погружной рубкой в топливном баке.

ВНИМАНИЕ ! Насосы, работающие в режиме 2800 об/мин, ни в коем случае не должны работать всуху, так как они могут заблокироваться (будут заклинивать) в короткие сроки.



Перед топливным насосом должен быть установлен ручной запорный кран.

1. Запорный кран
 2. Фильтр
 3. Гибкий шланг подачи топлива
 4. Напорная труба (к форсунке)
 5. Топливный насос
 6. Боковой терминал
 7. Запорный кран
 8. Гибкий шланг для возврата топлива
- A- A. Входит в поставку



Горелка должна подключаться в соответствии со схемой подключения, соблюдать стандартные и местные правила.

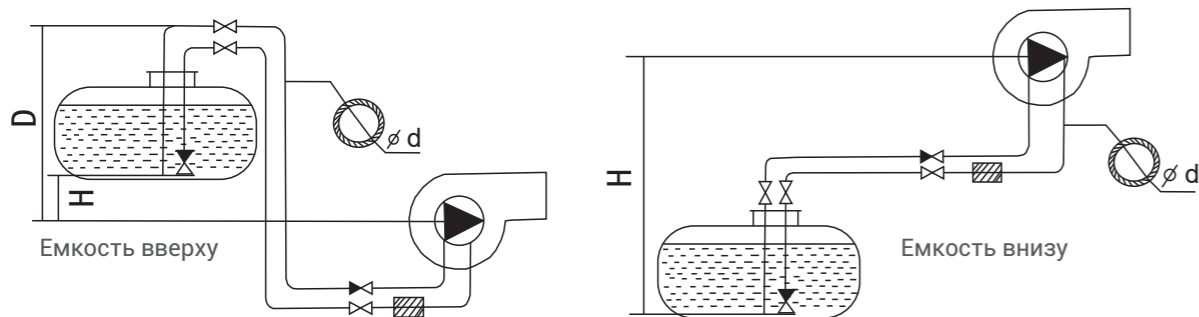
4.4 СХЕМА ПОДАЧИ ТОПЛИВА

Необходимо установить топливный бак и трубопровод и избегать охлаждения топлива ниже точки коагуляции.

Точка коагуляции топлива зависит от качества топлива. Если топливо остынет до температуры, клапан и фильтр будут заблокированы. Наилучшая температура для топлива - +15... + 25 °С.

Примечание: Вязкость топлива на входе горелки должна составлять 4-12 мм²/с (сСт).

Соединительные трубы цистерны горелки должны быть герметичными, рекомендуется использовать медные или стальные трубы с подходящим диаметром. На концах жёстких трубопроводов должны быть монтированы отсекающие вентили для топлива. На всасывающих трубопроводах, за вентилем, монтируется фильтр, к которому подключается гибкий шланг патрубком на всасывании насоса горелки. Фильтр, гибкий шланг и соответствующие соединительные ниппели содержатся в комплекте горелки. На насосе расположены специальные соединения, служащие для подключения контрольных приборов (манометр и вакуумметр). Для надёжного функционирования и бесшумности необходимо, чтобы разрежение на всасывании не превышало 0,46 бар. Макс. давление на всасывании и обратке - 1,5 бар. При другой вязкости максимальная длина трубопровода может быть достигнута с помощью формулы пропорции. Например, как показано в таблице, вязкость составляет 20 мм²/с (сСт), длина трубы, затем значение диапазона умножается на 20, делим на требуемую вязкость.



H, м	SUNTEC AS / AN (∅ d мм)			
	∅ 10мм	∅ 12мм	∅ 14мм	∅ 16мм
0	11	24	46	80
0,5	12	27	51	90
1,0	14	30	57	99
2,0	17	36	68	118
3,0	20	42	79	136
4,0	22	48	90	155

2850 об/м, 20 мм²/с (сСт), D_{max} = 15 м, (D-H)_{max} = 4.5 м

H, м	SUNTEC AS / AN (∅ d мм)			
	∅ 10мм	∅ 12мм	∅ 14мм	∅ 16мм
0	11	24	46	80
0,5	9	21	41	71
1,0	8	18	35	61
2,0	5	12	24	42
3,0	2	6	13	24
4,0	0	0	2	5

2850 об/м, 20 мм²/с (сСт), D_{max} = 15 м, (D-H)_{max} = 4.5 м

H, м	DANFOSS BFP21R3 / 5 (∅ d мм)		
	∅ 6мм	∅ 8мм	∅ 10мм
0	17	53	100
0,5	15	47	100
1,0	13	41	99
2,0	9	28	68
3,0	5	15	37
4,0	1	3	6

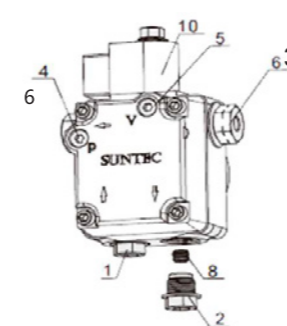
2850 об/м, 20 мм²/с (сСт), H_{max} = 4,5 м

H, м	DANFOSS BFP21R3 / 5 (∅ d мм)		
	∅ 6мм	∅ 8мм	∅ 10мм
0	17	53	100
0,5	19	60	100
1,0	21	66	100
2,0	25	79	100
3,0	29	91	100
4,0	33	100	100

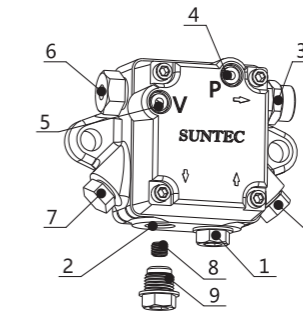
2850 об/м, 20 мм²/с (сСт), D_{max} = 15 м, (D-H)_{max} = 4.5 м

4.5 НАСОС

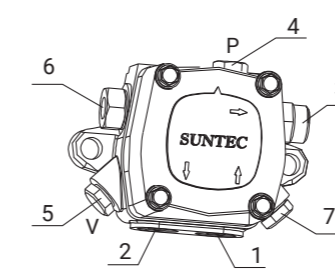
Топливный насос SUNTEC



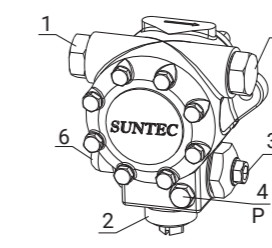
Серия AS



Серия AN...C



Серия AJ



Серия J6/J7CCC

- 1. Всас топлива
- 2. Возврат и байпас топлива
- 3. Выход топлива
- 4. Отверстие для манометра G1/8"
- 5. Отверстие вакуумметра
- 6. Винт регулировки давления
- 7. Отверстие подачи давления
- 8. Байпасная заглушка
- 9. Защитная крышка байпасной заглушки
- 10. Электромагнитный клапан

Давление топливного насоса и размер форсунки определяют тепловую мощность горелки, в насосе предусмотрена регулировка внутреннего давления.

Давление на входе насоса: +0,45-0,45 бар

Вязкость топлива: 4-12 мм²/с (сСт)

Регулировка давления насоса:

Регулировка давления топлива с помощью винта регулировки давления (стандартное значение - 12 бар), вращайте по часовой стрелке - увеличьте давление, против часовой стрелки - уменьшите давление.

Удаление воздуха

Ослабьте выпускной винт (4) и после того, как горелка проработает некоторое время, воздух выйдет из терминала. После чего плотно закрутите винт до герметичной блокировки отверстия.

ВНИМАНИЕ !

Насосы, работающие в режиме 2800 об/мин, ни в коем случае не должны работать всухую, так как они могут заблокироваться (будут заклинивать) в короткие сроки.

5.1 ПАНЕЛЬ УПРАВЛЕНИЯ (GARANT-40...250 L.2)

Горелка управляется с панели управления, которая включает в себя индикатор питания, индикатор неисправности, кнопку ВКЛЮЧЕНИЯ питания, кнопку РУЧНОГО / АВТОМАТИЧЕСКОГО управления, кнопку переключения режимов (первая ступень «МЕНЬШЕ-»)/ СТОП/(вторая ступень «БОЛЬШЕ+»), кнопку сброса («СБРОС ОШИБКИ»).



- Кнопка «Вкл/Выкл» подает на питания блок управления и исполнительные механизмы горелки.
- Кнопка переключения «Ручн./Авто» (ручной/автоматический) режимы.
- При установке кнопки выбора режима в положение «Ручн.» мощность горелки задается кнопкой «Больше/Меньше».

При этом и цепь безопасности и технологический останов активны.

При установке кнопки выбора режима в положение «Авто.» управление ступенями происходит от внешнего термостата, цепь безопасности и технологический останов активны.

Кнопка сброса (если произошла ошибка перезапустите горелку вручную).

5.2 ПРИНЦИП РАБОТЫ НА ДИЗЕЛЬНОМ ТОПЛИВЕ GARANT-15L¹

Когда внешний блок управления (5) запрашивает нагрев, горелка включается, автомат горения (4) подаёт сигнал запуска, электродвигатель (3) начинает предварительную продувку (воздушная заслонка (2) должна быть полностью открыта). По окончании продувки включается трансформатор поджига (7), искра образуется между электродами (8). Открывается предохранительный электромагнитный клапан (10). Топливо под давлением 12 бар (заводская настройка) доходит до топливной форсунки (11) и через неё мелко распыляется в камеру сгорания.

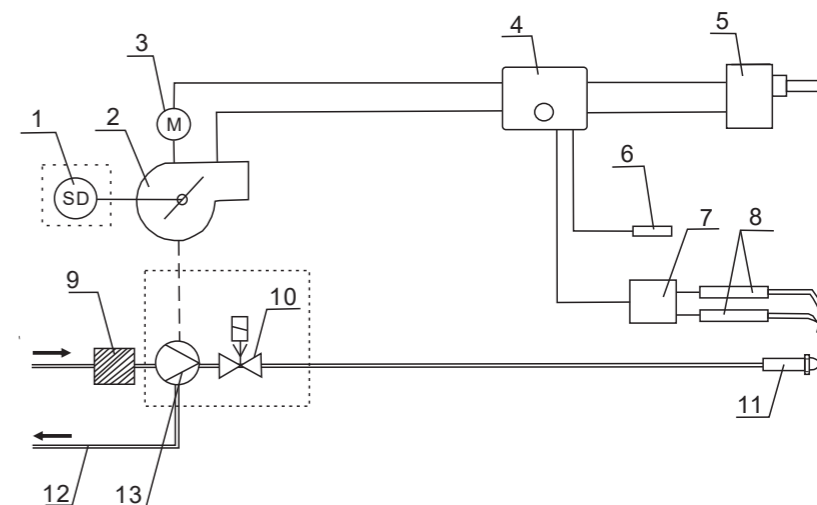
Так горелка начинает работать на полной мощности. С момента появления пламени в камере сгорания, горелка контролируется датчиком пламени (6) и управляется блоком управления (5). Автомат горения (4) продолжает программу и отключает трансформатор розжига (7). Когда температура или давление

5.2 ПРИНЦИП РАБОТЫ НА ДИЗЕЛЬНОМ ТОПЛИВЕ GARANT-15L¹

в котле доходят до настроенного значения, горелка отключается, так как срабатывает термостат или реле давления.

Как только температура или давление опускаются ниже значения, на которое настроен термостат или реле давления, горелка снова включается.

1. Ручной привод воздушной заслонки
2. Воздушная заслонка
3. Электродвигатель вентилятора
4. Автомат горения
5. Блок управления
6. Фотозлемент
7. Трансформатор поджига
8. Блок электродов поджига
9. Топливный фильтр
10. Электромагнитный клапан VS
11. Форсунка топливная
12. Шланг возврата топлива
13. Насос жидкого топлива



Уведомление! Первый запуск горелки должен осуществляться квалифицированными специалистами, в соответствии с инструкциями, приведёнными в настоящем руководстве и в соответствии со стандартами и предписаниями действующего законодательства.

ВНИМАНИЕ ! Воздушная заслонка горелки регулируется вручную.

5.3 ПРИНЦИП РАБОТЫ НА ДИЗЕЛЬНОМ ТОПЛИВЕ GARANT-40...250 L.2

Когда внешний блок управления (5) запрашивает нагрев, горелка включается, автомат горения (4) подаёт сигнал запуска, электродвигатель (3) начинает предварительную продувку, с помощью гидравлического цилиндра (1) полностью открывается воздушная заслонка (2). По окончании продувки включается трансформатор поджига (7), искра образуется между электродами (8). Открывается предохранительный электромагнитный клапан (10) и клапан 1-й ступени (11). Топливо под давлением 12 бар (заводская настройка) доходит до форсунки 1-й ступени (12) и через неё мелко распыляется в камеру сгорания.

Через 11 секунд работы горелки на первой ступени гидравлическая цилиндр полностью открывает воздушную заслонку (2), в то же время открывается клапан 2-й ступени (5). Топливо под давлением 12 бар (заводская настройка) доходит до форсунки 2-й ступени (16) и через неё мелко распыляется в камеру сгорания.

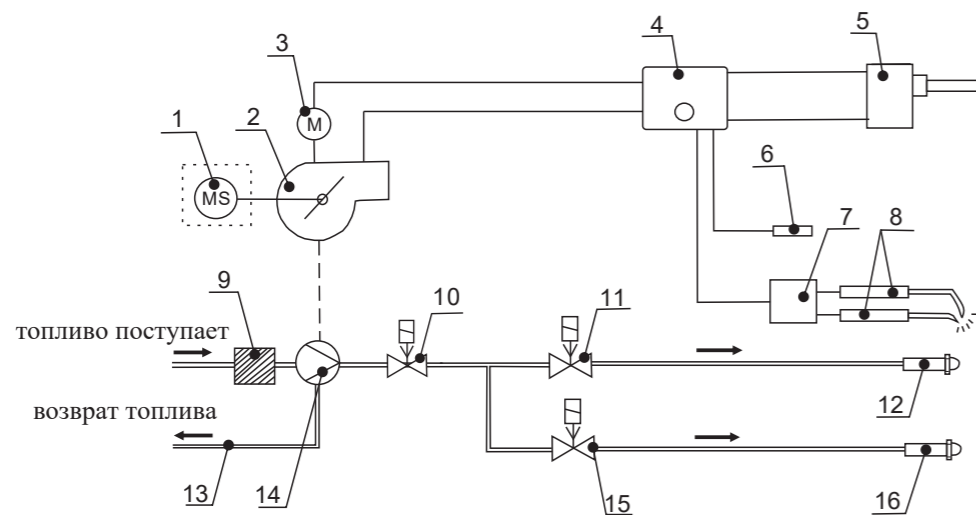
Так горелка начинает работать на полной мощности. С момента появления пламени в камере сгорания, горелка контролируется датчиком пламени (6) и управляется блоком управления (5).

Автомат горения (4) продолжает программу и отключает трансформатор розжига (7). Когда температура или давление в котле доходят до настроенного значения, горелка переходит на 1-ую ступень или отключается, так как срабатывает термостат или реле давления.

Как только температура или давление опускаются ниже значения, на которое настроен термостат или реле давления, горелка переходит на 2-ую ступень или включается.

Если по какой-либо причине во время функционирования горелки пропадёт пламя, сразу же сработает (<1 сек) датчик контроля пламени, который, прерывая подачу питания на реле, автоматически отключает электромагнитные клапаны, а они в свою очередь прекращают подачу топлива на форсунки.

Если при фазе розжига пламя нормально загорается, горелка продолжает работать. В противном случае, если пламя нехорошее или совсем отсутствует, блок автоматически блокируется и загорается индикатор неисправности. Если программа прерывается (пропадание напряжения, ручное вмешательство в горелку, срабатывание термостата и т.д.) на этапе предпродувки, автомат горения возвращается в исходное положение и автоматически повторяет всю процедуру розжига горелки.



- | | |
|---------------------------------|--------------------------------|
| 1. Гидравлический цилиндр | 9. Топливный фильтр |
| 2. Воздушная заслонка | 10. Электромагнитный клапан VS |
| 3. Электродвигатель вентилятора | 11. Электромагнитный клапан V1 |
| 4. Автомат горения | 12. Форсунка первой ступени |
| 5. Блок управления | 13. Шланг возврата топлива |
| 6. Фотоэлемент | 14. Насос жидкого топлива |
| 7. Трансформатор поджига | 15. Электромагнитный клапан V2 |
| 8. Блок электродов поджига | 16. Форсунка второй ступени |

ВНИМАНИЕ ! Насосы, работающие в режиме 2800 об/мин, ни в коем случае не должны работать всухую, так как они могут заблокироваться (будут заклинивать) в короткие сроки.

ВНИМАНИЕ ! Когда запускается двигатель вентилятора горелки, из топливного насоса поступает топливо.

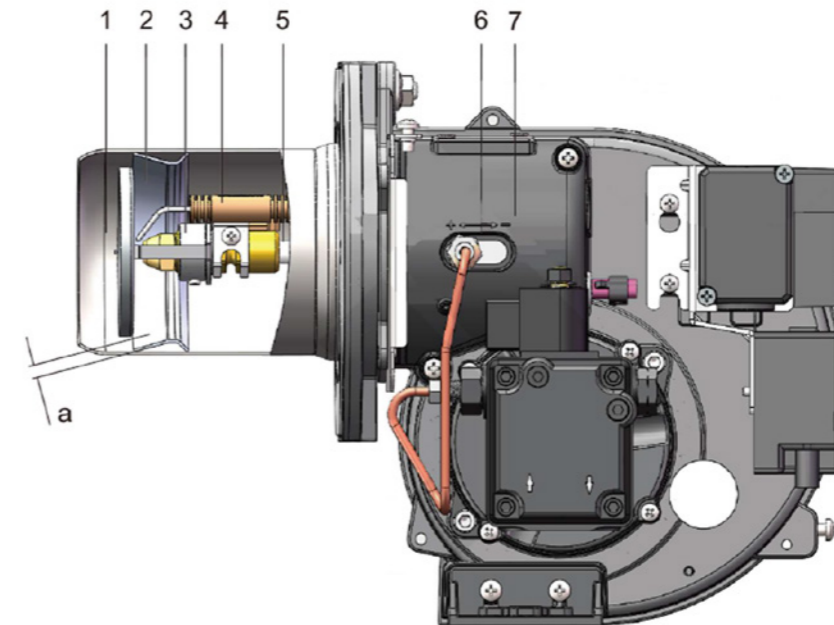
6. РЕГУЛИРОВКА ГОЛОВКИ ГОРЕЛКИ

6.1 РЕГУЛИРОВКА ПОДАЧИ ВОЗДУХА В ГОЛОВКЕ ГОРЕЛКИ GARANT-15L¹

Винтом 6 отрегулируйте положение головки горения в направления "+" "-" опираясь на индикатор, чтобы изменить расстояние между подпорной шайбой (2) и огневым насадком (1) "а. ". С закрытием прохода перед диском будет высокое давление даже при маленьких расходах. Рекомендуется работать со средним зазором между подпорной шайбой (2) и огневым насадком (1).

Если воздушный канал (а) открыт, положение "+", расход воздуха возрастает, что приводит к сильному воспламенению.

Если воздушный канал (а) закрыт, положение "-", расход воздуха снизится, что приведет к плохому качеству горения (высокое содержание CO).



- | |
|------------------------|
| 1. огневой насадок |
| 2. подпорная шайба |
| 3. форсунка |
| 4. электрод поджига |
| 5. топливопровод |
| 6. регулировочный винт |
| 7. индикатор положения |
| а. воздушный кан |



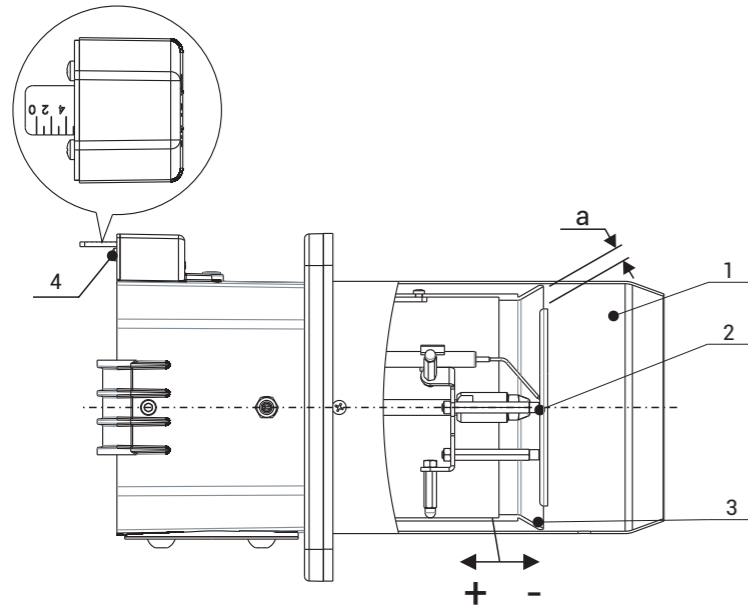
Используйте газоанализатор для поиска оптимального положения регулировочного кольца. При реальном использовании, зазор (а) должен находиться в среднем положении (регулирующий болт занимает промежуточное положение).

¹ - обозначение горелки при поставке: (THERMINATOR T-1. 20L исп.GARANT-15L)

6.2 РЕГУЛИРОВКА ПОДАЧИ ВОЗДУХА В ГОЛОВКЕ ГОРЕЛКИ GARANT-40...55L

Винтом 4 отрегулируйте положение головки горения в направления "+" "-" опираясь на указатель, чтобы изменить расстояние между подпорной шайбой (2) и огневым насадком (1) "а".

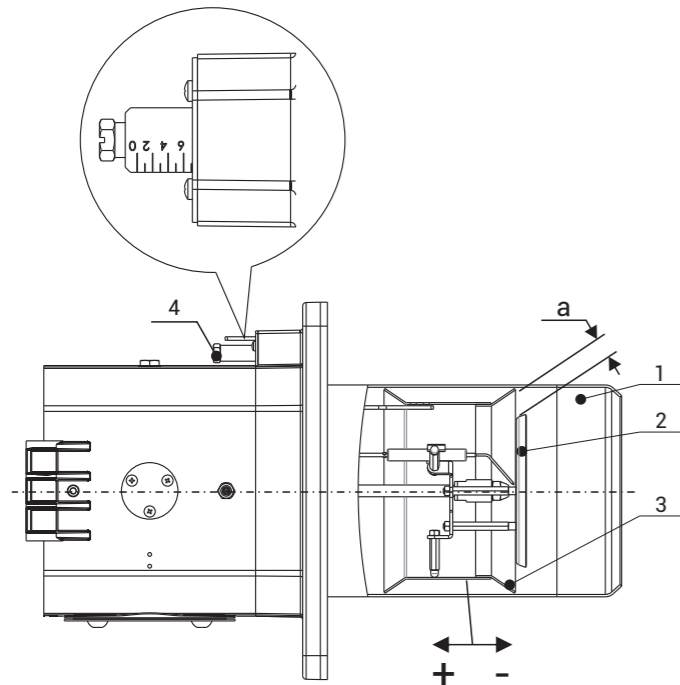
С закрытием прохода перед диском будет высокое давление даже при маленьких расходах. Исходное заданное значение равно 4 - самое большое.



6.3 РЕГУЛИРОВКА ПОДАЧИ ВОЗДУХА В ГОЛОВКЕ ГОРЕЛКИ GARANT-85...250L

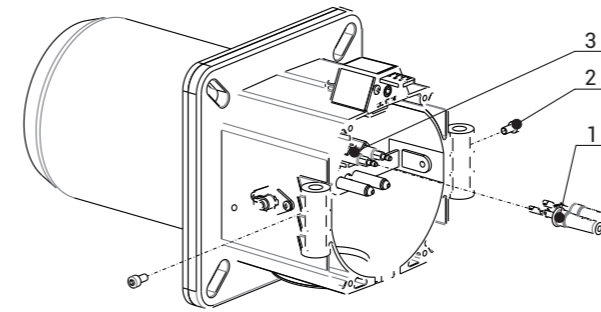
Винтом 4 отрегулируйте положение головки горения в направления "+" "-" опираясь на указатель, чтобы изменить расстояние между подпорной шайбой (2) и огневым насадком (1) "а".

С закрытием прохода перед диском будет высокое давление даже при маленьких расходах. Исходное заданное значение "а" равно 6 - самое большое.



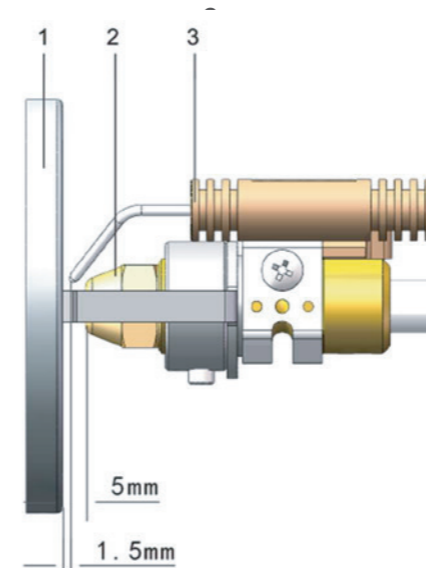
Используйте газоанализатор для поиска оптимального положения регулировочного кольца. При реальном использовании, зазор (а) должен находиться в среднем положении (регулировочный болт занимает промежуточное положение).

6.4 СНЯТИЕ ТОПЛИВНОГО РАСПРЕДЕЛИТЕЛЯ



Снимите вал шарнира, отсоедините два высоковольтных кабеля (1), затем выкрутите винт под шестигранник (2), а также форсунку (3). Произведите установку по обратной схеме.

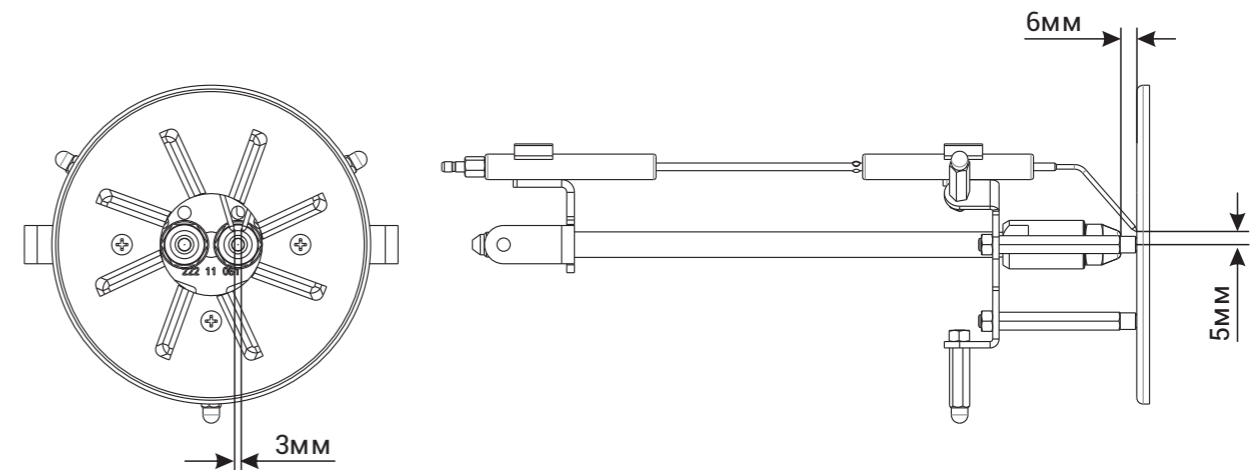
6.5 УСТАНОВКА ЭЛЕКТРОДОВ ПОДЖИГА В GARANT-15L¹



- 1. подпорная шайба
- 2. форсунка
- 3. электрод поджига

Необходимо соблюдать рекомендуемые расстояния между форсункой (2) и подпорной шайбой (1) и электродом розжига (3) и форсункой (2).

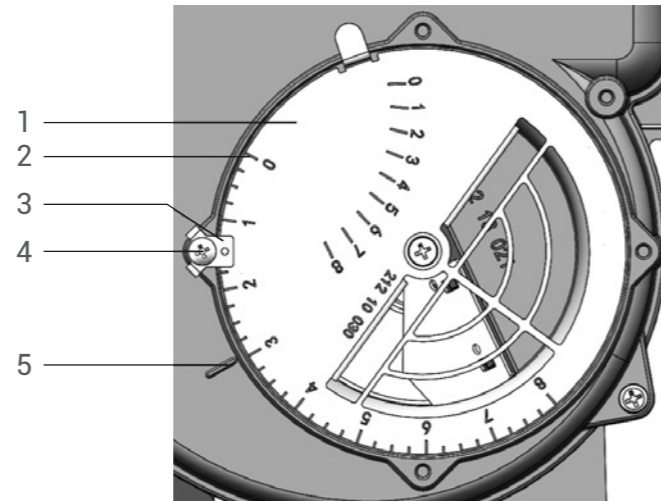
6.6 УСТАНОВКА ЭЛЕКТРОДОВ ПОДЖИГА В GARANT-40...250L



7.1 МЕХАНИЗМ РЕГУЛИРОВКИ ВОЗДУШНОЙ ЗАСЛОНКИ В GARANT-15L

Ослабьте фиксирующий винт (4), поверните шкалу положения воздушной заслонки (1). Чем больше значение шкалы (2), напротив которого находится указатель положения (5), тем шире открыта воздушная заслонка во время работы горелки и больше расход воздуха. Чем меньше значение шкалы (2), напротив которого находится указатель положения (5), тем меньше открыта воздушная заслонка во время работы горелки и меньше расход воздуха. После окончания регулировки зафиксируйте положение шкалы (1) винтом (4).

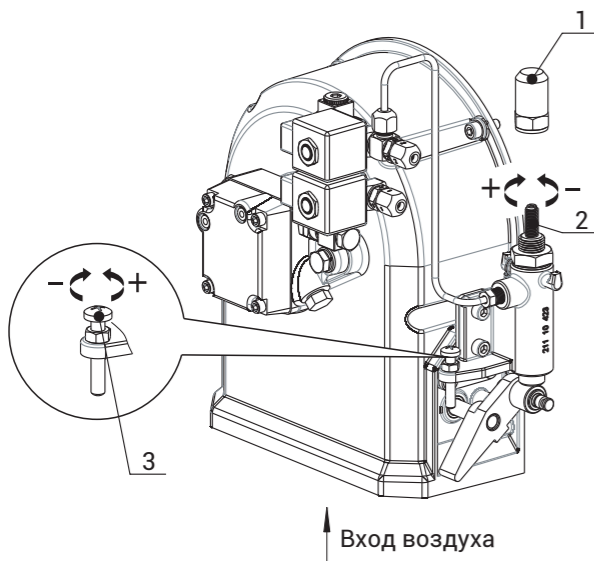
1. Пластина воздушной заслонки
2. Шкала положения
3. Прижимная скоба
4. Крепёжный винт
5. Индикатор положения



7.2 Механизм регулировка воздушной заслонки GARANT-40...250 L

Воздушная заслонка регулируется гидравлическим цилиндром.

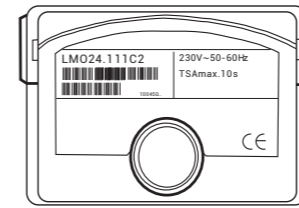
Регулировка расхода воздуха для первой ступени горения: снимите колпачок (1), с помощью прямой отвертки поверните стержень регулировки первой ступени (2) в направлении «+». тогда поток воздуха будет расти, и наоборот. После окончания, закройте колпачок (1).
Регулировка расхода воздуха для второй ступени горения: ослабьте гайку стержня регулировки второй ступени (3), используйте крестовую отвертку чтобы закрутить стержень в направлении «+», это повысит поток воздуха, и наоборот. После окончания затяните контргайку.



1. Верхняя крышка (колпачок)
2. Регулировочный стержень первой ступени
3. Регулировочный стержень второй ступени

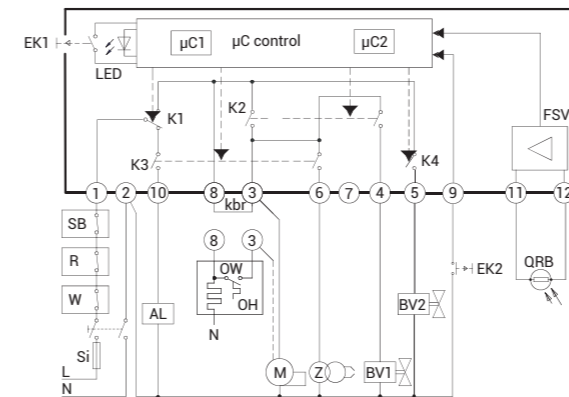
8.1 АВТОМАТ ГОРЕНИЯ LMO24...

Автоматы горения LMO... применяются для запуска, контроля и управления 1- или 2-ступенчатыми воздуходушными жидкотопливными горелками с периодической работой. Контроль желтого пламени осуществляют фоторезистивные датчики QRB...

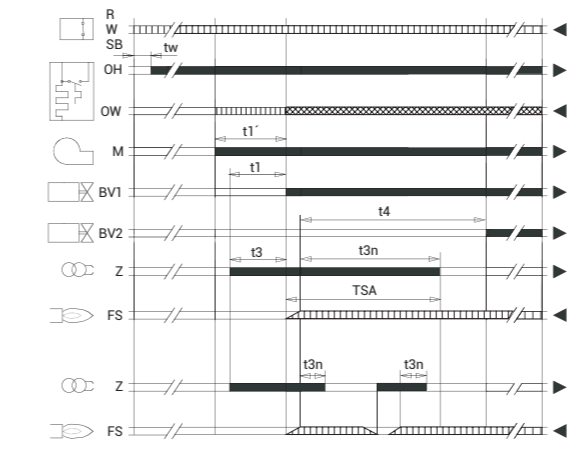


Функциональная схема (система управления)

Схема соединений и внутренняя схема LMO24...



Последовательность управления LMO24...



ПОЯСНЕНИЯ

- AL Устройство тревожной сигнализации
- BV... Топливный клапан
- EK1 Кнопка сброса блокировки
- EK2 Кнопка дистанционного сброса блокировки
- FS Сигнал пламени
- FSV Усилитель сигнала пламени
- K... Контакты реле управления
- Kbr Кабельная линия (требуется, когда не используется жидкотопливного подогревателя)
- LED 3-х цветная сигнальная лампа
- M Мотор горелки
- OW Расцепляющий контакт жидкотопливного подогревателя
- OH Жидкотопливный подогреватель
- QRB... Фоторезистивный датчик пламени
- QRC... Датчик голубого пламени
сини bl = й, br = коричневый, sw = черный
- R Управляющее термореле или прессостат
- SB Ограничивающий термостат безопасности
- Si Внешний главный плавкий предохранитель
- W Ограничивающий термостат или реле давления
- Z Трансформатор зажигания

- TSA Время безопасности зажигания
- Tw Время ожидания
- t1 Время предпродувки
- t1' Время продувки
- t3 Время предзажигания
- t3n Время постзажигания
- t4 Интервал между сигналом пламени и пуском «BV2»
- A' Старт цикла запуска с горелками, использующими «OH»
- A Старт цикла запуска с горелками, не использующими «OH»
- B Время стабилизации пламени
- C Рабочее положение
- D Управляемое выключение с помощью «R»

- Сигналы управления
- ▨ Требуемые входные сигналы
- ▤ Разрешенные входные сигналы

- μC1 Микроконтроллер 1
- μC2 Микроконтроллер 2

Модель	Напря- жение сети	Контур- ры топл.кл апана	Мощность горелки	1)	Уда- ленный сброс	Время					
						tw max.	t1 / t1' min.	TSA max.	t3 min.	t3n max.	t4 min.
LMO24.111B2	AC 230 В	2	< 30 кг / час	•	•	5 с	15 / 16 с	10 с	15 с	10 с	15 с

ПОЯСНЕНИЯ

- TSA Время безопасности зажигания
 Tw Время ожидания
 t1 Время предпродувки
 t1' Время продувки
 t3 Время предзажигания
 t3n Время постзажигания
 t4 Интервал времени между сигналом пламени и разрешением пуска «BV2»
 1) Шунтирующий контакт для жидкотопливного подогревателя

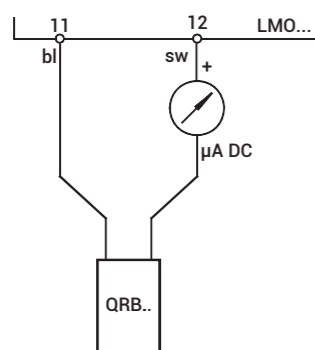
КОНТРОЛЬ ПЛАМЕНИ С ПОМОЩЬЮ QRB...

	Требуемый ток датчика (с пламенем)	Допустимый ток датчика (без пламени)	Возможный ток датчика с пламенем (типично)
QRB... 1)	min. 45 μ A	max. 5.5 μ A	max. 100 μ A

ЗЕЛЕНЫЙ СВЕТОДИ- ОД ДЛЯ ИНДИКАЦИЯ РАБОЧЕГО СОСТОЯНИЯ

	Ток датчика в действии: - неустойчивый сигнал пламени - зеленый светодиод мигает	Ток датчика в действии: - устойчивый сигнал пламени - зеленый светодиод постоянно горит
QRB... 1)	< 45 μ A	> 45 μ A

ЦЕПЬ ИЗМЕРЕНИЯ ТОКА ДАТЧИКА



ОБОЗНАЧЕНИЕ

- μ A DC DC микроампер - метр с внутренним сопротивлением
 Ri = max. 5 k Ω
 bl голубой
 sw черный

ИНДИКАЦИЯ ОПЕРАЦИ- ОННОГО СОСТОЯНИЯ

Во время запуска в эксплуатацию индикация состояния происходит согласно следующей таблице:

Таблица цветового кода для многоцветной сигнальной лампы (светодиод)

Состояние	Цветовой код	Цвет
Время ожидания (tw), другие состояния ожидания	○.....	Выкл.
Реле давления воздуха – фаза ожидания, предварительная продувка	●.....	Желтый
Фаза зажигания, управляемое зажигание	○●○●○●○●○●	Мигает желтым
Работа, пламя в порядке	■.....	Зеленый
Работа, пламя не в порядке	○■○■○■○■	Мигает зеленым
Посторонний свет при пуске горелки	■▲■▲■▲■▲	Красно-зеленый
Пониженное напряжение	●▲●▲●▲●▲	Красно-желтый
Неисправность, сигнал тревоги	▲.....	Красный
Вывод кода неисправности (см. «Таблица кодов неисправностей»)	○▲○▲○▲○▲	Мигает красным
Диагностика интерфейса	▲▲▲▲▲▲▲▲	Вспыхивает красным светом

ПОЯСНЕНИЯ

- Постоянно вкл.
 ○ Выкл.
 ▲ Красный
 ● Желтый
 ■ Зеленый

Таблица кода ошибок

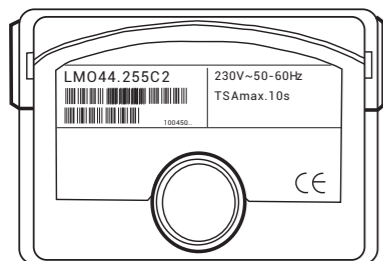
Код красного мигания сигнальной лампы (LED)	«AL» на клм. 10	Возможная причина
2 мигания ••	Вкл	Нет стабилизации пламени в конце «TSA» - неисправные или грязные топлив. клапаны - неисправный или грязный датчик пламени - плохая настройка горелки, нет топлива - неисправная система зажигания
3 мигания •••	Вкл	Не имеется
4 мигания ••••	Вкл	Посторонний свет при пуске горелки
5 миганий •••••	Вкл	Не имеется
6 миганий ••••••	Вкл	Не имеется
7 миганий •••••••	Вкл	Частое пропадание пламени во время работы (ограничение количества повторений) - неисправные или грязные топлив. клапаны - неисправный или грязный датчик пламени - плохая настройка горелки
8 миганий ••••••••	Вкл	Время контроля жидкотоплив.подогревателя - жидкотопливный подогреватель отказал 5 раз во время предпродувки
9 миганий •••••••••	Вкл	Не имеется
10 миганий ••••••••••	Вкл	Ошибка в разводке проводов или внутренняя ошибка, контакты вывода, другие отказы
10 миганий ••••••••••	Вкл	3-х кратный временной отказ контактов вывода

Во время временного интервала диагностируется причина неисправности, управляющие выходы деактивированы, горелка остается выключенной.

8.2 АВТОМАТ ГОРЕНИЯ LMO44...

Автоматы горения LMO... применяются для запуска, контроля и управления 1- или 2- ступенчатыми воздушодувными жидкотопливными горелками с периодической работой. Контроль желтого пламени осуществляют фоторезистивные датчики QRB...

Модель	Напря- жение сети	Контур- ры топл.кл апана	Мощность горелки	1)	Уда- ленный сброс	Время					
						tw max.	t1 / t1' min.	TSA max.	t3 min.	t3n max.	t4 min.
LMO24.255B2	AC 230 В	2	< 30 кг / час	•	•	5 с	25 / 26 с	5 с	25 с	5 с	15 с



ПОЯСНЕНИЯ

- TSA Время безопасности зажигания
- Tw Время ожидания
- t1 Время предпродувки
- t1' Время продувки
- t3 Время предзажигания
- t3n Время постзажигания
- t4 Интервал времени между сигналом пламени и разрешением пуска «BV2»
- 1) Шунтирующий контакт для жидкотопливного подогревателя

Функциональная схема (система управления)

Схема подключения и внутренняя схема

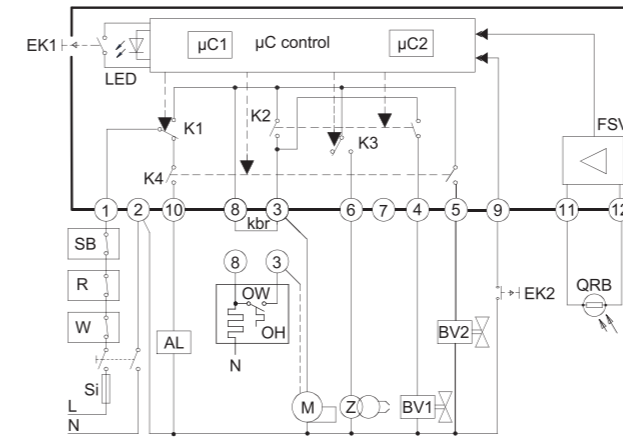
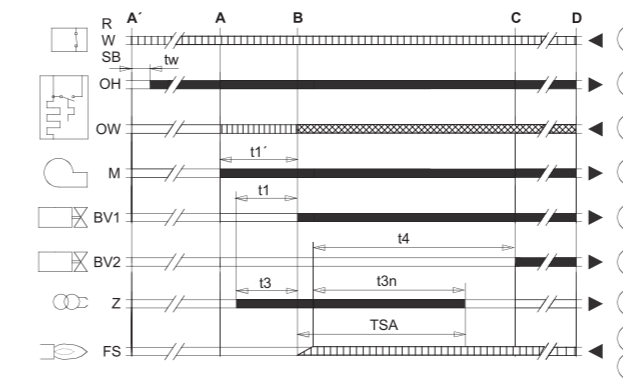


Диаграмма временной последовательности



ПОЯСНЕНИЯ

- AL Устройство тревожной сигнализации
- BV... Топливный клапан
- EK1 Кнопка сброса блокировки
- EK2 Кнопка дистанционного сброса блокировки
- FS Сигнал пламени
- FSV Усилитель сигнала пламени
- K... Контакты реле управления
- Kbr Кабельная линия (требуется, когда не используется жидкотопливного подогревателя)
- LED 3-х цветная сигнальная лампа
- M Мотор горелки
- OW Расцепляющий контакт жидкотопливного подогревателя
- OH Жидкотопливный подогреватель
- QRB... Фоторезистивный датчик пламени
- QRC... Датчик голубого пламени
сини bl = й, br = коричневый, sw = черный
- R Управляющее термореле или пресостат
- SB Ограничивающий термостат безопасности
- Si Внешний главный плавкий предохранитель
- W Ограничивающий термостат или реле давления
- Z Трансформатор зажигания
- TSA Время безопасности зажигания
- Tw Время ожидания
- t1 Время предпродувки
- t1' Время продувки
- t3 Время предзажигания
- t3n Время постзажигания
- t4 Интервал между сигналом пламени и пуском «BV2»
- A' Старт цикла запуска с горелками, использующими «OH»
- A Старт цикла запуска с горелками, не использующими «OH»
- B Время стабилизации пламени
- C Рабочее положение
- D Управляемое выключение с помощью «R»
- Сигналы управления
- ▨ Требуемые входные сигналы
- ▩ Разрешенные входные сигналы
- µC1 Микроконтроллер 1
- µC2 Микроконтроллер 2

Функционирование

Предварительные условия для пуска	<ul style="list-style-type: none"> • Автомат горения возвращен в исходное положение • Все контакты в линии замкнуты и нет запроса на подачу тепла • Отсутствует пониженное напряжение • Датчик пламени затемнен и нет постороннего света
Пониженное напряжение	<ul style="list-style-type: none"> • Защитное отключение произойдет с рабочей позиции, если напряжение сети упадет ниже AC 165 В (при $U_N = AC 230 В$) • Иницируется перезапуск, когда сетевое напряжение превышает AC 175 В (при $U_N = AC 230 В$)
Время контроля жидкотопл.подогревателя	Если контакт расцепления в жидкотопливном подогревателе не замыкается в течение 10 минут, автомат горения включит блокировку.
Управляемая периодическая работа	Через каждые 24 часа непрерывной работы автомат горения производит автоматическое управляемое выключение с последующим перезапуском.
Управляющая последовательность в случае отказа	Если происходит блокировка, мгновенно отключаются выводы для топливных клапанов, мотор горелки и система зажигания (< 1 секунды).

Причина	Ответное действие
Исчезновение напряжения в сети	Перезапуск
Напряжение упало ниже порога пониженного напряжения	Перезапуск
Посторонний свет в течение «t1»	Блокировка в конце «t1»
Посторонний свет в течение «tw»	Предотвращение запуска, блокировка через 40 секунд не позднее
Отсутствие пламени в конце «TSA»	Блокировка в конце «TSA»
Пропадание пламени во время работы	Мах. 3 повторения сопровождаются блокировкой
Контакт расцепления в жидкотопливном подогревателе не замыкается в течение 10 минут	Блокировка

В случае блокировки, прибор LMO... остается заблокированным и загорается красная сигнальная лампа (светодиод). Автомат горения может сразу повторно запуститься. Это состояние поддерживается также при сбое электропитания.

Возврат автомата горения	Если происходит блокировка, автомат горения может сразу повторно запуститься. Чтобы это произошло, нажмите кнопку сброса блокировки в течение 1 секунды (< 3 секунд). LMO... можно повторно запустить, только если все контакты замкнуты в цепи и если напряжение не будет пониженным.
--------------------------	--

Ограничение повторений	Если пламя пропадает во время работы, можно сделать как максимум 3 повторения. Если пламя пропадает в четвертый раз во время работы, горелка начнет выполнять блокировку. Подсчет повторений запускается каждый раз, когда имеет место управляемый пуск через «R».
------------------------	--

Работа, дисплей, диагностика

Работа



- красный
- желтый
- зеленый

Кнопка сброса блокировки «EK...» является ключевым рабочим элементом для перезапуска автомата горения и для включения / выключения функции диагностики.

Многоцветная сигнальная лампа (светодиод) в кнопке сброса блокировки является ключевым индицирующим элементом для визуальной и интерфейсной диагностики.

«EK...» и светодиод находятся под прозрачной крышкой кнопки сброса блокировки. Имеется 2 вида диагностики:

1. Визуальная диагностика: индикация рабочего состояния или диагностика причины неисправности.
2. Интерфейсная диагностика: с помощью интерфейсного адаптера OCI400 и компьютерной программы ACS400 или анализаторов топочного газа различных фирм-изготовителей.

Визуальная диагностика:

При нормальной работе различные рабочие состояния отображаются в форме цветовых кодов согласно нижеприведенной таблице цветного кода. Интерфейсная диагностика активируется нажатием кнопки сброса блокировки в течение 3 секунд. Если случайно была включена интерфейсная диагностика, при которой мигает слабый красный свет сигнальной лампы, ее можно деактивировать, нажав еще раз кнопку сброса блокировки в течение 3 секунд. Момент переключения индицируется импульсом желтого света.



ИНДИКАЦИЯ ОПЕРАЦИОННОГО СОСТОЯНИЯ

Во время запуска в эксплуатацию индикация состояния происходит согласно следующей таблице:

Таблица цветового кода для многоцветной сигнальной лампы (светодиод)

Состояние	Цветовой код	Цвет
Время ожидания (tw), другие состояния ожидания	○	Выкл.
Реле давления воздуха – фаза ожидания, предварительная продувка	●	Желтый
Фаза зажигания, управляемое зажигание	○ ● ○ ● ○ ● ○ ● ○ ● ○ ●	Мигает желтым
Работа, пламя в порядке	■	Зеленый
Работа, пламя не в порядке	○ ■ ○ ■ ○ ■ ○ ■ ○ ■	Мигает зеленым
Посторонний свет при пуске горелки	■ ▲ ■ ▲ ■ ▲ ■ ▲ ■ ▲	Красно-зеленый
Пониженное напряжение	● ▲ ● ▲ ● ▲ ● ▲ ● ▲	Красно-желтый
Неисправность, сигнал тревоги	▲	Красный
Вывод кода неисправности (см. «Таблица кодов неисправностей»)	○ ▲ ○ ▲ ○ ▲ ○ ▲ ○ ▲	Мигает красным
Диагностика интерфейса	▲ ▲ ▲ ▲ ▲ ▲ ▲ ▲ ▲ ▲	Вспыхивает красным светом

ПОЯСНЕНИЯ

..... Постоянно вкл.
○ Выкл.
▲ Красный
● Желтый
■ Зеленый

Работа, дисплей, диагностика

Диагностика причины неисправности

После блокировки красная лампа сигнализации неисправности остается постоянно включенной. В этих условиях визуальная диагностика причины отказа согласно таблице кода ошибки может быть активирована нажатием кнопки сброса блокировки в течение не более 3 секунд. Если вновь нажать кнопку сброса в течение 3 секунд, будет активирована интерфейсная диагностика. Интерфейсная диагностика функционирует, только если не установлена насадка на кнопку сброса блокировки AGK20... .

Следующая последовательность активирует диагностику причины отказа:

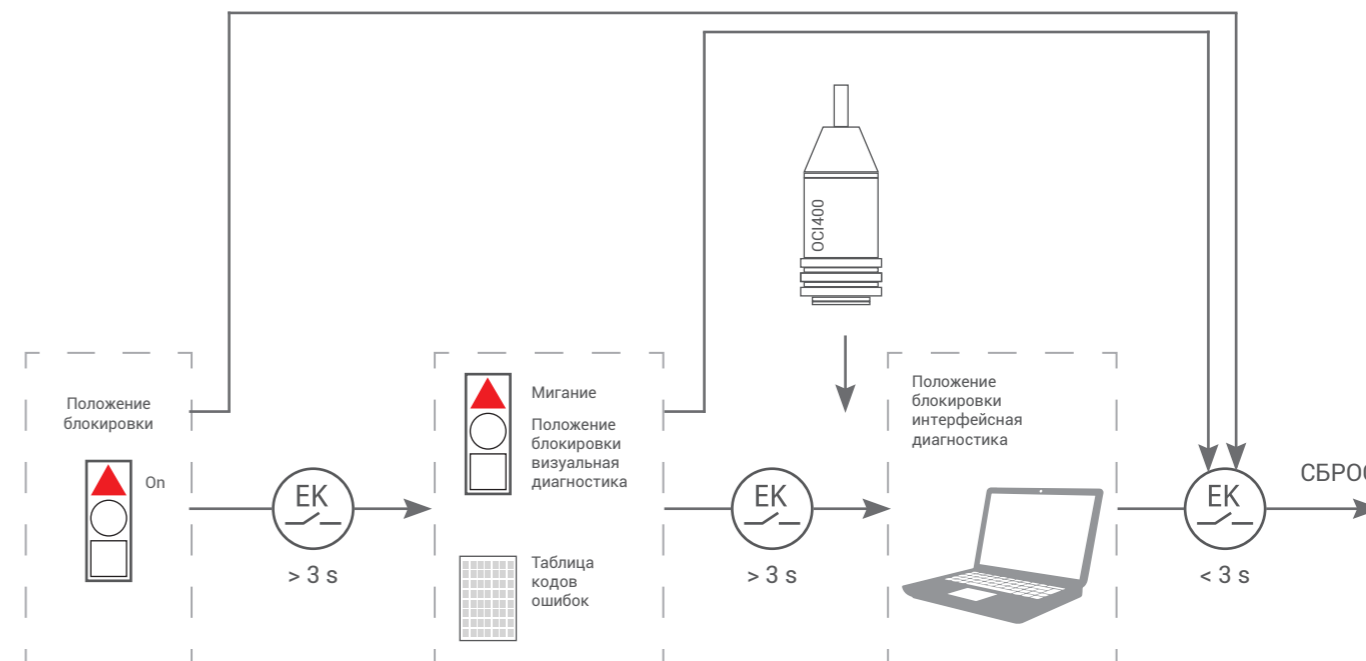


Таблица кода ошибок

Код красного мигания сигнальной лампы (LED)	«AL» на клм. 10	Возможная причина
2 мигания ● ●	Вкл	Нет стабилизации пламени в конце «TSA» - неисправные или грязные топлив. клапаны - неисправный или грязный датчик пламени - плохая настройка горелки, нет топлива - неисправная система зажигания
3 мигания ● ● ●	Вкл	Не имеется
4 мигания ● ● ● ●	Вкл	Посторонний свет при пуске горелки
5 миганий ● ● ● ● ●	Вкл	Не имеется
6 миганий ● ● ● ● ● ●	Вкл	Не имеется
7 миганий ● ● ● ● ● ● ●	Вкл	Частое пропадание пламени во время работы (ограничение количества повторений) - неисправные или грязные топлив. клапаны - неисправный или грязный датчик пламени - плохая настройка горелки
8 миганий ● ● ● ● ● ● ● ●	Вкл	Время контроля жидкотоплив.подогревателя - жидкотопливный подогреватель отказал 5 раз во время предпродувки
9 миганий ● ● ● ● ● ● ● ● ●	Вкл	Не имеется
10 миганий ● ● ● ● ● ● ● ● ● ●	Вкл	Ошибка в разводке проводов или внутренняя ошибка, контакты вывода, другие отказы
10 миганий ● ● ● ● ● ● ● ● ● ●	Вкл	3-х кратный временной отказ контактов вывода

ВНИМАНИЕ !

Во время временного интервала диагностируется причина неисправности, управляющие выходы деактивированы, горелка остается выключенной. Диагностика причины неисправности квитируется, и горелка вновь включается при перезапуске автомата горения. Нажмите кнопку сброса блокировки в течение 1 секунды (< 3 секунд).

Возможные неисправности автомата горения

Во время предварительного продува и/или предварительного включения не должно поступать никакого сигнала пламени. Если же сигнал поступает, например, из-за преждевременного включения по причине плохой герметичности электромагнитного клапана, внешнего освещения, короткого замыкания фоторезистора или соединительного кабеля, из-за неисправности усилителя сигнала пламени и т. д., по окончании предварительного продува и защитного времени автомат горения блокирует горелку и препятствует поступлению топлива даже в течение защитного времени. Электромагнитный топливный клапан не откроется.

Нет сигнала пламени

При отсутствии пламени в конце защитного времени автомат горения блокирует работу горелки.

Отсутствие пламени во время работы.

При отсутствии пламени во время работы горелки автомат горения прерывает подачу топлива и автоматически повторяет пусковую программу: по истечению времени "t4" пусковая программа заканчивается. При каждой аварийной остановке менее, чем за 1 секунду, прекращает поступать напряжение на клеммы 3-8-1; а на клемму 10 (блокировка горелки) подается напряжение. Восстановить работу автомата горения можно где-то после 50 секунд с момента блокировки.

Защита от низкого напряжения

Автомат горения гарантирует, что если напряжение сети упадет ниже AC 165 В, запуск горелки не состоится и включится блокировка.

Технические параметры автомата горения

Напряжение питания	220 В~ -15%...240 В~ ±10%	
Защита от низкого напряжения	<165 В	
Частота	50-60 Гц, ±6%	
Внешний предохранитель	макс. 10А	
Допустимая температура	- 20...+60°C	
Ток обнаружения пламени		
Фотоэлемент QRB	220 В	240 В
Мин. требуемый ток фотоэлемента при включенном пламени	65 µA DC	75µA DC
Макс. требуемый ток фотоэлемента при выключенном пламени	5 µA DC	6µA DC
Макс. требуемый ток фотоэлемента при постоянном пламени	200 µA DC	220µA DC
Сопротивление измерительного оборудования	max. 5kOhm (+ terminal12)	

9. ТЕХНИЧЕСКОЕ ОБСЛУЖИВАНИЕ



ВНИМАНИЕ! Отключите электропитание горелки перед проведением технического обслуживания, а также закройте ручной запорный кран подачи топлива.

ТЕХНИЧЕСКОЕ ОБСЛУЖИВАНИЕ ГОРЕЛКИ

Убедитесь в исправности работы, проверьте положение электродов и очистите их.

Проверьте положение и состояние детектора пламени.

При необходимости очистите фильтр.

Проверьте топливопроводы.

Держите горелку в чистоте.

ПРОВЕРКИ ОТОПИТЕЛЬНОГО ОБОРУДОВАНИЯ

Держите котел в чистоте, а дверцу закрытой.

Обеспечьте достаточное давление воды в системе отопления.

Регулярно проводите чистку топки и дымохода.

Регулярно проверяйте регулировку дымохода.

Избегайте попадания воды в горелку.

Пространство котельной должно быть обеспечено вытяжкой.

Регулярно проверяйте устройства безопасности горелки.

Проверьте работу котла.

При сбое, сначала проверьте следующие пункты:

1. Проверьте цепь (управляющий сигнал и напряжение в сети).
2. Проверьте состояние системы контроля герметичности клапанов (желтый индикатор в порядке).
3. Проверьте все регулируемые компоненты и установку автомата горения.
4. Проверьте работоспособность предохранительных устройств.
5. Проверьте подачу топлива на горелку, открыт ли газовый кран перед рампой, состояние газовой трубы.

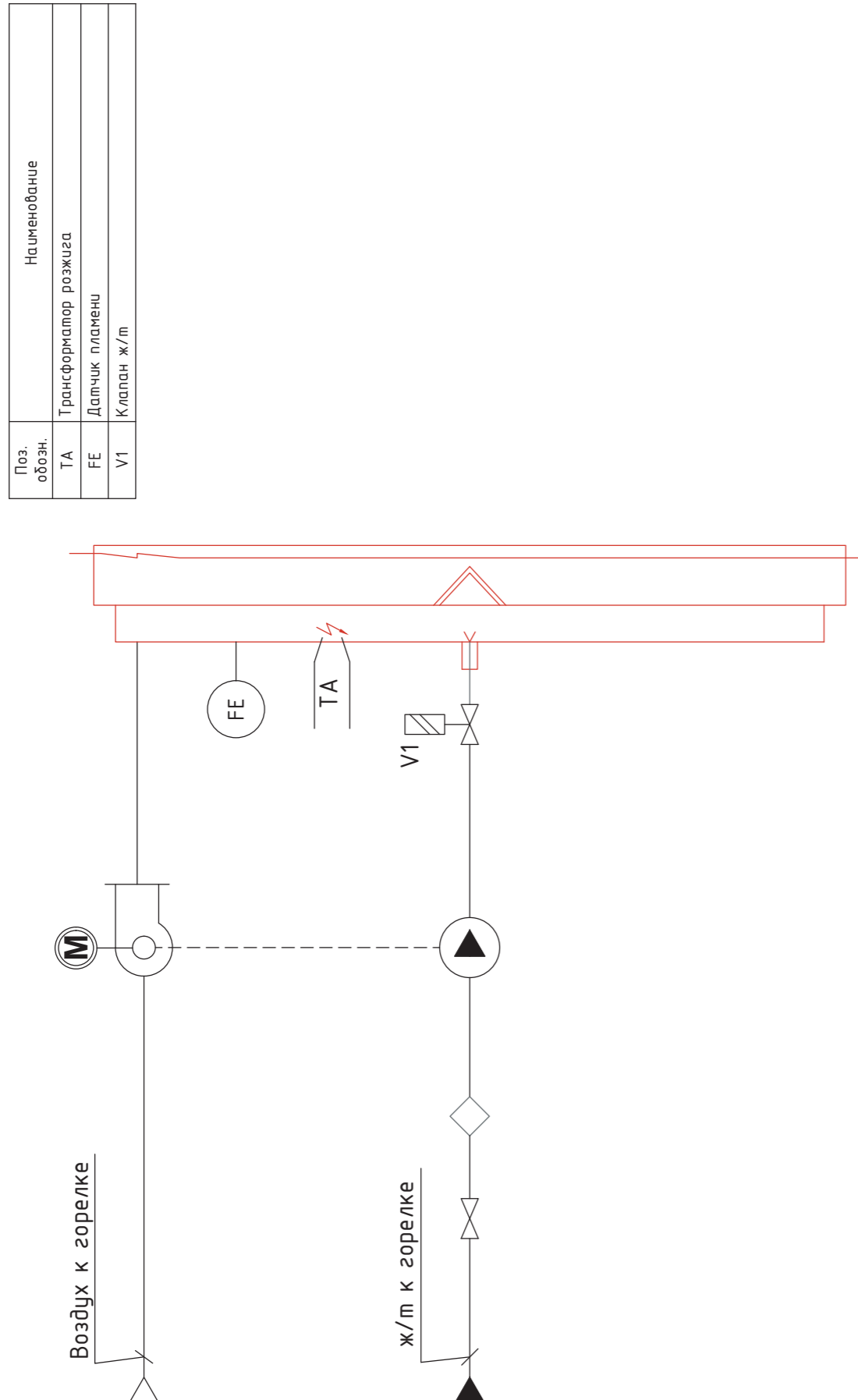
Если сбой вызван не вышеуказанными элементами, необходимо проверить наличие блокировки горелки (светится сигнальный индикатор на автомате горения), при необходимости выполнить сброс блокировки.

СИГНАЛ	ВОЗМОЖНЫЕ ПРИЧИНЫ	РЕКОМЕНДАЦИИ
1. Электродвигатель не работает		
Электродвигатель не запускается	Перекрыт топливопровод	Откройте кран подачи топлива
	Реле перегрузки сработало или неисправно	Перезапуск автомата горения. Заменить
	Предохранитель сломан	Заменить
	Неисправность автомата горения	Заменить
	Неисправность контактора двигателя	Заменить
	Замыкание контактов фотодатчика	Ремонт или замена
2. Неисправность розжига		
Электродвигатель запускается, есть управляющее напряжение от блока управления к трансформатору розжига. Зажигания нет. Через некоторое время происходит блокировка.	Электрод грязный или старый, часть изоляции треснула	Очистить или заменить
	Неправильное положение электрода	Отрегулировать
	Повреждение кабеля электрода	Заменить
	Неисправность трансформатора	Заменить
	Неисправность автомата горения	Заменить
	Ослабленный или поврежденный кабель трансформатора	Натянуть или заменить
Электродвигатель запускается, появляется искра, через некоторое время происходит блокировка.	Не работает электромагнитный клапан	Заменить
	Неисправность электромагнитного клапана или катушки	Заменить
	Повреждение кабеля	Заменить
	Повреждение блока управления	Заменить
3. Топливная форсунка		
	Давление распыления топлива	Отрегулировать
	Засорение или повреждение форсунки	Очистить или заменить

СИГНАЛ	ВОЗМОЖНЫЕ ПРИЧИНЫ	РЕКОМЕНДАЦИИ
4. Топливный насос		
Слишком низкое давление подачи топлива или распыления Форсунка без топлива Большой механический шум	Фильтр загрязнен, утечка топлива в входном топливопроводе	Очистить, устранить течь
	Насос не выдает требуемое давление -- Неисправность или повреждение насоса Неисправность или повреждение насоса, клапан не открывается к форсунке -- Электромагнитный клапан (AS47A) не закрывается	Заменить Замените катушку электромагнитного клапана или насос
5. Блокировка после образования пламени		
Образуется пламя Затем остановка Повторный старт	Неправильно настроена горелка	Корректно настроить
	Фильтр загрязнён	Очистить
	Неисправность форсунки	Заменить
	Неисправность электромагнитного клапана	Заменить
6. Ошибка контроля пламени		
Электродвигатель запускается, затем происходит блокировка	Разгерметизация топливного клапана	Промывка или замена
7. Неисправность фотодатчика		
Электродвигатель горелки запускается, пламя выходит наружу, затем происходит блокировка	Неправильное положение фотоэлемента	Отрегулировать
	Фотодатчик загрязнён	Очистить
	Недостаточная яркость пламени	Настроить горелку
	Фотодатчик повреждён	Заменить
Блокировка в процессе предварительно продувки	Блок управления повреждён	Заменить
	В головке горения или форсунке нагар	Очистить и отрегулировать
Блокировка при работе	Неисправность или повреждения фотодатчика	Заменить
	Блок управления повреждён	Заменить
	Повышенная яркость приводит к неправильному сигналу пламени	Исправьте ситуацию
8. Головка горелки		
Внутренний слой, покрытый тяжелым нагаром	Неправильное расстояние между диском пламени и форсункой	Отрегулировать зазор
	Неправильная регулировка воздуха, поддерживающего горение	Отрегулировать
	В котле имеется большое аэродинамическое сопротивление	Увеличьте подачу воздуха
	Неправильный типоразмер форсунки	Заменить форсунку
	Изношенная форсунка	Заменить
	Неправильное положение диска пламени	Отрегулировать

Автоматизация горелки GARANT-15L¹

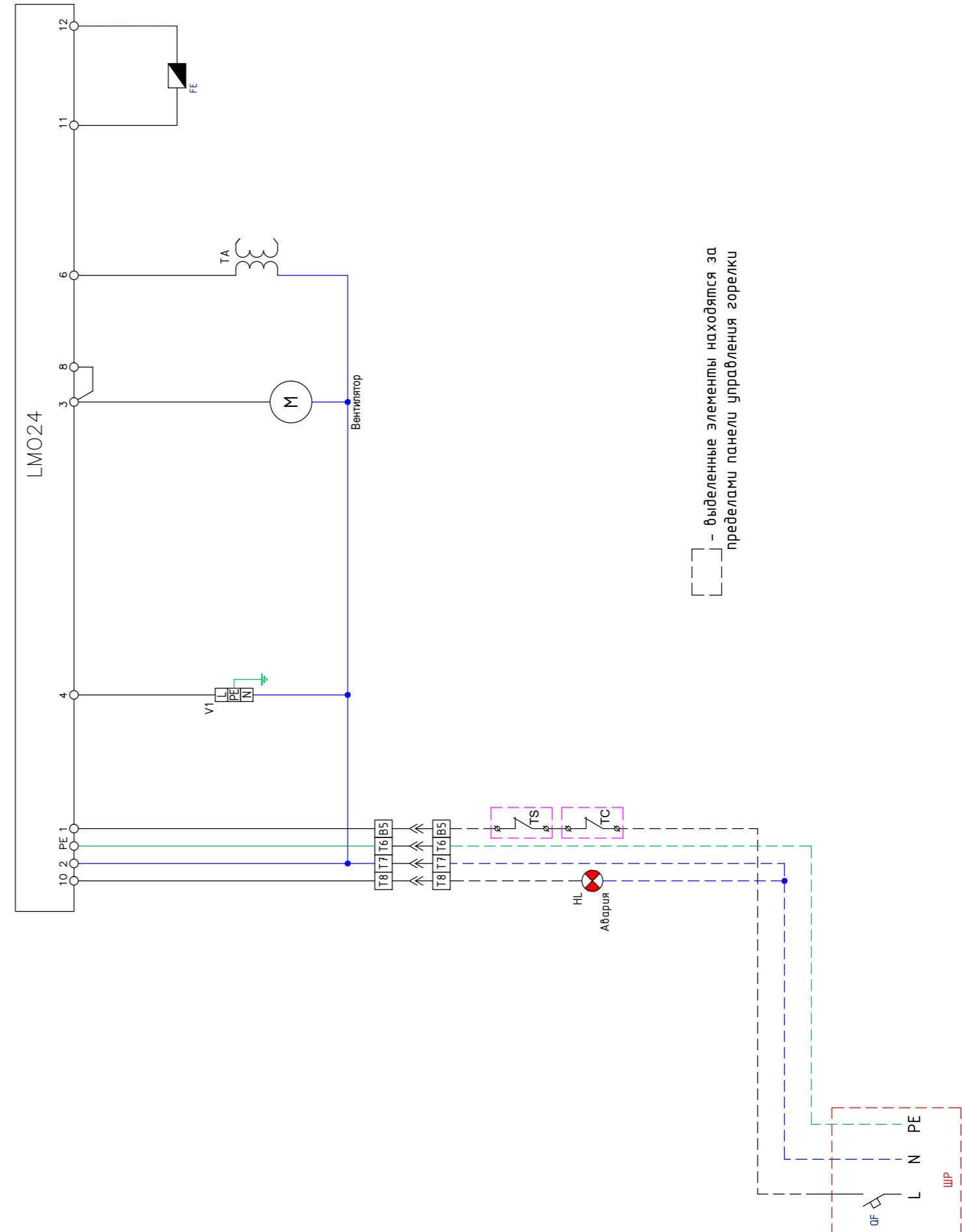
Схема функциональная



¹ - обозначение горелки при поставке: (THERMINATOR T-1.20L исп.GARANT-15L)

Автоматизация горелки GARANT-15L¹

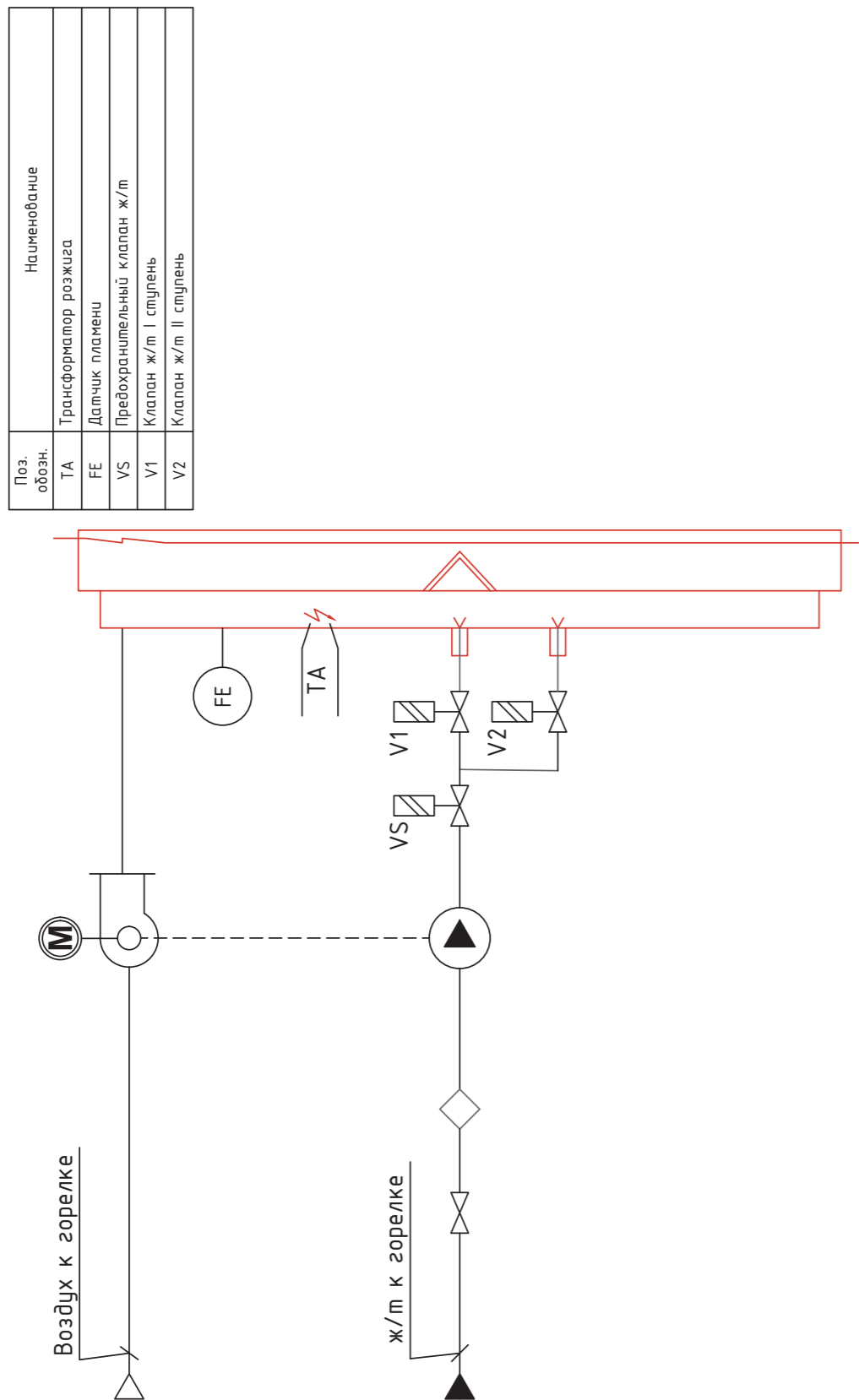
Схема электрическая принципиальная



¹ - обозначение горелки при поставке: (THERMINATOR T-1.20L исп.GARANT-15L)

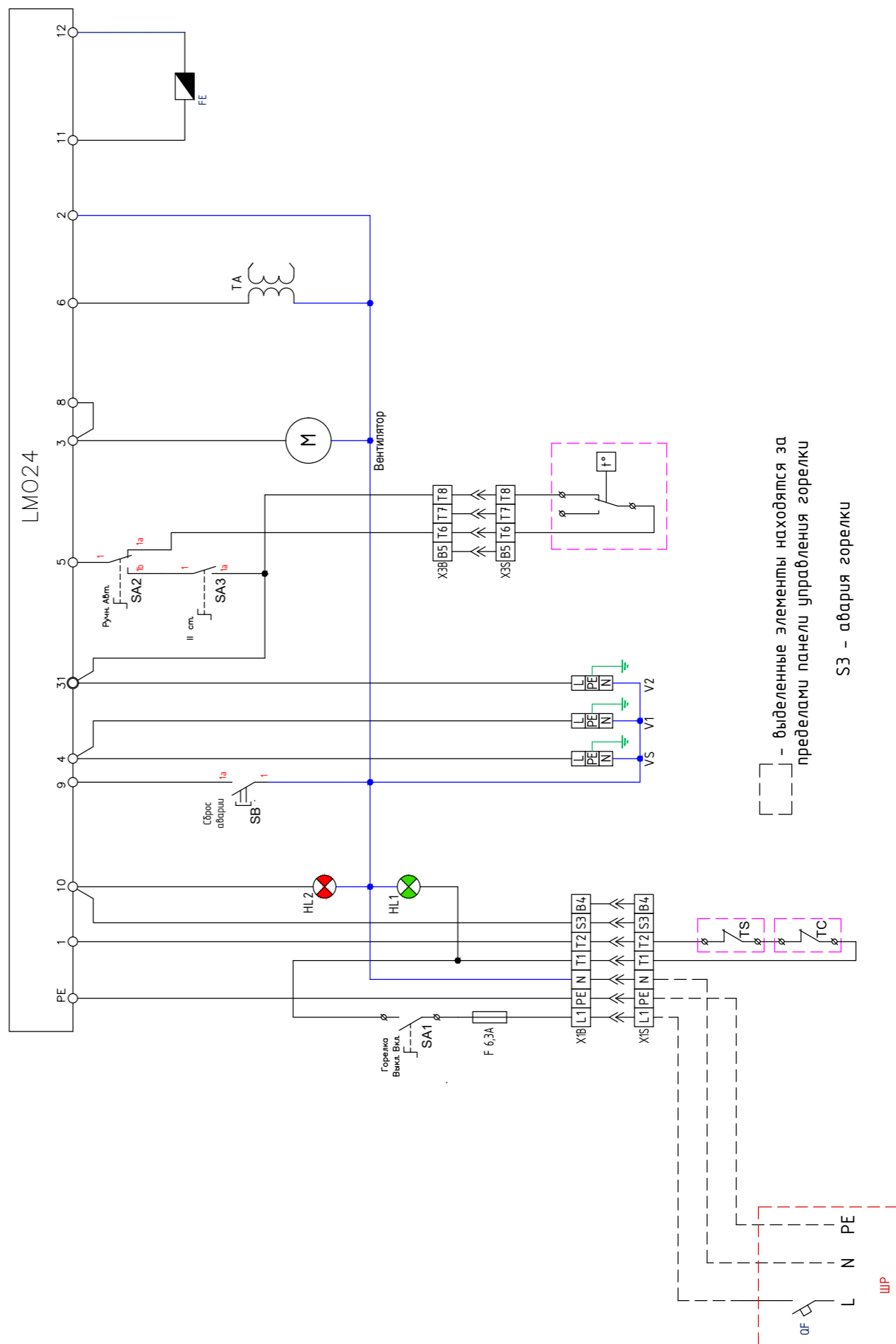
Автоматизация горелки GARANT-(40...55).L.2

Схема функциональная



Автоматизация горелки GARANT-(40...55).L.2

Схема электрическая принципиальная



12. ТАБЛИЦА РАСХОДА ФОРСУНОК ДЛЯ ДИЗЕЛЬНОГО ТОПЛИВА



Фор-сунка	Давление насоса, бар																				Фор-сунка	
	6	7	8	9	10	11	12	13	14	15	16	17	18	19	20	21	22	23	24	25		26
G.P.H.	Расход на выходе форсунки																				G.P.H.	
0,40	1,18	1,27	1,36	1,44	1,52	1,59	1,67	1,73	1,80	1,86	1,92	1,98	2,04	2,10	2,15	2,20	2,25	2,31	2,36	2,40	2,45	0,40
0,50	1,47	1,59	1,70	1,80	1,90	1,99	2,08	2,17	2,25	2,33	2,40	2,48	2,55	2,62	2,69	2,75	2,82	2,88	2,94	3,00	3,05	0,50
0,60	1,77	1,91	2,04	2,16	2,28	2,39	2,50	2,60	2,70	2,79	2,88	2,97	3,06	3,14	3,22	3,30	3,38	3,46	3,53	3,61	3,68	0,60
0,65	1,91	2,07	2,21	2,34	2,47	2,59	2,71	2,82	2,92	3,03	3,12	3,22	3,31	3,41	3,49	3,58	3,66	3,75	3,83	3,91	3,98	0,65
0,75	2,20	2,38	2,55	2,70	2,85	2,99	3,12	3,25	3,37	3,49	3,61	3,72	3,82	3,93	4,03	4,13	4,23	4,32	4,42	4,51	4,60	0,75
0,85	2,50	2,70	2,89	3,06	3,23	3,39	3,54	3,68	3,82	3,96	4,09	4,21	4,33	4,45	4,57	4,68	4,79	4,90	5,00	5,11	5,21	0,85
1,00	2,94	3,18	3,40	3,61	3,80	3,99	4,16	4,33	4,50	4,65	4,81	4,96	5,10	5,24	5,37	5,51	5,64	5,76	5,89	6,01	6,13	1,00
1,10	3,24	3,50	3,74	3,97	4,18	4,38	4,58	4,77	4,95	5,12	5,29	5,45	5,61	5,76	5,91	6,06	6,20	6,34	6,48	6,61	6,74	1,10
1,20	3,53	3,82	4,08	4,33	4,56	4,78	5,00	5,20	5,40	5,59	5,77	5,95	6,12	6,29	6,45	6,61	6,76	6,92	7,07	7,21	7,35	1,20
1,25	3,68	3,97	4,25	4,50	4,75	5,00	5,20	5,40	5,60	5,80	6,00	6,20	6,35	6,55	6,70	6,85	7,05	7,20	7,35	7,50	7,65	1,25
1,35	3,97	4,29	4,59	4,87	5,13	5,38	5,62	5,85	6,07	6,28	6,49	6,69	6,88	7,07	7,26	7,44	7,61	7,78	7,95	8,11	8,27	1,35
1,50	4,42	4,77	5,10	5,41	5,70	5,90	6,24	6,50	6,75	6,98	7,21	7,43	7,65	7,86	8,06	8,26	8,46	8,65	8,83	9,01	9,19	1,50
1,65	4,86	5,25	5,61	5,95	6,27	6,58	6,87	7,15	7,42	7,68	7,93	8,18	8,41	8,64	8,87	9,09	9,30	9,51	9,71	9,92	10,11	1,65
1,75	5,15	5,56	5,95	6,31	6,65	6,98	7,29	7,58	7,87	8,15	8,41	8,67	8,92	9,17	9,41	9,64	9,86	10,09	10,30	10,52	10,72	1,75
2,00	5,89	6,30	6,80	7,21	7,60	7,97	8,33	8,67	8,99	9,31	9,61	9,91	10,20	10,48	10,75	11,01	11,27	11,53	11,78	12,02	12,26	2,00
2,25	6,62	7,15	7,65	8,15	8,55	8,97	9,37	9,75	10,12	10,47	10,85	11,15	11,47	11,79	12,09	12,39	12,68	12,97	13,25	13,52	13,79	2,25
2,50	7,36	7,95	8,50	9,01	9,50	9,97	10,41	10,83	11,24	11,64	12,02	12,39	12,75	13,10	13,44	13,77	14,09	14,41	14,72	15,02	15,32	2,50
3,00	8,83	9,54	10,20	10,82	11,40	11,96	12,49	13,00	13,49	13,96	14,42	14,87	15,30	15,72	16,12	16,52	16,91	17,29	17,66	18,03	18,35	3,00
3,50	10,30	11,13	11,90	12,62	13,30	13,95	14,57	15,17	15,74	16,29	16,83	17,34	17,85	18,34	18,81	19,28	19,73	20,17	20,61	21,03	21,45	3,50
4,00	11,77	12,72	13,60	14,42	15,20	15,94	16,65	17,33	17,99	18,62	19,23	19,82	20,40	20,95	21,50	22,03	22,55	23,06	23,55	24,04	24,51	4,00
4,50	13,25	14,31	15,30	16,22	17,10	17,94	18,73	19,50	20,24	20,95	21,63	22,30	22,95	23,57	24,19	24,78	25,37	25,94	26,49	27,04	27,58	4,50
5,00	14,72	15,90	17,00	18,03	19,00	19,93	20,82	21,67	22,48	23,27	24,04	24,78	25,49	26,19	26,87	27,54	28,19	28,82	29,44	30,05	30,64	5,00
5,5	16,19	17,49	18,70	19,83	20,90	21,92	22,90	23,83	24,73	25,60	26,44	27,25	28,04	28,81	29,56	30,29	31,00	31,70	32,38	33,05	33,70	5,5
6,00	17,66	19,00	20,40	21,63	22,80	23,92	24,98	26,00	26,98	27,93	28,84	29,73	30,59	31,43	32,25	33,04	33,82	34,58	35,33	36,05	36,77	6,00
6,50	19,13	20,67	22,10	23,44	23,70	25,91	27,06	28,17	29,23	30,26	31,25	32,21	33,14	34,05	34,94	35,80	36,64	37,46	38,27	39,06	39,83	6,50
7,00	20,60	22,26	23,79	25,24	26,60	27,60	29,14	30,33	31,48	32,58	33,65	34,69	35,69	36,67	37,62	38,55	39,46	40,35	41,21	42,06	42,90	7,00
7,50	22,07	23,85	25,49	27,04	28,50	29,90	31,22	32,50	33,73	34,91	36,05	37,16	38,24	39,29	40,31	41,31	42,28	43,23	44,16	45,07	45,96	7,50
8,30	24,43	26,39	28,21	29,93	31,54	33,08	34,55	35,97	37,32	38,63	39,90	41,13	42,32	43,48	44,61	45,71	46,79	47,84	48,87	49,88	50,86	8,30
9,50	27,96	30,21	32,29	34,25	36,10	37,87	39,55	41,17	42,72	44,22	45,67	47,07	48,44	49,77	51,06	52,32	53,55	54,76	55,93	57,09	58,22	9,50
10,50	30,90	33,39	35,69	37,86	40,06	41,73	43,74	45,41	47,20	48,90	50,50	52,00	53,50	55,00	56,40	57,80	59,20	60,50	61,80	63,10	64,30	10,50
12,00	35,32	38,20	40,80	43,30	45,60	47,80	50,00	52,00	54,00	55,90	57,70	59,50	61,20	62,90	64,50	66,10	67,60	69,20	70,70	72,10	73,60	12,00
13,80	40,62	43,90	46,90	49,80	52,40	55,00	57,50	59,80	62,10	64,20	66,30	68,40	70,40	72,30	74,30	76,00	77,80	79,50	81,30	82,90	84,60	13,80
15,30	45,03	48,60	52,00	55,20	58,10	61,00	63,70	66,30	68,80	71,10	73,60	75,80	78,00	80,20	82,20	84,30	86,20	88,20	90,10	91,90	93,80	15,30
17,50	55,51	59,50	63,10	66,50	69,80	72,90	75,80	78,70	81,50	84,10	86,70	89,20	91,70	94,10	96,40	98,60	100,90	103,00	105,20	107,20	109,20	17,50
19,50	67,40	72,00	76,30	80,30	84,10	87,70	91,20	94,50	97,70	100,80	103,70	106,60	109,40	112,20	114,80	117,20	119,50	121,80	124,00	126,00	128,00	19,50
21,50	81,20	86,40	91,30	95,90	100,30	104,50	108,50	112,30	115,90	119,40	122,80	126,00	129,10	132,10	135,00	137,80	140,50	143,10	145,60	148,00	150,30	21,50
24,00	101,60	107,60	113,30	118,70	123,80	128,70	133,40	137,90	142,30	146,50	150,60	154,50	158,30	162,00	165,60	169,10	172,50	175,80	179,00	182,10	185,10	24,00
28,00	131,60	138,60	145,30	151,70	157,80	163,60	169,10	174,40	179,50	184,40	189,10	193,60	198,00	202,20	206,30	210,30	214,20	218,00	221,70	225,30	228,80	28,00
30,00	148,30	156,00	163,50	170,80	177,80	184,60	191,10	197,40	203,50	209,40	215,10	220,60	226,00	231,30	236,50	241,60	246,60	251,50	256,30	261,00	265,60	30,00

Топливо дизельное по ГОСТ 305-2013, вязкостью не более 1,45 Е (6 сСт) при 20°С.

Для выбора форсунки необходимо знать рабочее давление насоса (в бар) и необходимый расход топлива (в кг/час).

В верхней строке найдите давления используемого насоса, далее, опускаясь вниз по колонке с выбранным давлением, найдите требуемый расход топлива (выберите ближайшее значение, округляя в меньшую сторону). Рядом с найденным значением расхода, в той же горизонтальной строке, в колонке "Форсунка" вы найдете соответствующий типоразмер форсунки - G.P.H.

Пример:

Давление насоса: **12 бар**

Требуемый расход: **30 кг/ч**

Расход, определенный по диаграмме: **29,14 кг/час**

Рассчитанная форсунка: **7,00 G.P.H.**

